
【54】名稱：安全節能逃生門結構改良

【21】申請案號：095216437

【22】申請日：中華民國95(2006)年9月15日

【72】創作人：徐玉堂；潘宏一

【71】申請人：嘉南藥理科技大學 CHIA NAN UNIVERSITY OF PHARMACY & SCIENCE
臺南縣仁德鄉二仁路1段60號

【74】代理人：

1

2

[57]申請專利範圍：

1.一種安全節能逃生門結構改良，主要包含一門板，該門板設有鎖具及外蓋，外蓋之外側設有把手，該把手係以軸部前端之軸桿與鎖具之鎖心機構相連接，進而控制鎖舌之位

移；門板內部近中央位置處係樞設一轉盤，該轉盤係連接一朝外蓋方

向延伸之橫向連動桿，轉盤相對於軸心兩側係分別樞設一縱向上、下

連桿，上、下連桿分別向門板頂、

5. 底端延伸，上、下連桿末端分別連結上、下擋條；上、下擋條內側兩端並設彈性元件，以抵頂上、下擋條恆凸伸出門板之頂、底端；外蓋內部設有套設於把手之軸部上之彈性簧圈及從動片；外蓋內側面具一凸軸，凸軸上樞設一驅動桿，驅動桿一端樞設於從動片之片體邊緣，

10. 另端則與門板內部之橫向連動桿相連接。

- 2.如申請專利範圍第1項所述安全節能逃生門結構改良，其中，門板內不接近頂、底端之兩側係分別成型一階面供彈性元件設置定位者。
- 3.如申請專利範圍第1項所述安全節能逃生門結構改良，其中，把手之軸部設有徑向缺口，而彈性簧圈之內圈及從動片之軸孔孔緣則分別成型有可插掣於缺口中之突片。

圖式簡單說明：

第一圖係一般門板及門框之示意圖。

第二圖係一般門板閉合及火災時濃煙外洩蔓延狀態示意圖。

第三圖係一般門板被強風吹動而大力撞擊門框之示意圖。

第四圖係本創作之整體立體外觀示意圖。

第五圖係本創作第四圖之局部分解示意圖。

第六圖係本創作第四圖之前視示意圖。

5. 第七圖係本創作第六圖之局部放大示意圖。

第八圖係本創作之上、下擋條分別凸出門板外之示意圖。

10. 第九圖係本創作第八圖之 A-A 方向剖視示意圖。

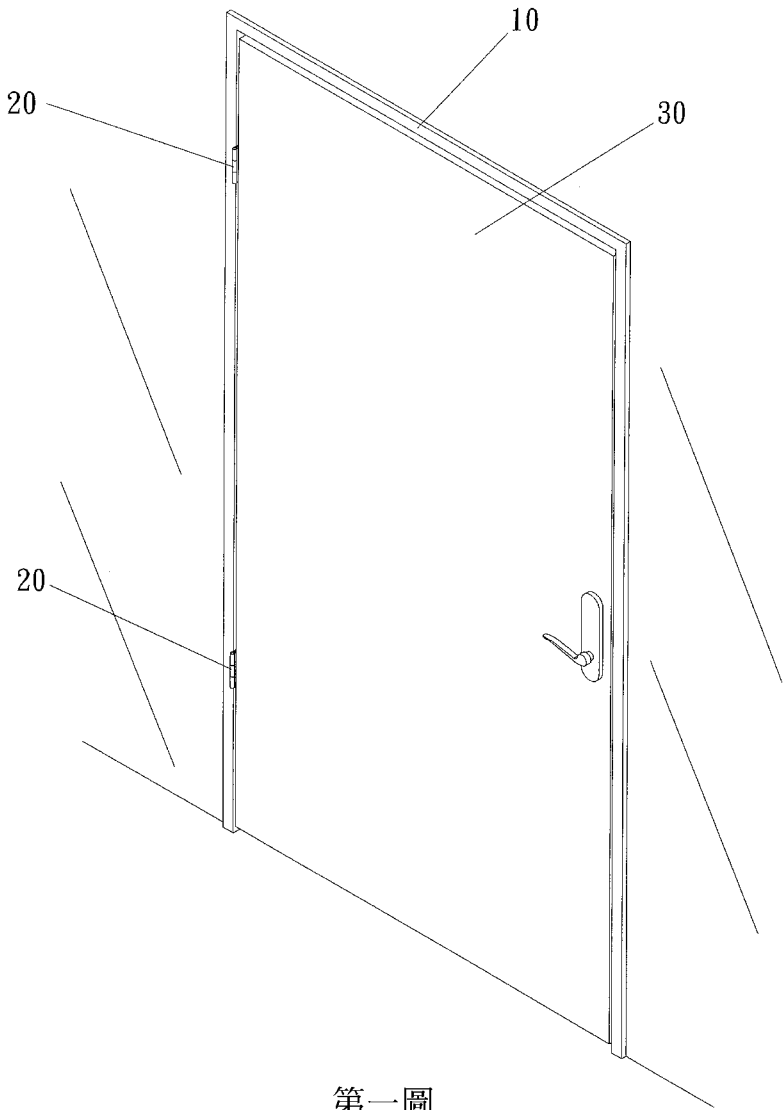
第十圖係本創作第八圖之 B-B 方向剖視示意圖。

第十一圖係本創作之上、下擋條分別縮入門板內之示意圖。

15. 第十二圖係本創作第十一圖之 C-C 方向剖視示意圖。

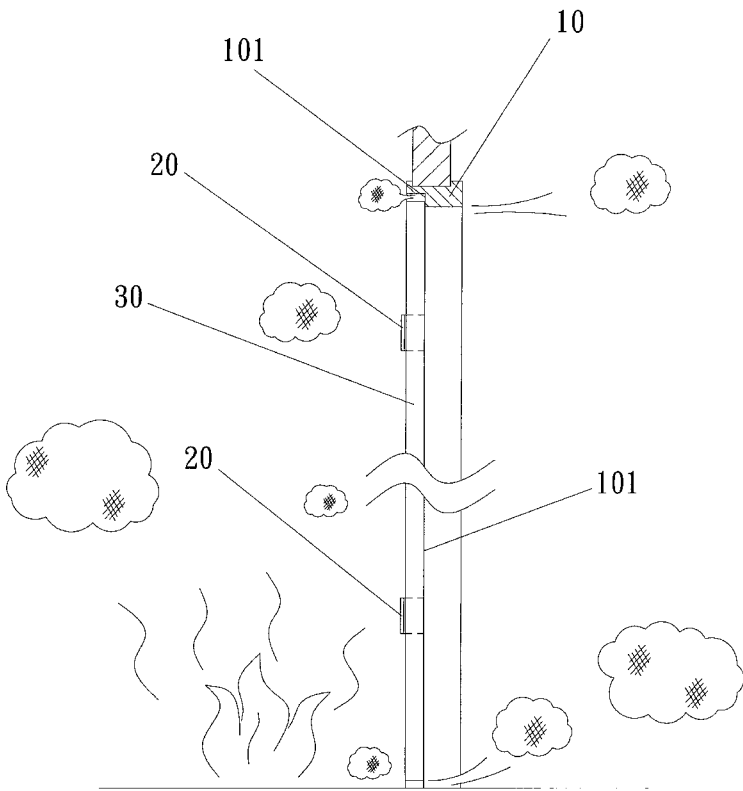
第十三圖係本創作第十一圖之 D-D 方向剖視示意圖。

(3)



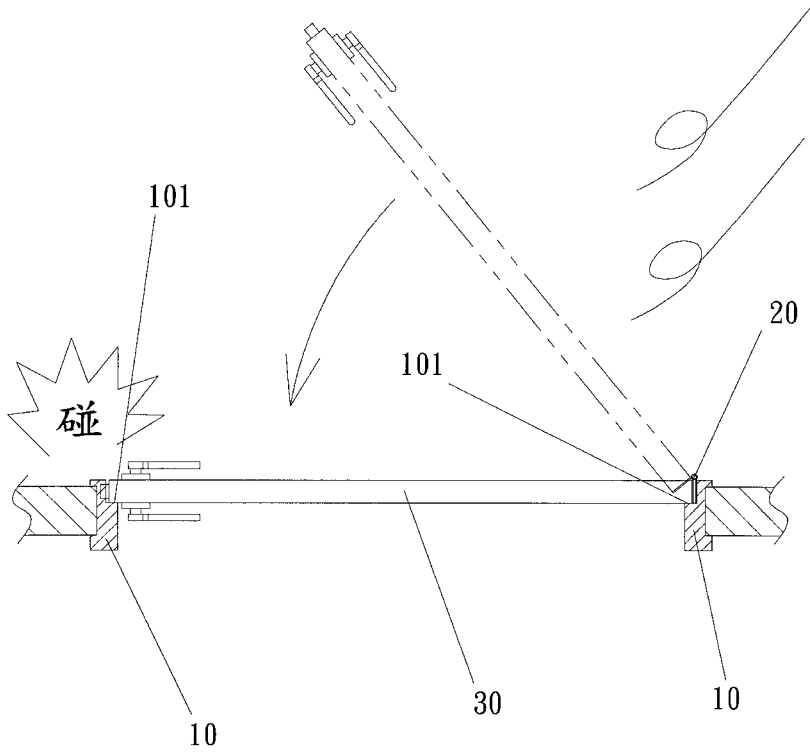
第一圖

(4)



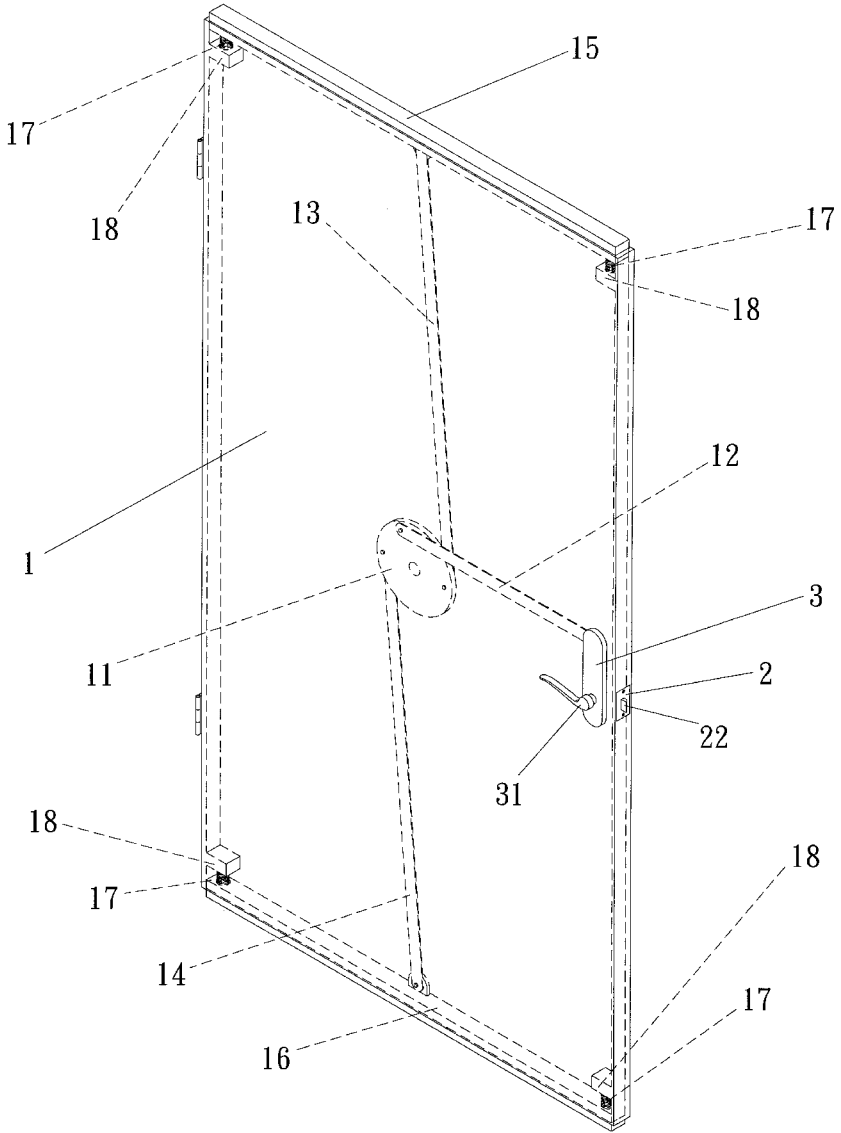
第二圖

(5)



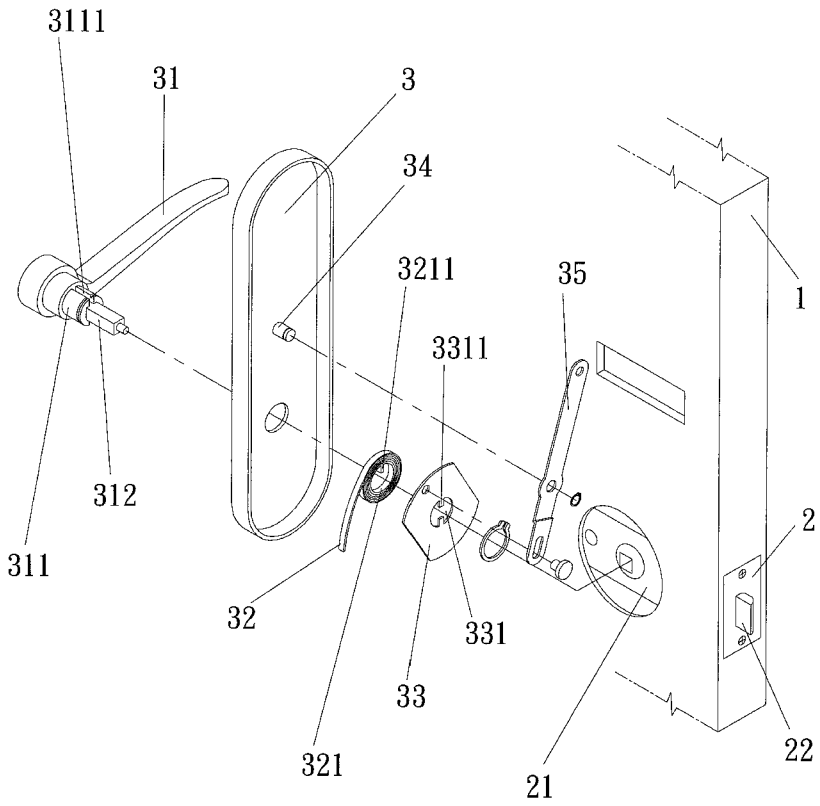
第三圖

(6)

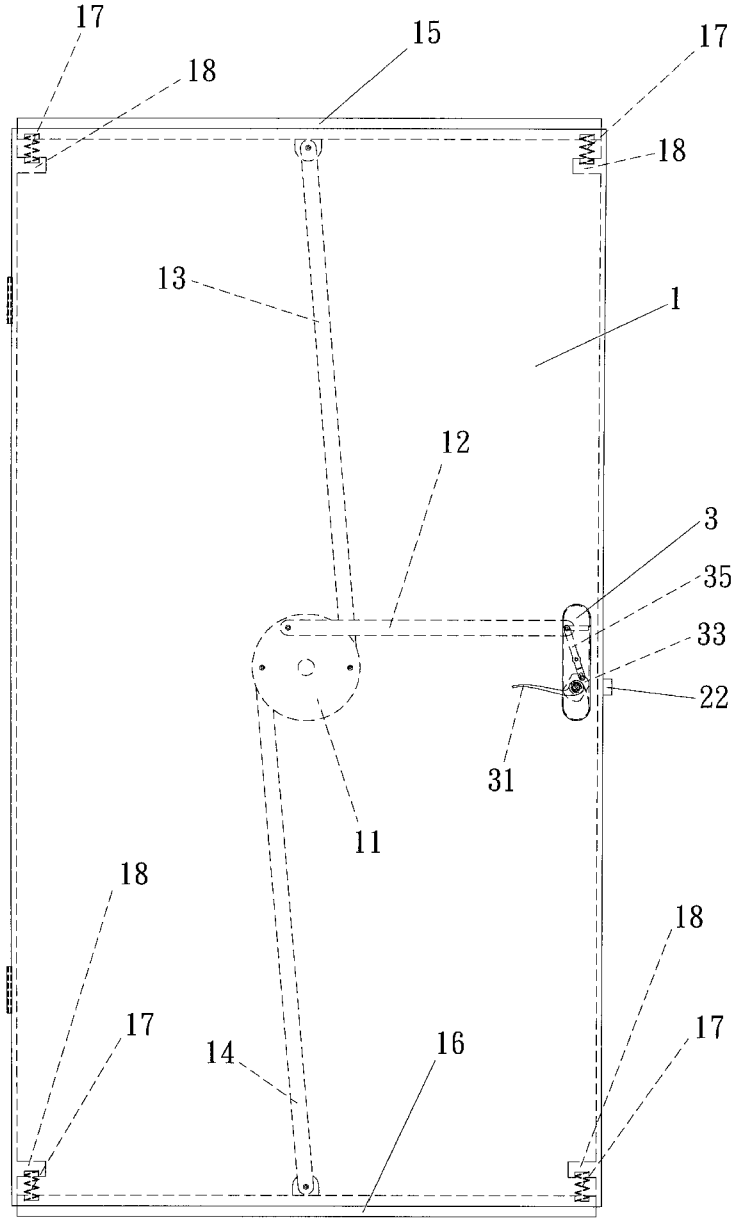


第四圖

(7)

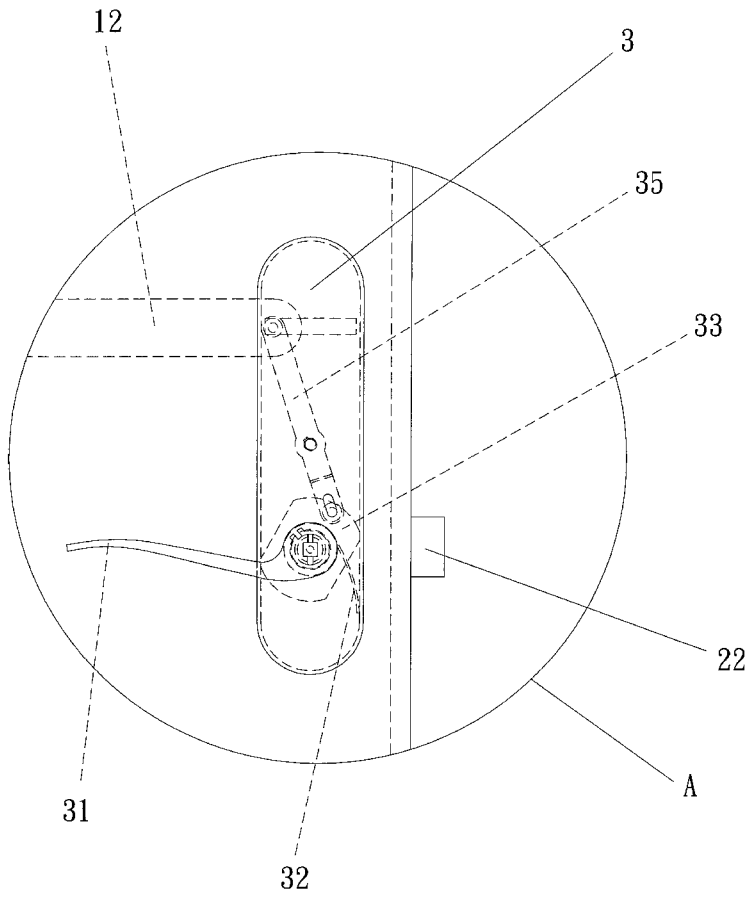


第五圖

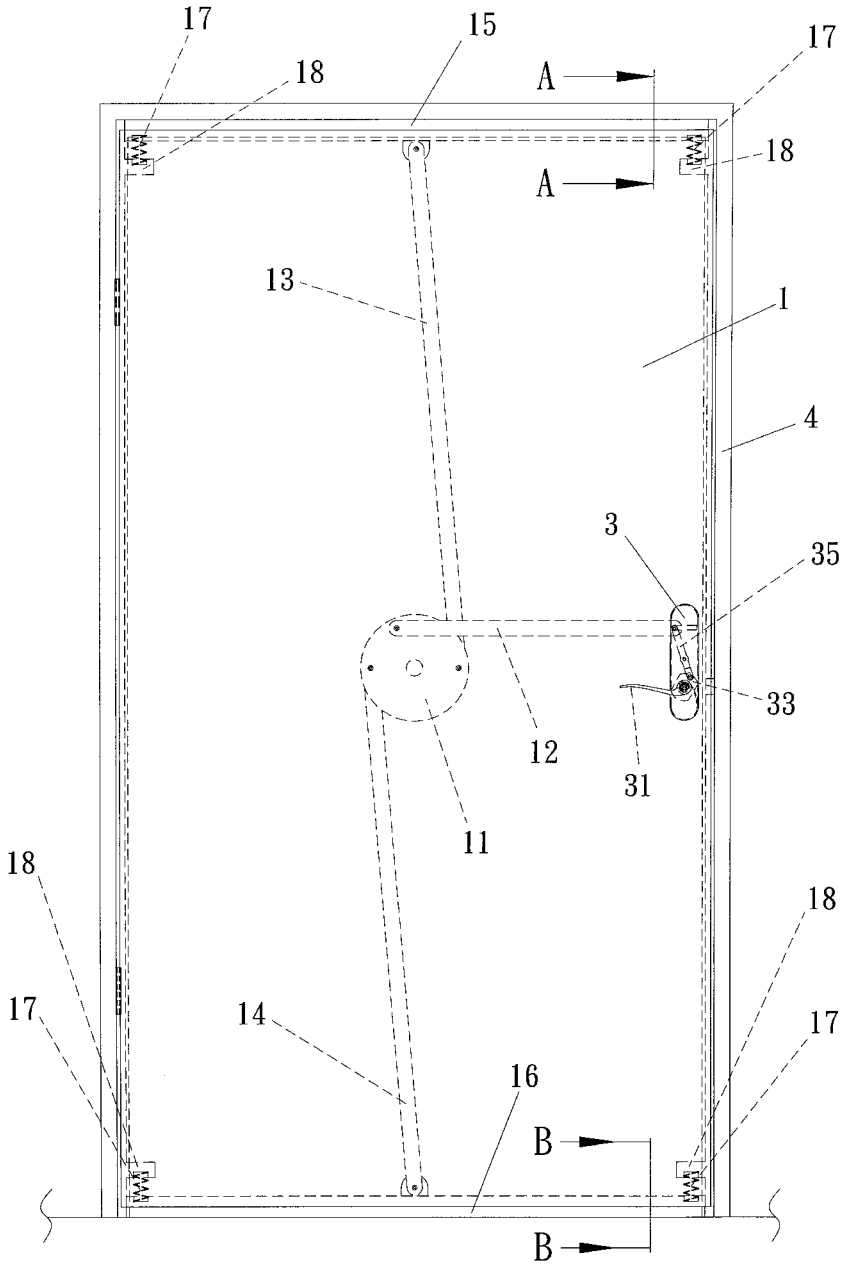


第六圖

(9)

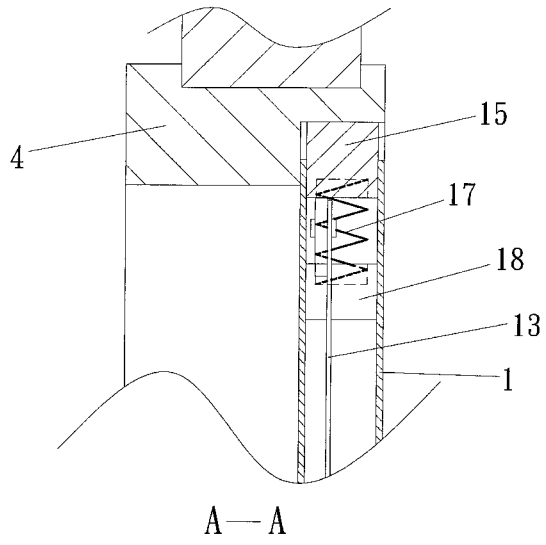


第七圖

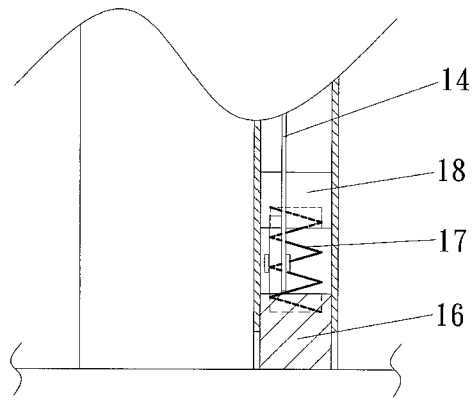


第八圖

(11)

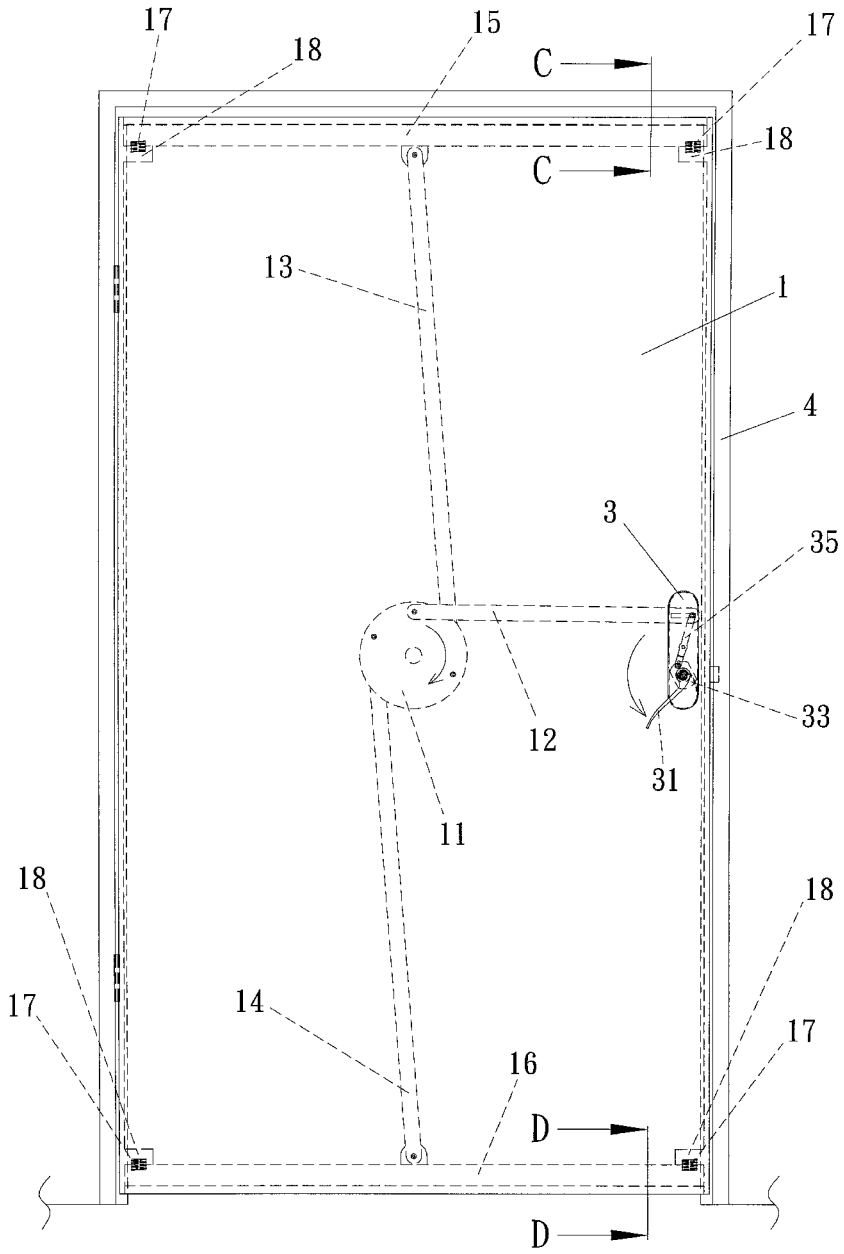


第九圖



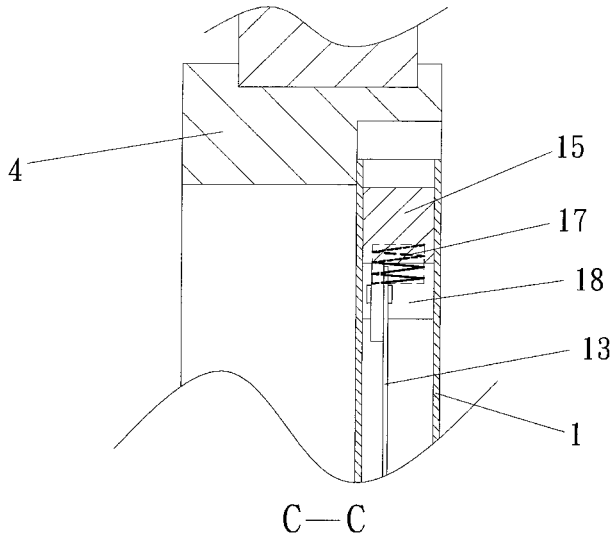
B—B

第十圖

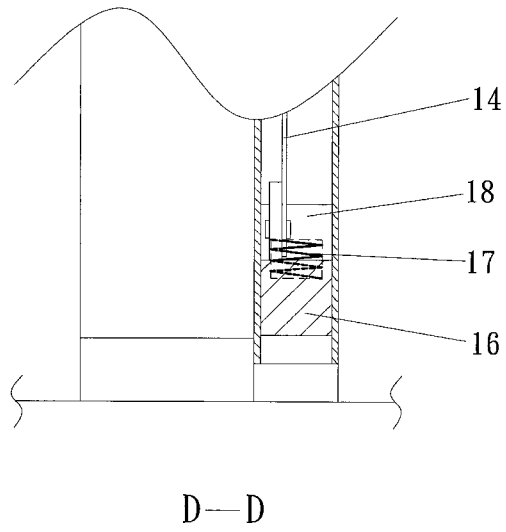


第十一圖

(13)



第十二圖



第十三圖

