

【54】名稱：土地鑑界用之測量元件

【21】申請案號：096204790

【22】申請日：中華民國96(2007)年3月23日

【72】創作人：曾清涼 CHENG, CHING LIANG；林宏麟 LIN, HUNG LIN；許桂樹 HSU, KUEI SHU；陳克群 CHEN, KE CHUN；駱耀寅 LO, YAO YEN；陳冠位 CHEN, KUAN WEI；周尙弘 CHOU, SHANG HUNG

【71】申請人：嘉南藥理科技大學 CHIA NAN UNIVERSITY OF PHARMACY & SCIENCE
臺南縣仁德鄉二仁路1段60號

【74】代理人：陳天賜

1

2

[57]申請專利範圍：

1. 一種土地鑑界用之測量元件，其包含有：
一本體，其具有一容置部與一定位部，該定位部係定位於土地界址點；
一射頻識別標籤，其係位於該本體之容置部，該射頻識別標籤係可供射頻識別標籤讀取器所讀取。
2. 依據申請專利範圍第1項所述之土地鑑界用之測量元件，其中該本體為

- 一界樁，該界樁上半段係為容置部，下半段係為定位部，該定位部係插置定位於土地界址點。
3. 依據申請專利範圍第1項所述之土地鑑界用之測量元件，其中該本體為一標釘，該標釘上半段係為容置部，下半段係為定位部，該定位部係插置定位於土地界址點。
4. 依據申請專利範圍第1項所述之土地鑑界用之測量元件，其中該本體為
10. 依據申請專利範圍第1項所述之土地鑑界用之測量元件，其中該本體為

(2)

3

一標誌，該標誌上表面為容置部，
底面為定位部，該定位部係貼附定
位於土地界址點。

圖式簡單說明：

第 1 圖 係本創作第一實施例之
平面圖。

第 2 圖 係本創作第一實施例之

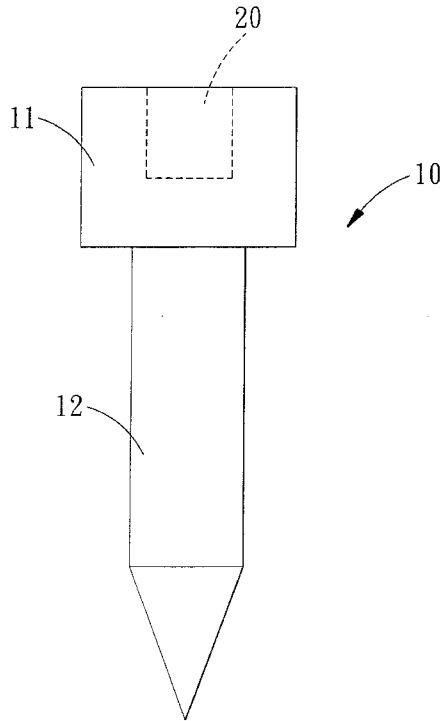
4

實施狀態示意圖。

第 3 圖 係本創作第二實施例之
平面圖。

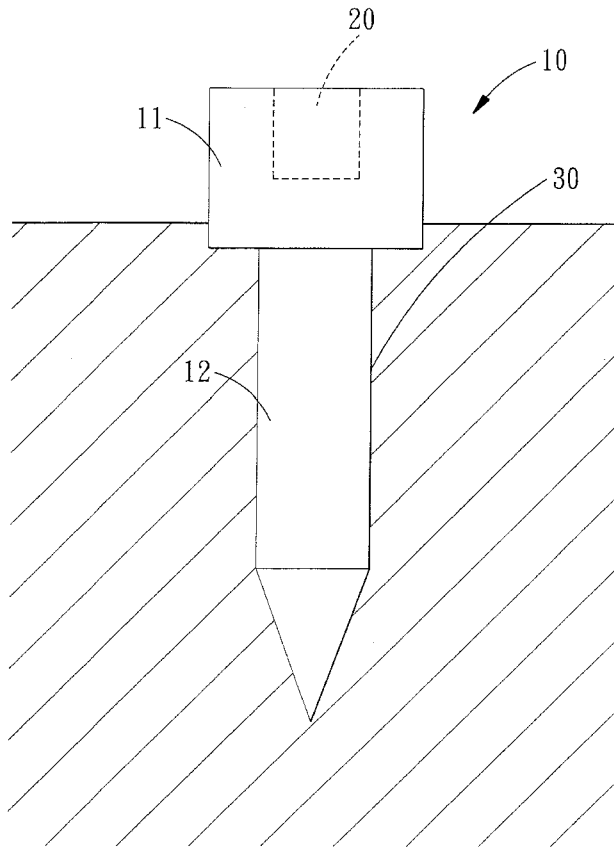
第 4 圖 係本創作第三實施例之
平面圖。

第 5 圖 係本創作第三實施例之
實施狀態示意圖。



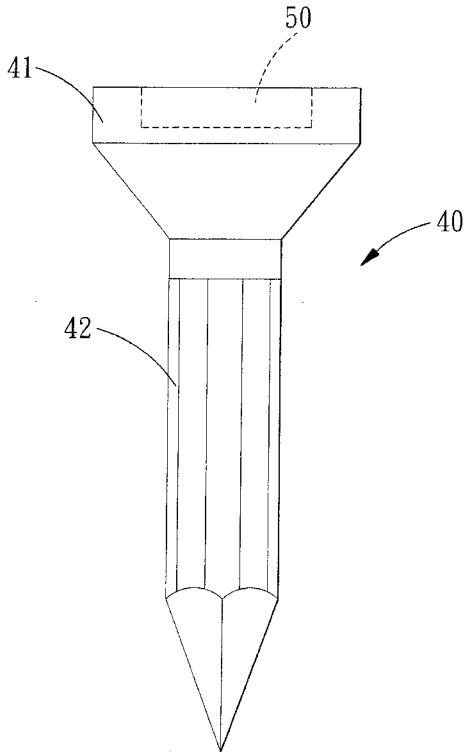
第 1 圖

(3)

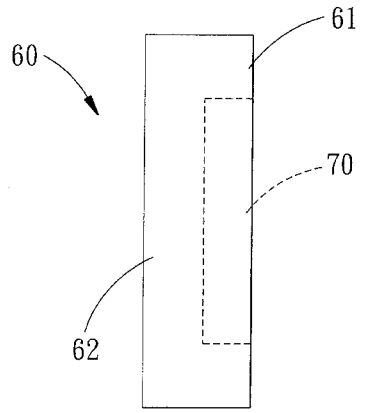


第 2 圖

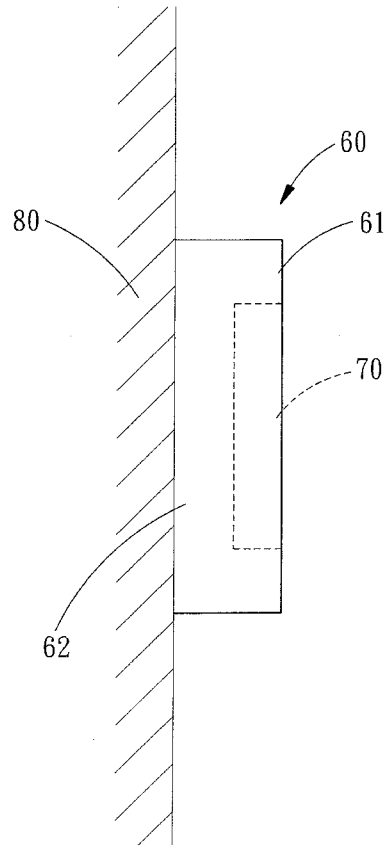
(4)



第 3 圖



第 4 圖



第 5 圖