

【11】證書號數：M516707

【45】公告日：中華民國 105 (2016) 年 02 月 01 日

【51】Int. Cl. : *F28D1/00 (2006.01)*

新型

全 3 頁

【54】名稱：簡易循環式水冷裝置

【21】申請案號：104217632 【22】申請日：中華民國 104 (2015) 年 11 月 04 日

【72】新型創作人：王美苓 (TW)；鍾玉明 (TW)；晏文潔 (TW)；陳椒華 (TW)

【71】申請人：嘉藥學校財團法人嘉南藥理大學
臺南市仁德區二仁路 1 段 60 號

【74】代理人：陳豐裕

[57]申請專利範圍

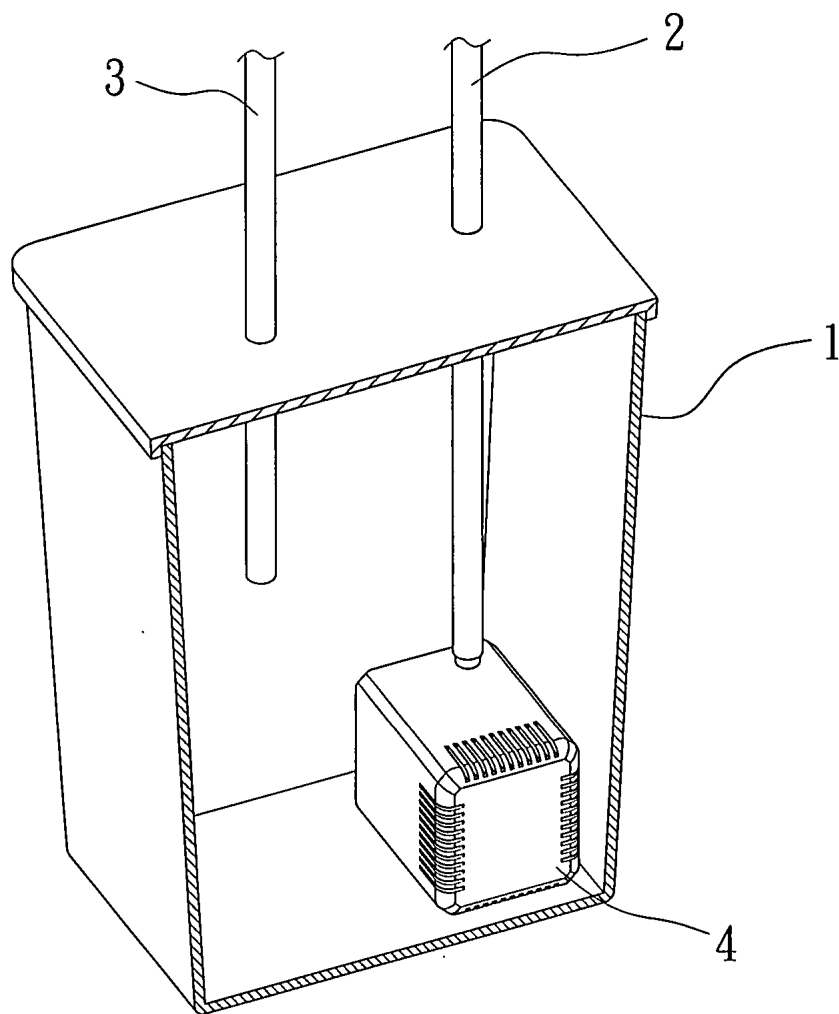
1. 一種簡易循環式水冷裝置，其主要係設有一儲水容器，該儲水容器內供容裝有冷卻用之水，於該儲水容器分別向外接設有出水管路及入水管路，並於該儲水容器內設置有抽水幫浦，該抽水幫浦係與該出水管路相連接。
2. 如申請專利範圍第 1 項所述簡易循環式水冷裝置，其中，該儲水容器內容置有低溫之輔助冷卻物品。
3. 如申請專利範圍第 2 項所述簡易循環式水冷裝置，其中，該低溫之輔助冷卻物品為冰塊、結冰之保特瓶水、保冷冰磚任一種。

圖式簡單說明

第一圖：本創作之結構示意圖

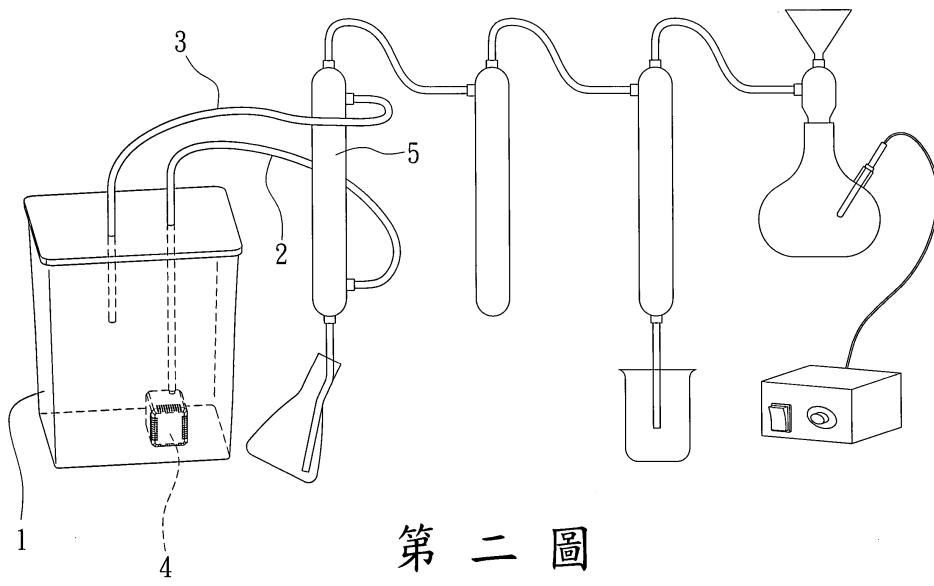
第二圖：本創作之使用狀態示意圖

(2)



第一圖

(3)



第二圖