

【11】證書號數：M517818

【45】公告日：中華民國 105 (2016) 年 02 月 21 日

【51】Int. Cl. : G01N21/78 (2006.01) G01N31/22 (2006.01)

新型

全 4 頁

【54】名稱：用於檢測揮發性成分之裝置

【21】申請案號：104218075 【22】申請日：中華民國 104 (2015) 年 11 月 11 日

【72】新型創作人：王美苓 (TW)；鍾玉明 (TW)；林秀蓉 (TW)

【71】申請人：嘉藥學校財團法人嘉南藥理大學  
臺南市仁德區二仁路 1 段 60 號

【74】代理人：陳豐裕

## [57]申請專利範圍

1. 一種用於檢測揮發性成分之裝置，其主要包含有：一測試瓶，為一盛裝待測物的容器；一瓶塞，為對應嵌組於測試瓶之開口處，該瓶塞中央設有穿孔；一單向閥水封管，係對應嵌組於瓶塞的穿孔，而連通至測試瓶中，且於單向閥水封管內注入檢測試劑者。
2. 如申請專利範圍第 1 項所述之用於檢測揮發性成分之裝置，其中該檢測試劑為採用檢測吊白塊、甲醛、甲醇成分的乙醯(代)丙酮溶液，或 4-氨基-3-胍基-5-硫醇基-1,2,4-三唑 (4-amino-3-hydrazino-5-mercapto-1, 2, 4-triazol, AHMT) 試劑，或品紅試劑者。
3. 如申請專利範圍第 1 項所述之用於檢測揮發性成分之裝置，其中該檢測試劑為採用檢測二氧化硫成分的定值濃度雙氧水或碘試劑者。
4. 如申請專利範圍第 1 項所述之用於檢測揮發性成分之裝置，其中該檢測試劑為採用檢測揮發性鹽基態氮 (volatile basic nitrogen, VBN) 成分的硼酸或硫酸者。
5. 如申請專利範圍第 1 項所述之用於檢測揮發性成分之裝置，其中該檢測試劑為採用檢測氰化物成分的氯胺 T (Chloramine T) 和吡啶-丙二醯脲(pyridine barbituric acid)者。
6. 如申請專利範圍第 1 項所述之用於檢測揮發性成分之裝置，其中該檢測試劑為採用檢測丙二醛成分的硫代巴比妥酸 TBA 試劑。

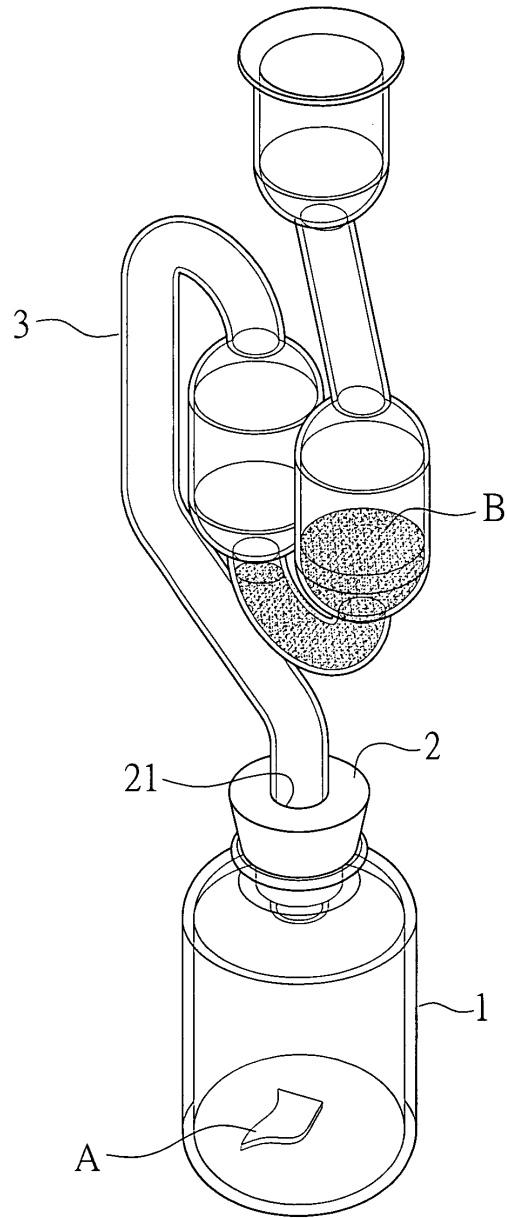
## 圖式簡單說明

第一圖：本創作之立體外觀示意圖

第二圖：本創作之組合剖視示意圖

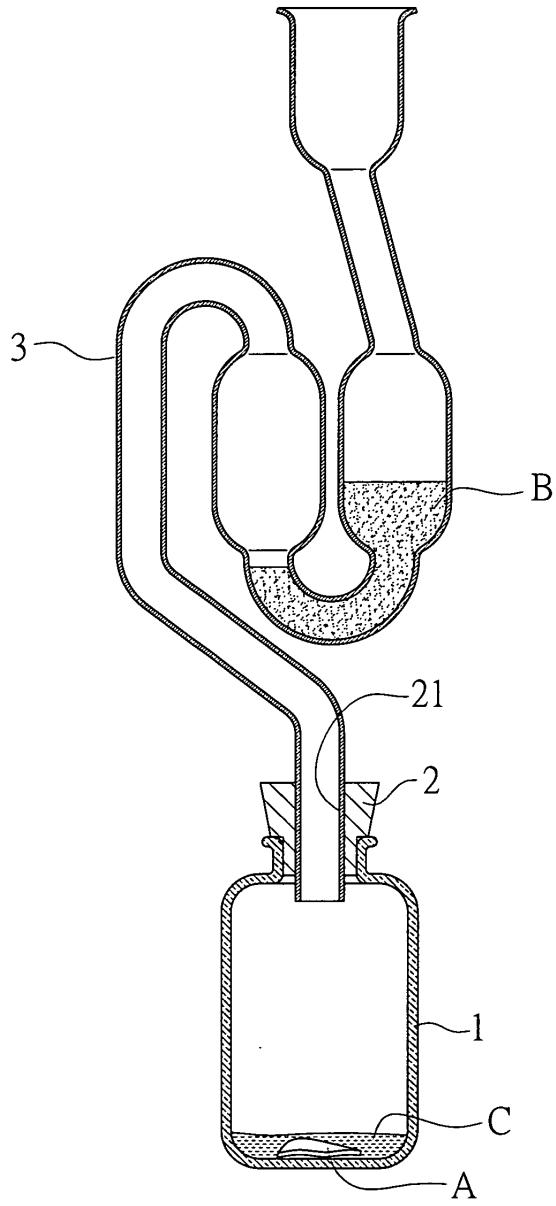
第三圖：本創作之使用狀態示意圖

(2)



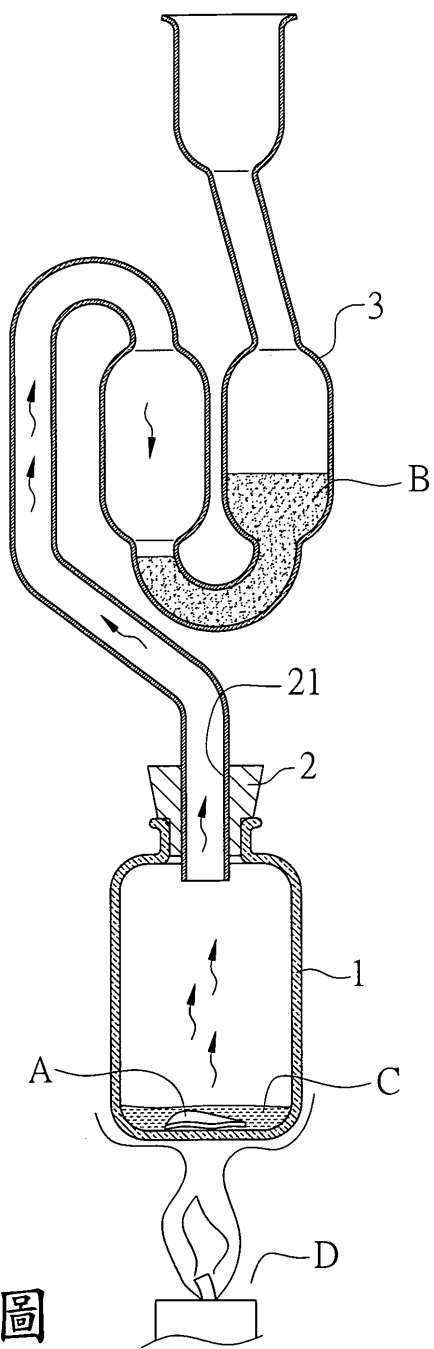
第一圖

(3)



第 二 圖

(4)



第三圖