

【11】證書號數：I335371

【45】公告日：中華民國 100(2011)年 01 月 01 日

【51】Int. Cl.： E04H4/14 (2006.01)

發明

全 4 頁

【54】名稱：具有溫度緩衝池的游泳池設備

SWIMMING POOL WITH TEMPERATUTRE BUFFER POND

【21】申請案號：096148836

【22】申請日：中華民國 96(2007)年 12 月 19 日

【11】公開編號：200928066

【43】公開日期：中華民國 98(2009)年 07 月 01 日

【72】發明人：莊一全(TW) CHUANG, ICHUAN；蔡永杰(TW) TSAI, YUNGCHIEH；李宜堅(TW) LEE, EJIAN；陳國熏(TW) CHEN, GWOSHING

【71】申請人：嘉南藥理科技大學

CHIA NAN UNIVERSITY OF
PHARMACY AND SCIENCY

臺南縣仁德鄉二仁路 1 段 60 號

【74】代理人：蔡坤財；李世章

【56】參考文獻：

TW M285213

TW M294538

CN 1558068A

JP 11-280280A

US 2001/1147539A1

US 2007/0039091A1

[57]申請專利範圍

1. 一種游泳池設備，包括：一第一池體用來盛裝一液體，該液體具有一第一溫度；一第二池體與該第一池體液體連通，用來容納至少一人體，使該人體浸潤於該液體之中；一閘門，設於該第二池體的一第二側壁，可動地用來阻隔或開啟該第一池體與該第二池體的液體連通；以及一溫控裝置，設於該第二池體之中，當該閘門阻隔該第一池體與該第二池體的液體連通時，用來使位於該第二池體中的該液體由該第一溫度轉換成一預設溫度，再轉換至該第一溫度。
2. 如申請專利範圍第 1 項所述之游泳池設備，其中該第二池體係垂直地凹設於該第一池體之一第一側壁上的一方形池體，且該第一側壁垂直該第二側壁。
3. 如申請專利範圍第 1 項所述之游泳池設備，其中該閘門係一剛性板材，垂直地嵌設於該第二側壁之一凹室之中，當該剛性板材可動地移至該第一池體與該第二池體之間，用來阻隔該第一池體與該第二池體的液體連通。
4. 如申請專利範圍第 3 項所述之游泳池設備，更包括：一滑軌，設於該凹室以及該第二池體的一底部，與該閘門的一移動方向平行，用來承載並引導該閘門阻隔或開啟該第一池體與該第二池體的液體連通。
5. 如申請專利範圍第 2 項所述之游泳池設備，其中該閘門係一可撓性片材，設置於該第二側壁上，當該可撓性片材，可垂直該第二側壁而張開於該第一池體與該第二池體之間時，可用以阻隔該第一池體與該第二池體的液體連通。
6. 如申請專利範圍第 5 項所述之游泳池設備，其中該可撓性片材係一摺疊式拉門或一織物拉簾。
7. 如申請專利範圍第 1 項所述之游泳池設備，其中該溫控裝置包括：一溫度感應器，用來感應位於該第二池體中的該液體的一溫度變化；一冷水供應裝置，用來提供該第二池體一冷水；一熱水供應裝置，用來提供該第二池體一熱水；以及一給水控制器，根據該溫

(2)

度變化來控制該冷水與該熱水的供給，使位於該第二池體中的該液體由該第一溫度轉換成一預設溫度，再轉換至該第一溫度。

8. 如申請專利範圍第 1 項所述之游泳池設備，其中該溫控裝置包括：一溫度感應器，用來感應位於該第二池體中的該液體的一溫度變化；一加熱器，用來加熱位於該第二池體中的該液體；一冷卻裝置，用來冷卻該第二池體中的該液體；以及一控制器，根據該溫度變化來控制該加熱器和該冷卻裝置，使位於該第二池體中的該液體由該第一溫度轉換成一預設溫度，再沿著一溫度梯度轉換至該第一溫度。
9. 如申請專利範圍第 1 項所述之游泳池設備，其中該液體係用來供人體洗浴的一液態混合物或一液態溶液。
10. 如申請專利範圍第 1 項所述之游泳池設備，其中該液體係選自於由一自來水、一溫泉水、一冷泉水、一藥液、一泥漿、一有機溶劑以及上述組合所組成之一族群。
11. 如申請專利範圍第 1 項所述之游泳池設備，其中該預設溫度係實質介於 30 至 32 之間。
12. 如申請專利範圍第 8 項所述之游泳池設備，其中該溫度梯度係實質介於 ± 1 /分鐘至 ± 6 /分鐘之間。

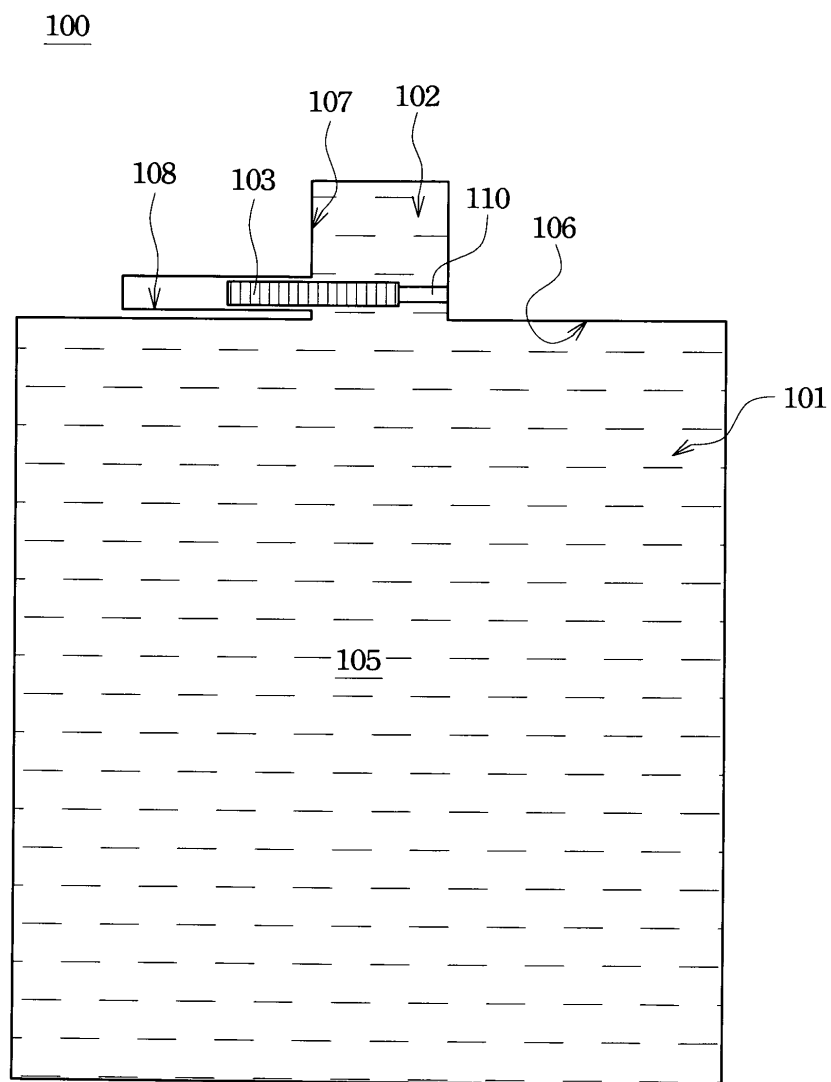
圖式簡單說明

為讓本發明之上述和其他目的、特徵、優點與實施例能更明顯易懂，特以下述圖式配合實施方式加以說明。值得注意的是，根據工業之標準常規，附圖中之各種特徵並未依比例繪示。事實上，為清楚說明上述討論，可任意地放大或縮小各種特徵之尺寸。所附圖式之詳細說明如下：第 1A 圖係根據本發明第一較佳實施例所繪示之游泳池設備的結構俯視圖。

第 1B 圖係繪示第 1A 圖之游泳池設備的部分結構示意圖。

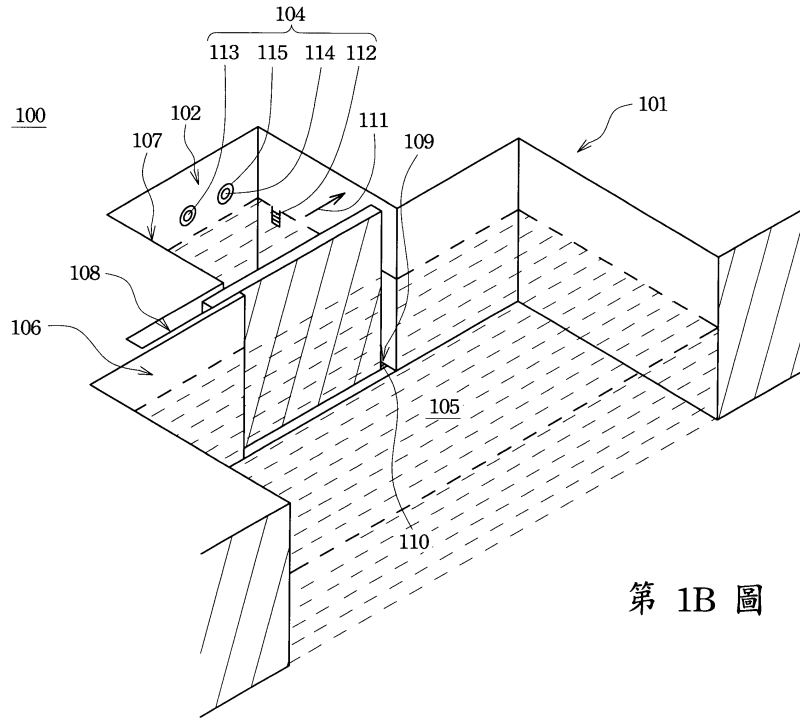
第 2 圖係根據本發明第二較佳實施例所繪示之游泳池設備的部分結構示意圖。

(3)

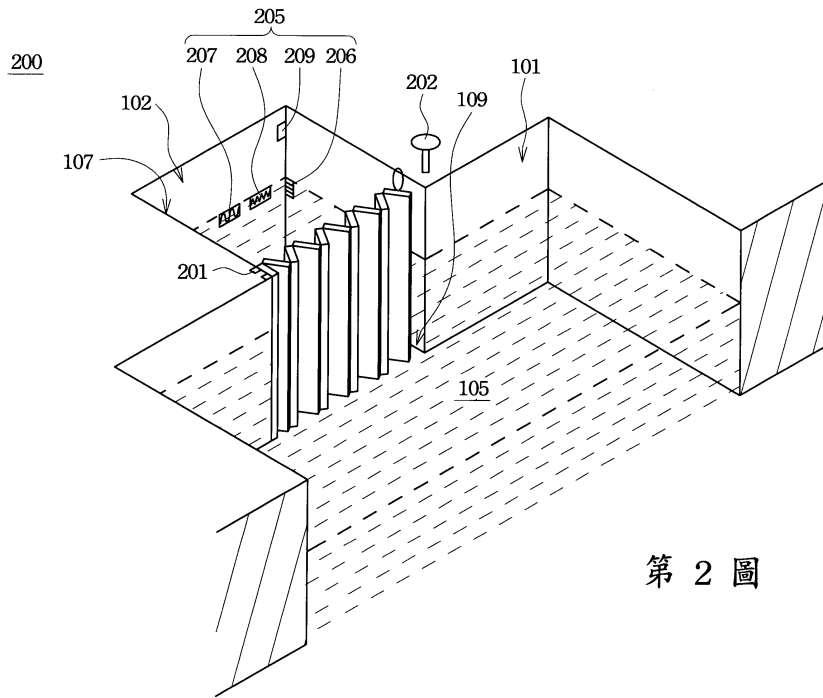


第 1A 圖

(4)



第 1B 圖



第 2 圖