

**【19】中華民國****【12】發明公開公報 (A)**

【11】公開編號：200531934

申請實體審查：有

【43】公開日：中華民國94(2005)年10月1日

【51】國際專利分類 Int. Cl.<sup>7</sup>：C02F3/32

【54】發明名稱：適用於處理污水之表層下流動式人工濕地

( SUBSURFACE FLOW CONSTRUCTED WETLAND SUITABLE FOR TREATING WASTEWATER )

【21】申請案號：093108956

【22】申請日：中華民國93(2004)年3月31日

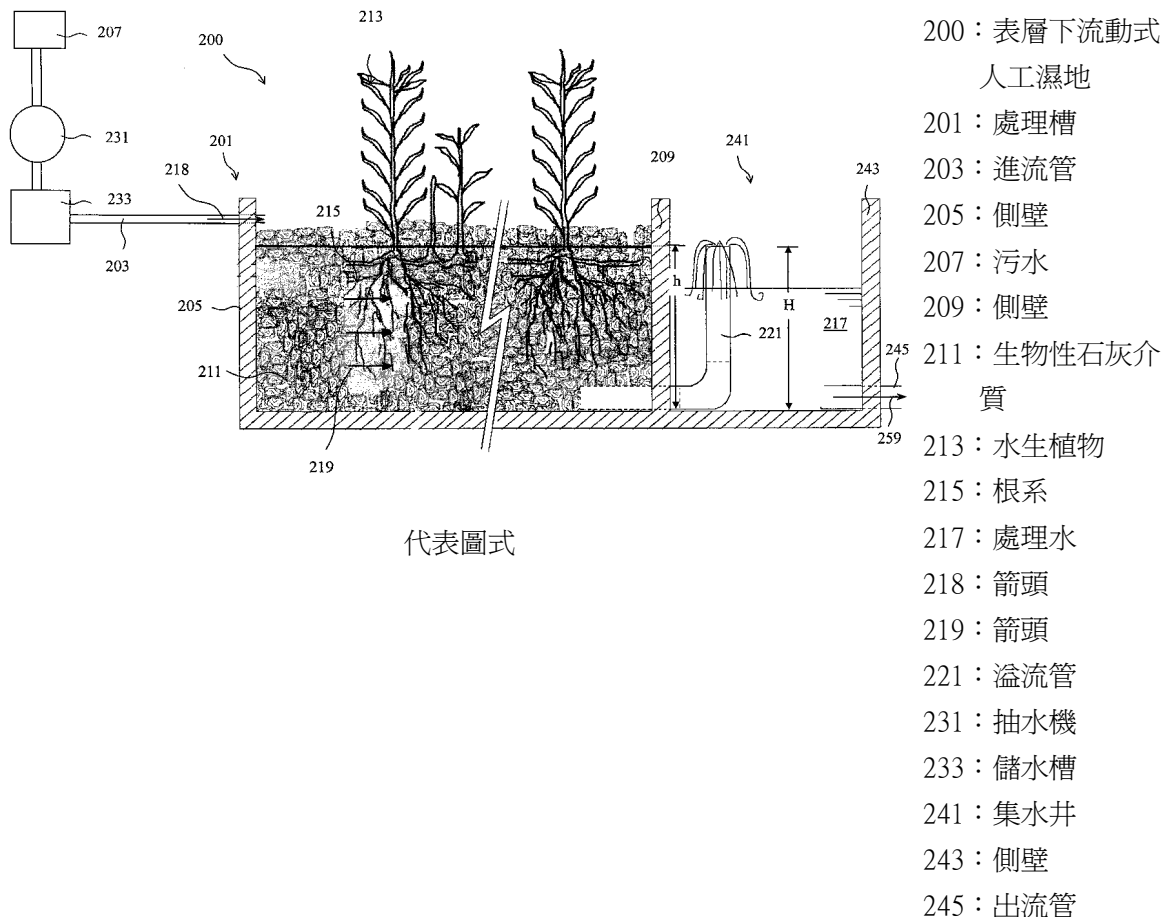
【72】發明人：林瑩峯 LIN, YINGFENG；荆樹人 JING, SHUHREN；李得元 LEE, DERYUAN；陳韋志 CHEN, WEICHIH

【71】申請人：嘉南藥理科技大學 CHIA NAN UNIVERSITY OF PHARMACY AND SCIENCE  
臺南縣仁德鄉二仁路1段60號

【74】代理人：蔡坤財

**【57】發明摘要**

一種適用於處理污水之表層下流動式人工濕地，此表層下流動式人工濕地係回收再利用廢棄的生物性石灰物質作為濕地介質以處理污水，由於生物性石灰介質具有高孔隙率及表面積，加上環保且極易獲得，不僅降低人工濕地設置成本，又能增進濕地的污水淨化效率。



代表圖式

259：箭頭