

(第二部分)

農業機械修護丙級技術士技能檢定術科測試應檢資料

壹、農業機械修護丙級技術士技能檢定術科測試應檢資料使用說明.....	1
貳、農業機械修護丙級技術士技能檢定術科測試應檢人須知.....	2
參、農業機械修護丙級技術士技能檢定術科測試試題.....	3-10
肆、農業機械修護丙級技術士技能檢定術科測試評審表.....	11-24
伍、農業機械修護丙級技術士技能檢定術科測試時間配當表.....	25

壹、農業機械修護丙級技術士技能檢定術科測試應檢資料使用說明

一、本應檢資料內含：

- (一) 農業機械修護丙級技術士技能檢定術科測試應檢人須知。
- (二) 農業機械修護丙級技術士技能檢定術科測試試題。
- (三) 農業機械修護丙級技術士技能檢定術科測試評審表。
- (四) 農業機械修護丙級技術士技能檢定術科測試時間配當表。

二、為使技能檢定更具公正、公平起見，本資料由術科辦理單位於測試十四日前寄發各應檢人參考，並於函聘術科測試監評人員時隨附。

三、測試當日將另發試題，應檢人不可攜帶本資料進入測試場地內，否則以違規論處。

貳、農業機械修護丙級技術士技能檢定術科測試應檢人須知

一、應檢人應持報名表、身份證，在下列時間及地點向辦理單位辦理報到。

時間：____年____月____日____午____時____分 （請辦理單位填註）

地點：_____ （請辦理單位填註）

二、應檢人應參加辦理單位之測試規則、流程及場地設備之說明。

三、本測試所需工具全部由辦理單位準備，應檢人只需帶鋼筆或原子筆應試。

四、本測試共設四站，每一應檢人均須依照安排之順序參加測試，各站內容如下表：

站別	站名	題數	試題概要	廠牌型號 (請辦理單位填註)
1	檢測與判斷	4題	包含檢測、判斷、量具及量表使用	
2	動力機械	4題 (由應檢人抽出一題測試)	1. 單缸柴油引擎噴油器檢修	
			2. 單缸柴油引擎汽門檢修	
			3. 單缸汽油引擎化油器檢修	
			4. 單缸汽油引擎汽門檢修	
3	作業機械	4題 (由應檢人抽出一題測試)	1. 水稻聯合收穫機履帶滾輪軸承換修	
			2. 插秧機插植爪檢修	
			3. 耕耘機主離合器檢修	
			4. 高壓動力噴霧機檢修	
4	零件製作	4題 (由應檢人抽出一題測試)	1. 零件製作工作圖(一)	
			2. 零件製作工作圖(二)	
			3. 零件製作工作圖(三)	
			4. 零件製作工作圖(四)	

五、應檢人應完成全部四站測試，且其中三站(含)以上及格，始評定本次測試為合格。

參、農業機械修護丙級技術士技能檢定術科測試試題

一、第一站（檢測與判斷）試題（發給監評人員及應檢人）

說明：

- (一) 本站為檢測與判斷，其目的在測試應檢人對於常用農機器具與零件的認識及量具與量表的使用能力，應檢人必須瞭解題意後回答，尤其不能忽略尺寸單位及所給量具的精度，適度標出小數點後的數值，否則評為不及格。
- (二) 本站有四個題目，應檢人應在十分鐘內完成各題內的六個子題，完成後請留在原位等待招呼換題。
- (三) 答對十二子題（含）以上者，本站評審為及格。

題號	題目	答案	評審
1	1. 本題中的割刀是否堪用？(請打√)	<input type="checkbox"/> 堪用 <input type="checkbox"/> 不堪用	
	2. 本題中的軸承公稱內徑為多少？		
	3. 農用柴油引擎應使用本題中那種機油？(請寫出編號)		
	4. 本題零件中那一種是鑄鐵材料？(請寫出零件名稱)		
	5. 本題那一條是 B 型皮帶？(請寫出編號)		
	6. 本題那一個是蝸齒輪？(請寫出編號)		
2	1. 本題引擎的第一活塞環側隙為多少？		
	2. 本題引擎的活塞環端隙為多少？		
	3. 本題指定銷的外徑為多少？		
	4. 本題軸襯內徑為多少？		
	5. 本題盲孔之深度為多少？		
	6. 使用本題這個鍵的軸，其鍵座深度為多深？		
3	1. 本題乾電池現在的電壓是多少？		
	2. 本題電瓶的額定電壓是多少？		
	3. 本題電瓶指定分電池電液的比重是多少？		
	4. 本題電瓶需要再充電否？(請打√)	<input type="checkbox"/> 需要 <input type="checkbox"/> 不需要	
	5. 本題電阻器的電阻是多少？		
	6. 本題電線組中那一條色線是斷路的？	_____色	
4	1. 本題指定輪胎的鋼圈直徑是幾吋？		
	2. 本題這根鐵絲是幾號線？		
	3. 本題這個鐵板的最小的角度是幾度？		
	4. 本題這個空氣濾清器是否堪用？(請打√)	<input type="checkbox"/> 堪用 <input type="checkbox"/> 不堪用	
	5. 啓動本題這個傳動系統，其輸出軸的轉數為多少？		
	6. 本題指定輪胎的氣壓是多少？		
合 計			

二、第二站（動力機械）試題（發給監評人員及應檢人）

說明：

- (一) 本站為動力機械，其目的在測試應檢人對於單缸柴油引擎及汽油引擎的檢修能力，尤其是工具的正確用法、檢修程序和良好的工作習慣，因此工作過程中的監評十分重要，希望藉由檢定提升農業機械修護水準。
- (二) 本站共有四題，由應檢人當場抽出一題測試。
- (三) 測試設備或工具如有損壞跡象者，應事先提出更換要求。
- (四) 發動引擎前應先向監評人員報告。

題號	題目	說明	備註
1	單缸柴油引擎噴油器檢修	<ol style="list-style-type: none"> 1. 分解噴油器至基本零件為止，經監評人員認可後組合。 2. 調整噴射壓力至指定值並請監評人員檢查。 3. 將噴油器裝回引擎，並發動調整至順暢運轉為止。 4. 工作完畢後，清理場地及工具。 	噴射壓力指定值當場宣佈。
2	單缸柴油引擎汽門檢修	<ol style="list-style-type: none"> 1. 拆下引擎進、排氣門，經監評人員認可後將其裝回引擎。 2. 調整汽門間隙至指定值並請監評人員檢查。 3. 發動引擎並調整至順暢運轉為止。 4. 工作完畢後，清理場地及工具。 	汽門間隙指定值當場宣佈。
3	單缸汽油引擎化油器檢修	<ol style="list-style-type: none"> 1. 分解化油器至基本零件為止，經監評人員認可後組合。 2. 將化油器裝回引擎。 3. 發動引擎調整低速空轉至指定值並請監評人員檢查。 4. 工作完畢後，清理場地及工具。 	空轉指定值當場宣佈。
4	單缸汽油引擎汽門檢修	<ol style="list-style-type: none"> 1. 拆下引擎進、排氣門，經監評人員認可後將其裝回引擎。 2. 調整汽門間隙至指定值並請監評人員檢查。 3. 發動引擎並調整至順暢運轉為止。 4. 工作完畢後，清理場地及工具。 	汽門間隙指定值當場宣佈。

三、第三站（作業機械）試題（發給監評人員及應檢人）

說明：

（一）本站為作業機械，其目的在測試應檢人對於水稻聯合收穫機、插秧機、耕耘機、高壓動力噴霧機等常用作業機械的檢修能力，尤其是工具的正確使用方法、檢修程序和良好的工作習慣，因此工作過程中的監評十分重要，希望藉由檢定提升農業機械修護水準。

（二）本站共有四題，由應檢人當場抽出一題測試。

（三）測試設備或工具如有損壞跡象者，應事先提出更換要求。

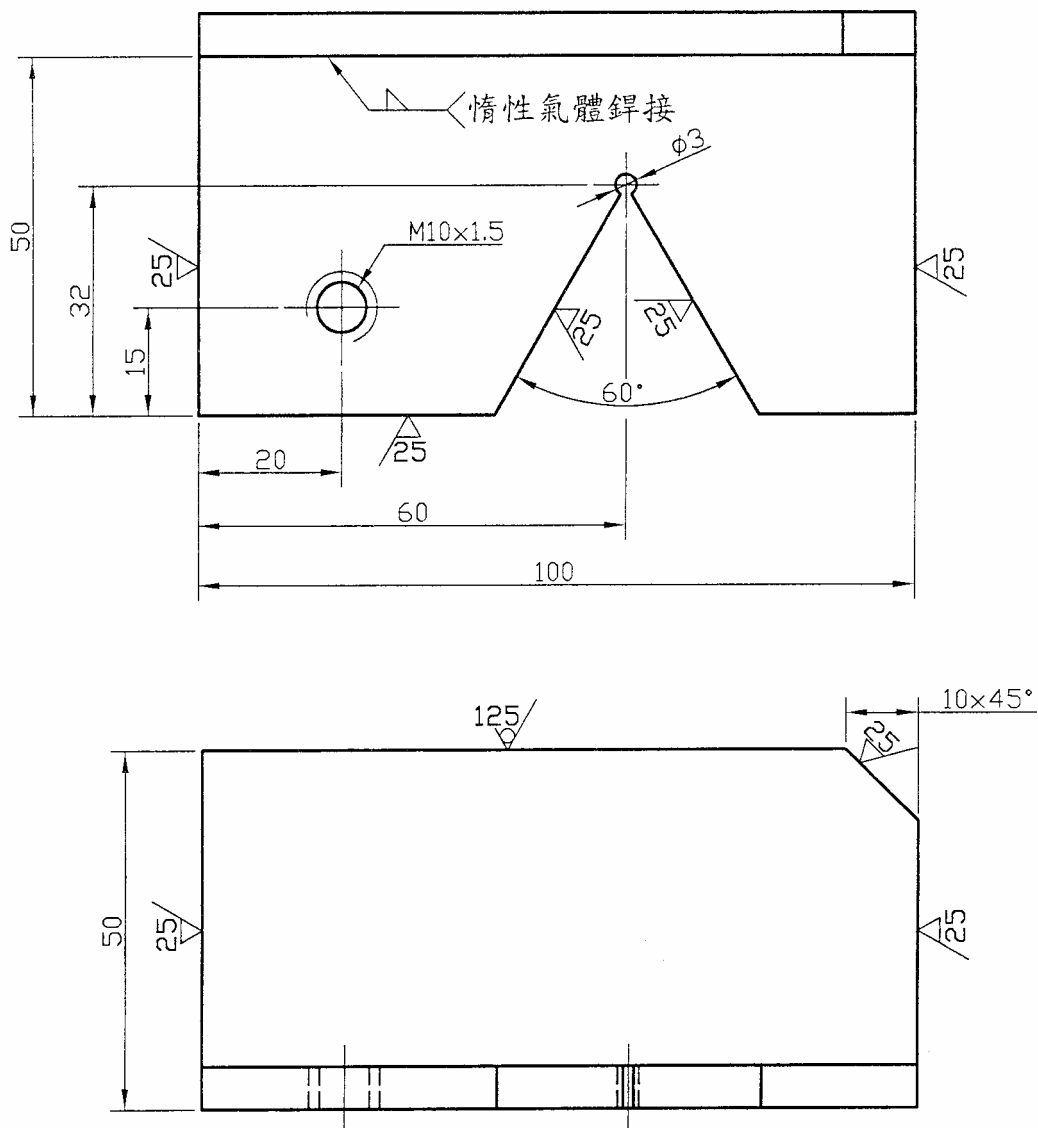
（四）發動引擎前應先向監評人員報告。

題號	題目	說明	備註
1	水稻聯合收穫機履帶滾輪軸承檢修	<ol style="list-style-type: none"> 1. 將指定滾輪拆下，更換軸承及油封，經監評人員認可後裝回。 2. 調整履帶緊度至指定值。 3. 工作完畢後，清理場地及工具。 	履帶緊度當場宣佈
2	插秧機插植爪檢修	<ol style="list-style-type: none"> 1. 檢視已分解之插植爪零件有無短少或損壞，向監評人員換補後組合。 2. 將插植爪裝回插秧機後，調整插植爪間隙至指定值，並恢復其正常功能。 3. 完成後依監評人員指示，將插植爪再次分解為基本零件，放入零件盆中。 4. 工作完畢後，清理場地及工具。 	插植爪間隙當場宣佈
3	耕耘機主離合器檢修	<ol style="list-style-type: none"> 1. 拆下主離合器並分解至基本零件，經監評人員認可後裝回。 2. 將離合器裝回並調整至功能正常。 3. 工作完畢後，清理場地及工具。 	離合器爪間隙當場宣佈
4	高壓動力噴霧機檢修	<ol style="list-style-type: none"> 1. 啟動高壓動力噴霧機，注意其故障現象，並循序加以排除。 2. 如有零件故障或短少，可向監評人員報告換補。 3. 故障排除並經監評人員認可後得再次啟動並將噴霧壓力調整至指定值。 4. 工作完畢後，清理場地及工具。 	噴霧壓力值當場宣佈

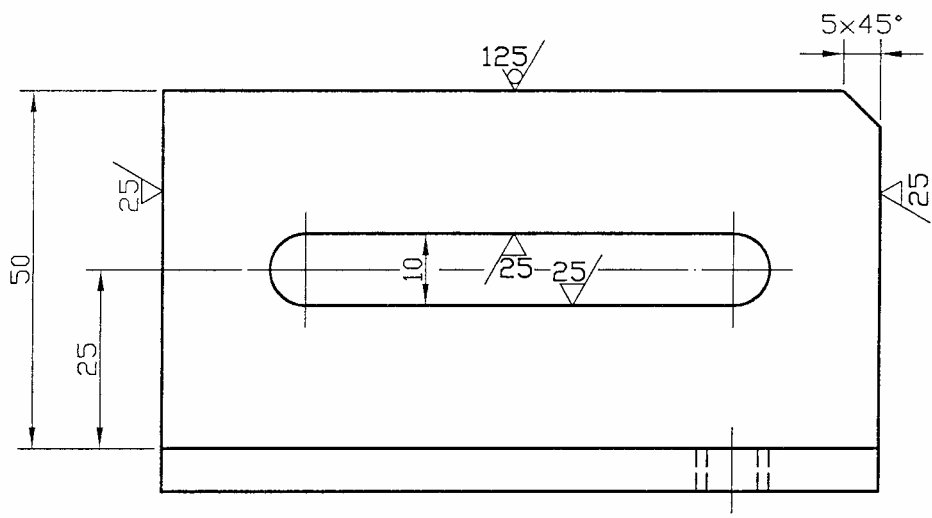
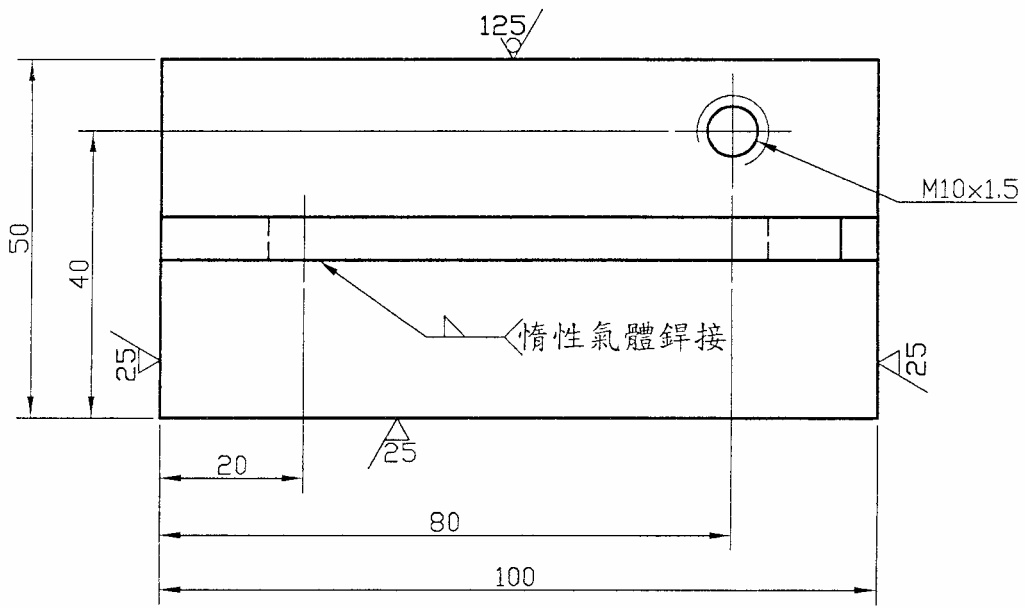
四、第四站（零作製作）試題（發給監評人員及應檢人）

說明：

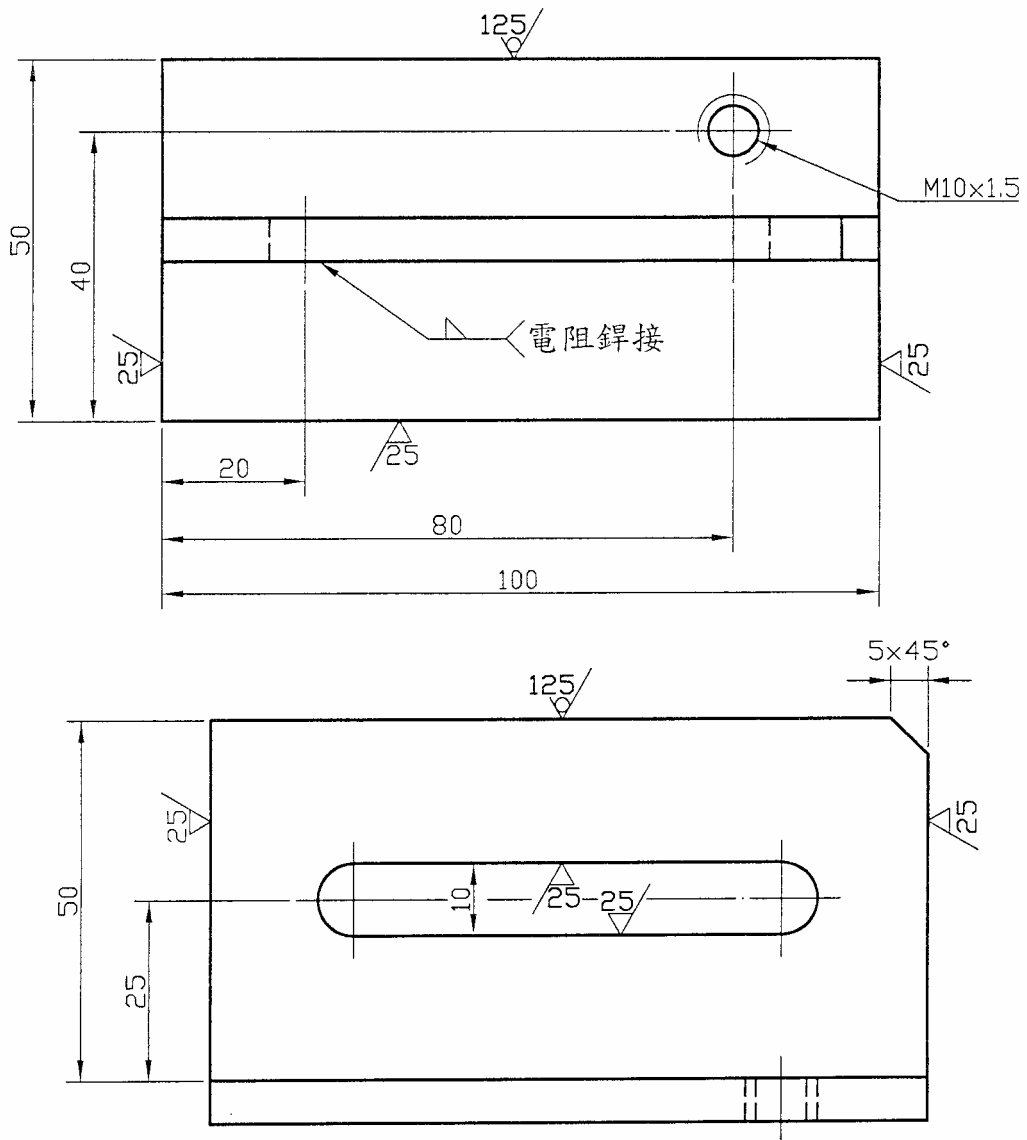
- (一) 本站共有四題，由應檢人當場抽出一題製作。
- (二) 測試設備或工具若有損壞跡象者，請事先提出更換要求。
- (三) 請受檢人詳讀工作圖，自行規畫作業順序及方法。
- (四) 工作完畢後，銲接設備應復原並清理場地及工具。



圖名	零件製作工作圖(一)
投影	第三角法
比例	1:1
單位	mm
公差	$\pm 0.2\text{mm}, \pm 2^\circ$



圖名	零件製作工作圖(三)
投影	第三角法
比例	1:1
單位	mm
公差	$\pm 0.2\text{mm}, \pm 2^\circ$



圖名	零件製作工作圖(四)
投影	第三角法
比例	1:1
單位	mm
公差	$\pm 0.2\text{mm}, \pm 2^\circ$

肆、農業機械修護丙級技術士技能檢定術科測試評審表

一、第一站（檢測與判斷）評審表（發給監評人員及應檢人）

姓 名		檢定編號		評審結果	<input type="checkbox"/> 及 格 <input type="checkbox"/> 不及格
准考證號碼		檢定日期	年 月 日		
監評人員簽章					

說明：

- (一) 本站為檢測與判斷，其目的在測試應檢人對於常用農機器具與零件的認識及量具與量表的使用能力，應檢人必須瞭解題意後回答，尤其不能忽略尺寸單位及所給量具的精度，適度標出小數點後的數值，否則評為不及格。
- (二) 本站有四個題目，應檢人應在十分鐘內完成各題內的六個子題，完成後請留在原位等待招呼換題。
- (三) 答對十二子題（含）以上者，本站評審為及格。

題號	題目	答案	評審
1	1. 本題中的割刀是否堪用？(請打√)	<input type="checkbox"/> 堪用 <input type="checkbox"/> 不堪用	
	2. 本題中的軸承公稱內徑為多少？		
	3. 農用柴油引擎應使用本題中那種機油？(請寫出編號)		
	4. 本題零件中那一種是鑄鐵材料？(請寫出零件名稱)		
	5. 本題那一條是 B 型皮帶？(請寫出編號)		
	6. 本題那一個是蝸齒輪？(請寫出編號)		
2	1. 本題引擎的第一活塞環側隙為多少？		
	2. 本題引擎的活塞環端隙為多少？		
	3. 本題指定銷的外徑為多少？		
	4. 本題軸襯內徑為多少？		
	5. 本題盲孔之深度為多少？		
	6. 使用本題這個鍵的軸，其鍵座深度為多深？		
3	1. 本題乾電池現在的電壓是多少？		
	2. 本題電瓶的額定電壓是多少？		
	3. 本題電瓶指定分電池電液的比重是多少？		
	4. 本題電瓶需要再充電否？(請打√)	<input type="checkbox"/> 需要 <input type="checkbox"/> 不需要	
	5. 本題電阻器的電阻是多少？		
	6. 本題電線組中那一條色線是斷路的？	_____色	
4	1. 本題指定輪胎的鋼圈直徑是幾吋？		
	2. 本題這根鐵絲是幾號線？		
	3. 本題這個鐵板的最小的角度是幾度？		
	4. 本題這個空氣濾清器是否堪用？(請打√)	<input type="checkbox"/> 堪用 <input type="checkbox"/> 不堪用	
	5. 啓動本題這個傳動系統，其輸出軸的轉數為多少？		
	6. 本題指定輪胎的氣壓是多少？		
合 計			

應檢人姓名：_____

監評人員簽章：_____

二、第二站（動力機械）評審表（發給監評人員）

姓 名		檢定編號		評審結果	<input type="checkbox"/> 及 格 <input type="checkbox"/> 不及格
准考證號碼		檢定日期	年 月 日		
監評人員簽章					

題號：1

題目：單缸柴油引擎噴油器檢修

題 號	評 審 項 目	評 審		備 註
		及 格	不 及 格	
1	是否於時限內完成？40分0秒	()	()	評審結果必須通過8項(含)以上本站評審方屬及格，但有“※”一項不及格則本站評審仍不及格。
	拆裝燃料管線程序是否正確？	()	()	
	噴油器分解方法是否正確？	()	()	
	噴油器組合方法是否正確？	()	()	
	噴油壓力調整是否正確？	()	()	
	管線排氣方法是否正確？	()	()	
	引擎是否順暢運轉？ ※	()	()	
	工具使用方法是否正確？	()	()	
	有無損壞工作物或工具？ ※	()	()	
	有無危險動作？	()	()	
維持整潔是否良好？	()	()		
合 計		項	項	

附註：工作安全項目如有評審不及格者，請在備註欄內記錄原因。

二、第二站（動力機械）評審表（發給監評人員）

姓名		檢定編號		評審結果	<input type="checkbox"/> 及格 <input type="checkbox"/> 不及格
准考證號碼		檢定日期	年 月 日		
監評人員簽章					

題號：2

題目：單缸柴油引擎汽門檢修

題號	評審項目	評審		備註
		及格	不及格	
2	是否於時限內完成？40分0秒	()	()	評審結果必須通過8項(含)以上本站評審方屬及格，但有“※”一項不及格則本站評審仍不及格。
	汽缸蓋拆卸方法是否正確？	()	()	
	汽門拆卸方法是否正確？	()	()	
	汽門組合方法是否正確？	()	()	
	汽缸蓋組合方法是否正確？	()	()	
	汽門間隙調整是否正確？	()	()	
	引擎是否順暢運轉？ ※	()	()	
	工具使用方法是否正確？	()	()	
	有無損壞工作物或工具？ ※	()	()	
	有無危險動作？	()	()	
維持整潔是否良好？	()	()		
合計		項	項	

附註：工作安全項目如有評審不及格者，請記錄原因。

二、第二站（動力機械）評審表（發給監評人員）

姓 名		檢定編號		評審結果	<input type="checkbox"/> 及 格 <input type="checkbox"/> 不及格
准考證號碼		檢定日期	年 月 日		
監評人員簽章					

題號：3

題目：單缸汽油引擎化油器檢修

題 號	評 審 項 目	評 審		備 註
		及 格	不 及 格	
3	是否於時限內完成？40分0秒	()	()	評審結果必須通過7項(含)以上本站評審方屬及格，但有“※”一項不及格則本站評審仍不及格。
	化油器分解方法是否正確？	()	()	
	化油器組合方法是否正確？	()	()	
	轉速計使用方法是否正確？	()	()	
	低速空轉轉速調整是否正確？	()	()	
	引擎是否順暢運轉？ ※	()	()	
	工具使用方法是否正確？	()	()	
	有無損壞工作物或工具？ ※	()	()	
	有無危險動作？	()	()	
維持整潔是否良好？	()	()		
合 計		項	項	

附註：工作安全項目如有評審不及格者，請記錄原因。

二、第二站（動力機械）評審表（發給監評人員）

姓 名		檢定編號		評審結果	<input type="checkbox"/> 及 格 <input type="checkbox"/> 不及格
准考證號碼		檢定日期	年 月 日		
監評人員簽章					

題號：4

題目：單缸汽油引擎汽門檢修

題 號	評 審 項 目	評 審		備 註
		及 格	不 及 格	
4	是否於時限內完成？40分0秒	()	()	評審結果必須通過8項(含)以上本站評審方屬及格，但有“※”一項不及格則本站評審仍不及格。
	汽缸蓋拆卸方法是否正確？	()	()	
	汽門拆卸方法是否正確？	()	()	
	汽門組合方法是否正確？	()	()	
	汽缸蓋組合方法是否正確？	()	()	
	汽門間隙調整是否正確？	()	()	
	引擎是否順暢運轉？ ※	()	()	
	工具使用方法是否正確？	()	()	
	有無損壞工作物或工具？ ※	()	()	
	有無危險動作？	()	()	
維持整潔是否良好？	()	()		
合 計		項	項	

附註：工作安全項目如有評審不及格者，請記錄原因。

三、第三站（作業機械）評審表（發給監評人員）

姓 名		檢定編號		評審結果	<input type="checkbox"/> 及 格 <input type="checkbox"/> 不及格
准考證號碼		檢定日期	年 月 日		
監評人員簽章					

題號：1

題目：水稻聯合收穫機履帶滾輪軸承換修

題 號	評 審 項 目	評 審		備 註
		及 格	不 及 格	
1	是否於時限內完成？40分0秒	()	()	評審結果必須通過7項(含)以上本站評審方屬及格，但有“※”一項不及格則本站評審仍不及格。
	滾輪取出方法是否正確？	()	()	
	軸承取出方法是否正確？	()	()	
	軸承組合方法是否正確？ ※	()	()	
	滾輪組合方法是否正確？	()	()	
	履帶緊度調整是否正確？	()	()	
	工具使用方法是否正確？	()	()	
	有無損壞工作物或工具？ ※	()	()	
	有無危險動作？	()	()	
	維持整潔是否良好？	()	()	
合 計		項	項	

附註：工作安全項目如有評審不及格者，請記錄原因。

三、第三站（作業機械）評審表（發給監評人員）

姓 名		檢定編號		評審結果	<input type="checkbox"/> 及 格 <input type="checkbox"/> 不及格
准考證號碼		檢定日期	年 月 日		
監評人員簽章					

題號：2

題目：插秧機插植爪檢修

題 號	評 審 項 目	評 審		備 註
		及 格	不 及 格	
2	是否於時限內完成？40分0秒	()	()	評審結果必須通過7項(含)以上本站評審方屬及格，但有“※”一項不及格則本站評審仍不及格。
	故障判斷是否正確？	()	()	
	插植爪組合方法是否正確？	()	()	
	插植爪間隙調整結果是否正確？	()	()	
	插植功能是否正常？ ※	()	()	
	插植爪分解方法是否正確？	()	()	
	工具使用是否正確？	()	()	
	有無損壞工作物或工具？ ※	()	()	
	有無危險動作？	()	()	
維持整潔是否良好？	()	()		
合 計		項	項	

附註：工作安全項目如有評審不及格者，請記錄原因。

三、第三站（作業機械）評審表（發給監評人員）

姓 名		檢定編號		評審結果	<input type="checkbox"/> 及 格 <input type="checkbox"/> 不及格
准考證號碼		檢定日期	年 月 日		
監評人員簽章					

題號：3

題目：耕耘機主離合器檢修

題 號	評 審 項 目	評 審		備 註
		及 格	不 及 格	
3	是否於時限內完成？40分0秒	()	()	評審結果必須通過7項(含)以上本站評審方屬及格，但有“※”一項不及格則本站評審仍不及格。
	主離合器分解方法是否正確？	()	()	
	主離合器組合方法是否正確？	()	()	
	主離合器間隙調整是否正確？ ※	()	()	
	V型皮帶緊度調整是否正確？	()	()	
	離合器桿自由行程調整是否正確？	()	()	
	工具使用方法是否正確？	()	()	
	有無損壞工作物或工具？ ※	()	()	
	有無危險動作？	()	()	
維持整潔是否良好？	()	()		
合 計		項	項	

附註：工作安全項目如有評審不及格者，請記錄原因。

三、第三站（作業機械）評審表（發給監評人員）

姓 名		檢定編號		評審結果	<input type="checkbox"/> 及 格 <input type="checkbox"/> 不及格
准考證號碼		檢定日期	年 月 日		
監評人員簽章					

題號：4

題目：高壓動力噴霧機檢修

題 號	評 審 項 目	評 審		備 註
		及 格	不 及 格	
4	是否於時限內完成？40分0秒	()	()	評審結果必須通過7項(含)以上本站評審方屬及格，但有“※”一項不及格則本站評審仍不及格。
	故障原因判斷是否正確？	()	()	
	故障排除方法是否正確？	()	()	
	噴霧壓力調整是否正確？	()	()	
	作業功能是否正常？ ※	()	()	
	工具使用方法是否正確？	()	()	
	有無損壞工作物或工具？ ※	()	()	
	有無危險動作？	()	()	
	維持整潔是否良好？	()	()	
合 計		項	項	

附註：工作安全項目如有評審不及格者，請記錄原因。

四、第四站（零件製作）評審表（發給監評人員）

姓 名		檢定編號		評審結果	<input type="checkbox"/> 及 格 <input type="checkbox"/> 不及格
准考證號碼		檢定日期	年 月 日		
監評人員簽章					

題號：1

題目：零件製作工作圖（一）

題 號	評 審 項 目	評 審		備 註
		及 格	不 及 格	
1	是否於時限內完成？40分0秒	()	()	1. 評審結果必須通過 9 項（含）以上本站評審方屬及格，但有“※”一項不及格則本站評審仍不及格。 2. 鋸條損耗不列入工具損壞項目。
	寬度尺寸（100mm）誤差未超過標示範圍？	()	()	
	中心位置誤差未超過標示範圍？	()	()	
	V形開口角度誤差未超過標示範圍？	()	()	
	螺孔尺寸正確、螺紋完整，能適當裝入螺栓？	()	()	
	銲接方式是否正確？	()	()	
	2/3 以上長度之銲路是否平整？ ※	()	()	
	銲接後兩工作件之垂直度誤差未超過標示範圍？	()	()	
	工作件表面加工是否正確？	()	()	
	工具使用方法是否正確？	()	()	
	有無損壞工作物或工具？ ※	()	()	
	有無危險動作？	()	()	
維持整潔是否良好？	()	()		
合 計		項	項	

附註：工作安全項目評審如有不及格者，請記錄原因。

四、第四站（零件製作）評審表（發給監評人員）

姓 名		檢定編號		評審結果	<input type="checkbox"/> 及 格 <input type="checkbox"/> 不及格
准考證號碼		檢定日期	年 月 日		
監評人員簽章					

題號：2

題目：零件製作工作圖（二）

題 號	評 審 項 目	評 審		備 註
		及 格	不 及 格	
2	是否於時限內完成？40分0秒	()	()	1. 評審結果必須通過 9 項（含）以上本站評審方屬及格，但有“※”一項不及格則本站評審仍不及格。 2. 鋸條損耗不列入工具損壞項目。
	寬度尺寸（100mm）誤差未超過標示範圍？	()	()	
	中心位置誤差未超過標示範圍？	()	()	
	V形開口角度誤差未超過標示範圍？	()	()	
	螺孔尺寸正確、螺紋完整，能適當裝入螺栓。	()	()	
	銲接方式是否正確？	()	()	
	2/3 以上長度之銲路是否平整？ ※	()	()	
	銲接後兩工作件之垂直度誤差未超過標示範圍？	()	()	
	工作件表面加工是否正確？	()	()	
	工具使用方法是否正確？	()	()	
	有無損壞工作物或工具？ ※	()	()	
有無危險動作？	()	()		
維持整潔是否良好？	()	()		
合 計		項	項	

註：工作安全項目評審如有不及格者，請記錄原因。

四、第四站（零件製作）評審表（發給監評人員）

姓 名		檢定編號		評審結果	<input type="checkbox"/> 及 格 <input type="checkbox"/> 不及格
准考證號碼		檢定日期	年 月 日		
監評人員簽章					

題號：3

題目：零件製作工作圖（三）

題 號	評 審 項 目	評 審		備 註
		及 格	不 及 格	
3	是否於時限內完成？40分0秒	()	()	1. 評審結果必須通過 9 項（含）以上本站評審方屬及格，但有“※”一項不及格則本站評審仍不及格。 2. 鋸條損耗不列入工具損壞項目。
	寬度尺寸（100mm）誤差未超過標示範圍？	()	()	
	中心位置誤差未超過標示範圍？	()	()	
	槽形開口寬度誤差未超過標示範圍？	()	()	
	螺孔尺寸正確、螺紋完整，能適當裝入螺栓。	()	()	
	銲接方式是否正確？	()	()	
	2/3 以上長度之銲路是否平整？ ※	()	()	
	銲接後兩工作件之垂直度誤差未超過標示範圍？	()	()	
	工作件表面加工是否正確？	()	()	
	工具使用方法是否正確？	()	()	
	有無損壞工作物或工具？ ※	()	()	
有無危險動作？	()	()		
維持整潔是否良好？	()	()		
合 計		項	項	

註：工作安全項目評審如有不及格者，請記錄原因。

四、第四站（零件製作）評審表（發給監評人員）

姓 名		檢定編號		評審結果	<input type="checkbox"/> 及 格 <input type="checkbox"/> 不及格
准考證號碼		檢定日期	年 月 日		
監評人員簽章					

題號：4

題目：零件製作工作圖（四）

題 號	評 審 項 目	評 審		備 註
		及 格	不 及 格	
4	是否於時限內完成？40分0秒	()	()	1. 評審結果必須通過 9 項（含）以上本站評審方屬及格，但有“※”一項不及格則本站評審仍不及格。 2. 鋸條損耗不列入工具損壞項目。
	寬度尺寸（100mm）誤差未超過標示範圍？	()	()	
	中心位置誤差未超過標示範圍？	()	()	
	槽形開口寬度誤差未超過標示範圍？	()	()	
	螺孔尺寸正確、螺紋完整，能適當裝入螺栓。	()	()	
	銲接方式是否正確？	()	()	
	2/3 以上長度之銲路是否平整？ ※	()	()	
	銲接後兩工作件之垂直度誤差未超過標示範圍？	()	()	
	工作件表面加工是否正確？	()	()	
	工具使用方法是否正確？	()	()	
	有無損壞工作物或工具？ ※	()	()	
有無危險動作？	()	()		
維持整潔是否良好？	()	()		
合 計		項	項	

註：工作安全項目評審如有不及格者，請記錄原因。

伍、農業械修護職類—丙級技術士技能檢定術科測試時間配當表

每一檢定場，每日排定測試上、下午各 1 場次為原則；程序表如下：

時 間	內 容	備 註
07：30—08：00	1.監評前協調會議（含監評檢查機具設備） 2.應檢人報到完成	
08：00—08：10	1.應檢人抽題及工作崗位。 2.場地設備及供料、自備機具及材料等作業說明。 3.測試應注意事項說明。 4.應檢人試題疑義說明。 5.應檢人檢查設備及材料。 6.其他事項。	
08：10—12：30	1.第一場測試開始 2.監評人員評審.	共計 4 站，每站 測試時間依試 題規定（含每站 機械復原及故 障設定）
12：30—13：00	1. 監評人員休息用膳時間 2.第二場應檢人報到	
13：00—13：10	1.應檢人抽題及工作崗位。 2.場地設備及供料、自備機具及材料等作業說明。 3.測試應注意事項說明。 4.應檢人試題疑義說明。 5.應檢人檢查設備及材料。 6.其他事項。	
13：10—17：30	1.第二場測試開始 2.監評人員評審	共計 4 站，每站 測試時間依試 題規定（含每站 機械復原及故 障設定）
17：30-	檢討會（監評人員及術科測試辦理單位視需要召開）	