

建築製圖乙級技術士技能檢定術科測試應檢參考資料

(第二部份)

目 錄

壹、建築製圖乙級技術士技能檢定術科測試注意事項.....	1
貳、建築製圖乙級技術士技能檢定術科測試應檢人員須知.....	2
參、建築製圖乙級技術士技能檢定術科測試應檢人員自備工具表.....	3
肆、建築製圖乙級技術士技能檢定術科測試應檢時間配當表.....	4

壹、建築製圖乙級技術士技能檢定術科測試注意事項

- 一、本應檢參考資料內含：1.注意事項；2.應檢須知；3.應檢人員自備工具表 4.時間配當表。
- 二、為使技能檢定更具公正、公平起見，本資料由術科辦理單位於檢定前二星期寄發各應檢人員參考。
- 三、檢定當日，將另發試題，應檢人員不得攜帶本參考資料進入檢定場內，否則以違規論處。
- 四、檢定時，應檢人員請攜帶自備工具應檢，不得於考試中相互借用，否則視同作弊。
- 五、檢定當日如遇颱風或天災不可抗拒事故時，應依當地縣市政府發布公務員上班與否決定檢定是否舉行。

貳、建築製圖乙級技術士技能檢定術科測試應檢人員須知

- 一、應檢者須攜帶身份證、准考證及規定之自備工具應檢。
- 二、應檢人員於進入檢定場後應詳閱試題，並檢查材料及設備，若有短缺或損壞，須立即提請補發或更換，否則一經開始檢定，就不得再有任何要求。
- 三、應檢人員可以於上午、下午檢定開始前 10 分鐘，先行進入檢定場檢定及裝置製圖工具，檢定時間開始後遲到逾 15 分鐘者，不得參加檢定。每節考試開始後，測試逾 45 分鐘後應檢人方可離場。
- 四、總成績：上午、下午各 50 分，共計 100 分。
- 五、檢定時間：上午 8:30~12:00、下午 13:10~16:40 各三小時三十分鐘。
- 六、檢定場內禁止吸煙及相互借用工具儀器，亦不得互相討論或干擾他人。
- 七、任何有關參考資料均不得攜入檢定場。
- 八、不得有舞弊及故意妨礙他人情事。
- 九、公物及設備如有損壞，由應檢人員照價賠償。
- 十、答題卷及試卷應於交卷同時繳還監場人員，不得攜出檢定場外。
- 十一、考生除自備工具表外，不得攜帶任何收發訊息功能及有礙公共安寧，考試公平之各類鐘錶、電子等器材入場，違者該科不予計分。有關個人之醫療器材如助聽器等，須事先報備並經檢查方可使用。
- 十二、中午休息時間應檢人員須離開檢定場，所發題目、資料及繪成之圖樣均應繳回，不得攜出檢定場外。

參、建築製圖乙級技術士技能檢定術科測試應檢人員自備工具表

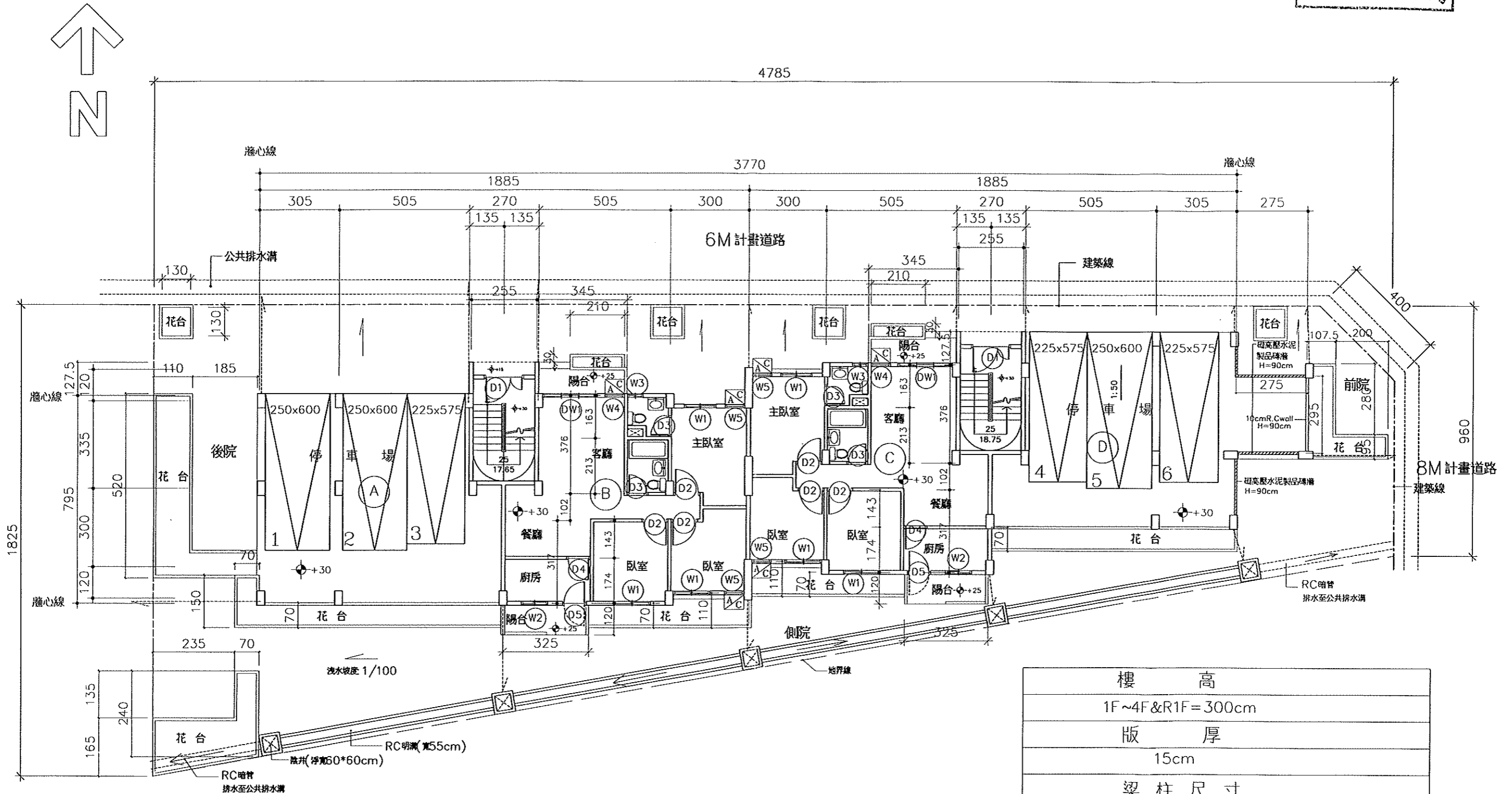
項目	工 具 名 稱	規 格	單 位	數 量	備 註
1	鉛筆（或製圖筆）	H.F.HB.B			視個人需要準備
2	色鉛筆				視個人需要準備
3	30 cm三角板		組	1	
4	掌上型計算機		台	1	
5	製圖儀器		套	1	
6	貼圖紙用膠帶		卷	1	
7	圓圈板		片	1	
8	設備傢俱模型板				視個人需要準備
9	消字板		片	1	
10	橡皮擦		塊	1	
11	三菱型比例尺	（公制）	支	1	
12	磨蕊器		個	1	
13	其他繪圖工具				視個人需要準備

肆、建築製圖乙級技術士技能檢定術科測試應檢時間配當表

時間	工作內容	注意事項	配分
08:00~08:20	報到	8時20分前到達報到簽名	
08:20~08:30	上午入場	一、應檢人員入座。 二、監場人員宣讀「技術士技能檢定術科測試試場注意事項」及相關說明。 三、應檢人員調整桌椅，擺設器具，準備測試。 四、監場人員依號碼順序分發上午答題卷。	
08:30~12:00	上午卷測試	上午測試3小時30分	50分
12:00~13:00	休息	一、監評人員休息用膳時間。 二、應檢人休息用膳時間。	
13:00~13:10	下午入場	一、應檢人員入座。 二、監場人員依號碼順序分發下午答題卷。	
13:10~16:40	下午卷測試	下午測試3小時30分	50分
16:40	測試結束		

四、建築製圖乙級技術士技能檢定術科測驗應檢參考資料

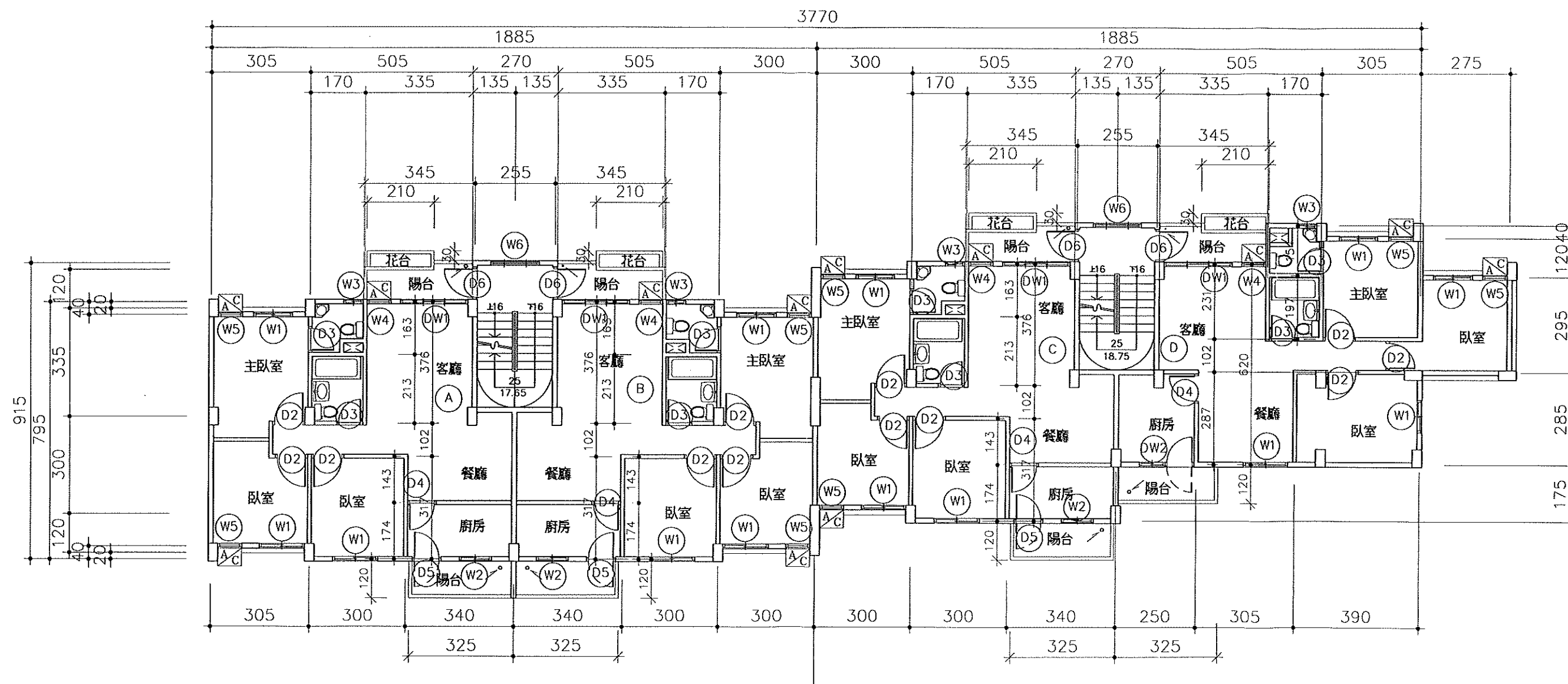
可公開



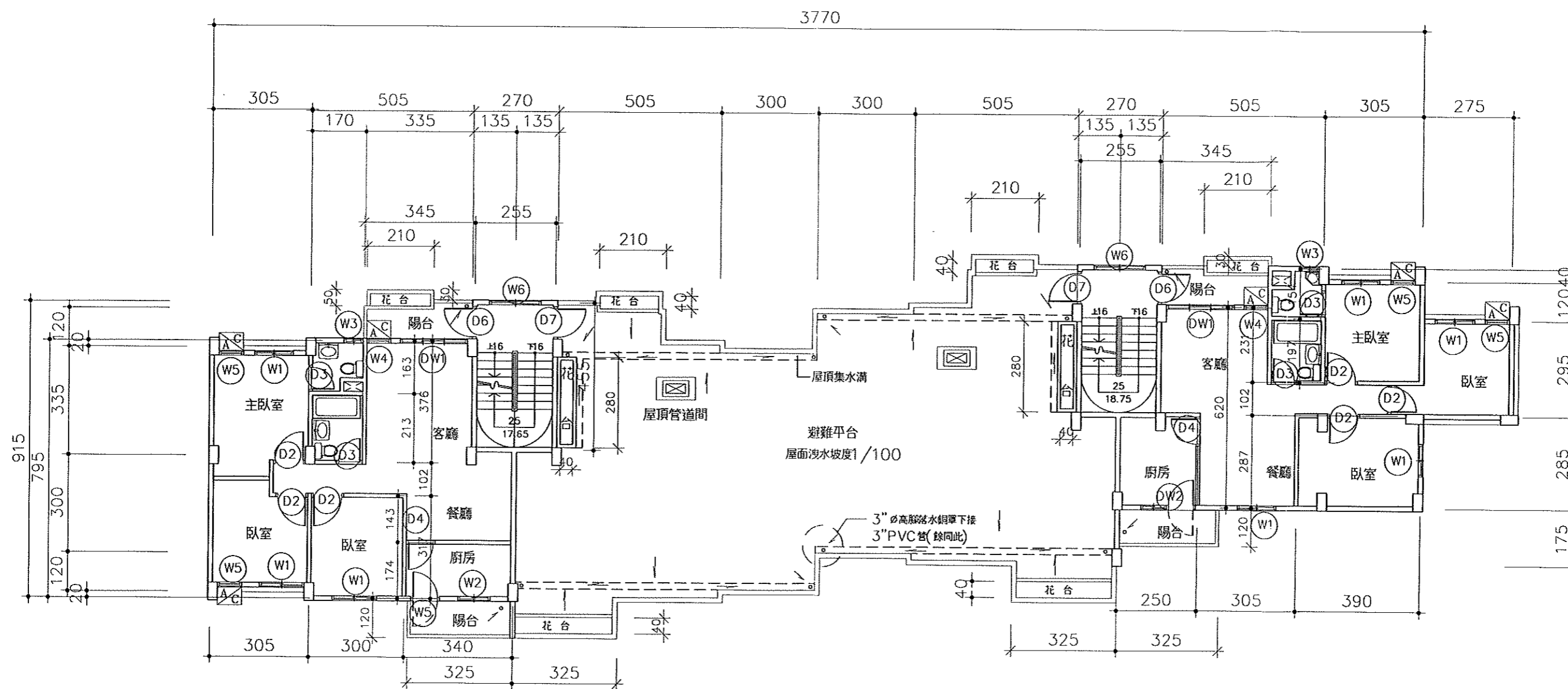
1/A 壹層平面圖

樓 高
1F~4F&R1F= 300cm
版 厚
15cm
梁 柱 尺 寸
1F~4F: 柱(40*55)cm, 長柱(40*145)cm, 梁(40*60)cm
R1F: 柱(40*40)cm, 梁(30*50)cm
牆 厚
1F~4F, R1F 外牆及隔戶牆15cm R.C., 內牆間隔為0.5B 磚

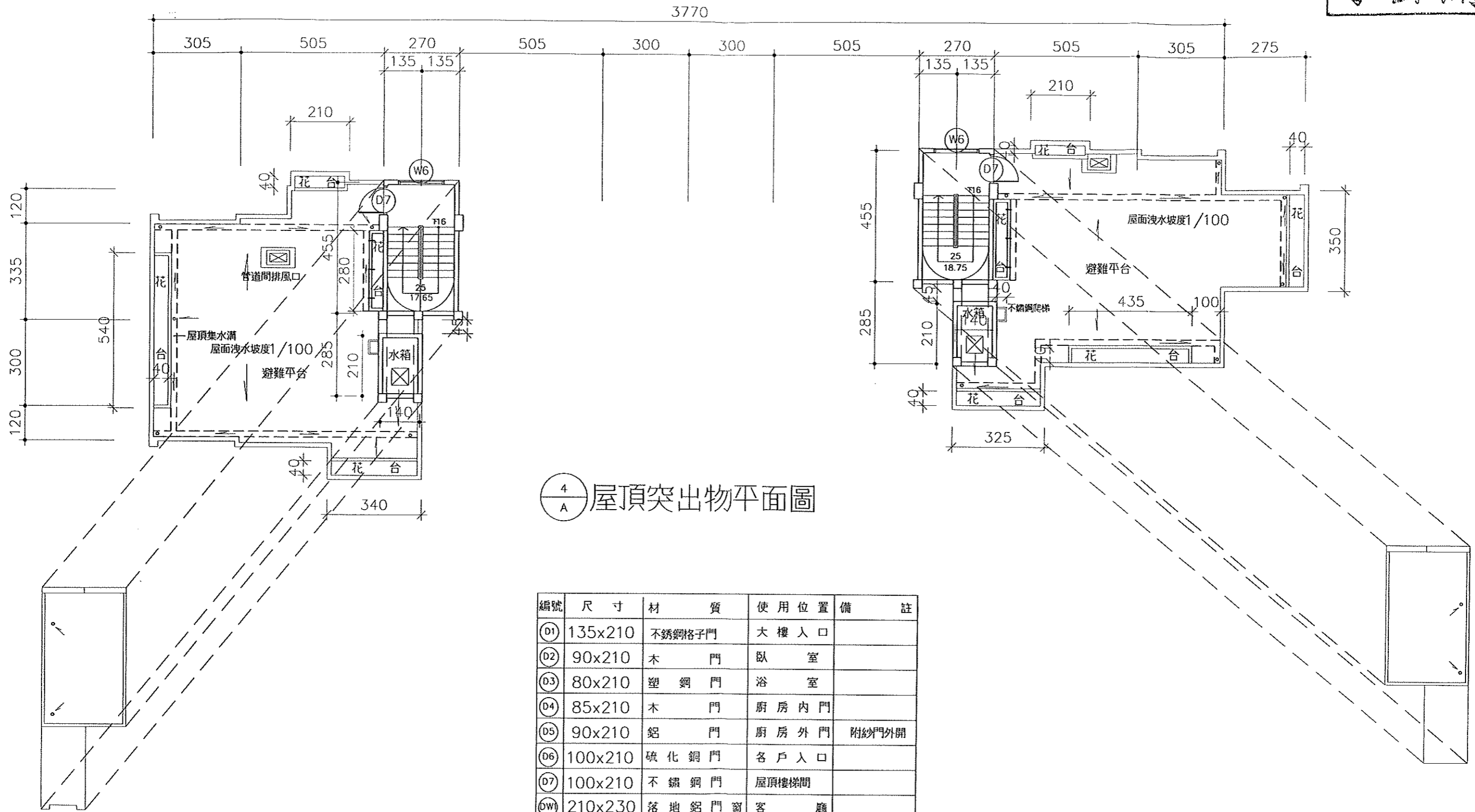
試題編號：041-900213



2
A 貳 參層平面圖



肆層平面圖



4
A 屋頂突出物平面圖

編號	尺寸	材質	使用位置	備註
Ⓐ1	135x210	不銹鋼格子門	大樓入口	
Ⓐ2	90x210	木門	臥室	
Ⓐ3	80x210	塑鋼門	浴室	
Ⓐ4	85x210	木門	廚房內門	
Ⓐ5	90x210	鋁門	廚房外門	附紗門外開
Ⓐ6	100x210	硫化銅門	各戶入口	
Ⓐ7	100x210	不銹鋼門	屋頂樓梯間	
ⒶW1	210x230	落地鋁門窗	客廳	
ⒶW2	90x230 80x100	鋁門窗	廚房外門	附紗門外開 附紗窗
ⒶW3	120x140	鋁窗	臥室	附紗窗
ⒶW4	100x100	鋁窗	廚房	附紗窗
ⒶW5	60x60	鋁窗	浴室	
ⒶW6	80x55	固定鋁窗	客廳	冷氣口
ⒶW7	75x50	固定鋁窗	臥室	冷氣口
ⒶW8	150x120	鋁窗	樓梯間	
ⒶW9	30x50	固定鋁百葉窗	屋頂管道間	附紗網