

(第二部分)

配電線路裝修乙級技術士技能檢定術科測試應檢參考目錄

壹、配電線路裝修乙級技術士技能檢定術科測試應檢人須知.....	1
貳、配電線路裝修乙級技術士技能檢定術科測試試題.....	7
參、配電線路裝修乙級技術士技能檢定術科測試評審表.....	36
肆、配電線路裝修乙級技術士技能檢定術科測試時間配當表.....	58

壹、配電線路裝修乙級技術士技能檢定術科測試應檢人須知

一、一般注意事項

- (一) 本職類術科測試共分三站，應檢人必須各站檢定均及格，才認定合格。
- (二) 應檢人應攜帶自備工具並準時至辦理單位指定報到處辦理報到，遲到十五分鐘以上者，以棄權缺考論。
- (三) 報到時應攜帶檢定通知單及身分證或其他法定證明文件。
- (四) 除規定自備工具外，不得攜帶其他任何東西及術科測試應檢資料。
- (五) 應依據技能檢定編號到達指定位置待檢。
- (六) 依據試題所需檢查材料及工具。
- (七) 實作中不可與他人交談或代人實作或托人實作。
- (八) 實作中須注意工作安全。
- (九) 紀錄表應記錄實際測量數據（含單位），不得記錄不確實之數據（如未操作即記錄）或藉故拖延時間。
- (十) 向監評人員報驗後，不得作任何更改。
- (十一) 檢定完畢應將工具、設備及儀器等復原後，即離開檢定場。
- (十二) 不遵守試場規則或犯嚴重錯誤將危及機具設備安全者，監評人員得令其即時停檢並離開檢定場所，損壞之機具設備應負責賠償，檢定結果以不及格論。

二、檢定程序：

時 間	程 序
8：00	1. 應檢人編號、點名與核對相片及證件。 2. 分組，抽籤決定檢定第一站或第二站之組別後，助理人分別將各組帶領至檢定場地。
8：20	第一站及第二站檢定作業： 1. 確認應檢人。 2. 各站分別抽籤決定試題。 3. 各站分別開始檢定。
10：00	第一站及第二站調換應檢人。
10：30	依前述步驟重複執行第一站及第二站檢定作業。
13：30	第三站應檢人點名、核對相片、證件及編組。
14：00	第三站第一梯次應檢人上桿檢定，第二梯次應檢人桿下協助。
15：20	檢定梯次調換準備。
15：30	第三站第二梯次應檢人上桿檢定，第一梯次應檢人桿下協助。

三、分組檢定：

配電線路裝修乙級技術士術科技能檢定共分三站，每場次應檢人名額以四十八名為原則（監評長得視報到人數調整各站之編【分】組方式），其編組方式如下：

組別	編號	備註
甲	1~24	抽籤決定各組先檢定之站別，進行第一站及第二站檢定。
乙	25~48	

(一)第一站：活線技能作業（與第二站同時進行）

1. 試題一：6.6/11.4KV 三相四線式開 Y 線路裝腳礙子一只不良，活線更換作業。
2. 試題二：6.6/11.4KV 三相四線式開 Y 單終端線路懸垂礙子一組不良，活線更換作業。

分組方式：分二梯次進行檢定，各梯次二十四人分成二組，每組十二人，由一位應檢人代表抽籤，抽出該組檢定試題。（如第一組為試題一，則第二組為試題二）

每組各分配於六桿，每桿二人，十二人同時進行檢定。

第一梯次應檢人上桿檢定時，第二梯次應檢人在桿下協助；換檢定梯次後，即由第二梯次應檢人上桿檢定，第一梯次應檢人在桿下協助。

二梯次均完成檢定後，助理人員帶領應檢人至第二站檢定場地。

(二) 第二站：變壓器結線作業（與第一站同時進行）

1. 試題一：配電變壓器 V-V 結線，低壓三相三線 220V 動力用。
2. 試題二：配電變壓器開 Y 結線，低壓三相三線 220V 動力用。
3. 試題三：配電變壓器 Δ - Δ 結線，低壓三相三線 220V 動力用。
4. 試題四：配電變壓器 Y- Δ 結線，低壓三相三線 220V 動力用。
5. 試題五：配電變壓器 V-V 結線，低壓三相四線 110/220V 燈力併供。
6. 試題六：配電變壓器開 Y 結線，低壓三相四線 110/220V 燈力併供。
7. 試題七：配電變壓器 Δ -Y 結線，低壓三相四線 220/380V 燈力併供。

8. 試題八：配電變壓器 Y-Y 結線，低壓三相四線 220/380V 燈力併供。
9. 試題九：配電變壓器與 110V 點滅器，220V 控制開關及 220V 路燈之結線。
10. 試題十：配電變壓器與 220V 點滅器，220V 控制開關及 220V 路燈之結線。
11. 試題十一：配電變壓器與 110V 點滅器，110V 控制開關及 220V 路燈之結線。
12. 試題十二：配電變壓器與 220V 點滅器，110V 控制開關及 220V 路燈之結線。

分組方式：一梯次二十四人分成十二組同時進行。

檢定前須先抽出各組檢定試題，由一名應檢人代表抽籤，抽出該組檢定試題，其餘各組之試題按順序排定。（例如：第一組應檢人抽籤抽出試題三時，第二組為試題四，第三組為試題五，依此類推）

(三) 第三站：裝桿作業

1. 試題一：6.6/11.4KV 三相四線式直線與分歧橫擔裝桿及拆除。
2. 試題二：6.6/11.4KV 三相四線式雙終端橫擔及低壓單相三線式雙終端裝桿及拆除。
3. 試題三：6.6/11.4KV 三相四線式伸出型小轉彎橫擔及低壓單相三線伸出式裝桿及拆除。
4. 試題四：6.6/11.4KV 三相四線式桿頂式雙終端橫擔裝桿及拆除。
5. 試題五：6.6/11.4KV 三相四線式伸出型雙終端橫擔裝桿及拆除。
6. 試題六：6.6/11.4KV 三相四線式伸出型直線與分歧橫擔裝桿及拆除。

分組方式：編成六組，每組八名，各組又分成第一、二兩梯次進行檢定，每梯次各二十四名；第一梯次應檢人上桿檢定時，第二梯次應檢人在桿下協助；換檢定梯次後，即由第二梯次應檢人上桿檢定，第一梯次應檢人在桿下協助（例如：A 組第一梯次編號 1 之應檢人上桿檢定時，第二梯次編號 25 之應檢人在桿下協助），分組方式如下：

組別	第一梯次 應檢人編號	第二梯次 應檢人編號	備註
A	1	25	
	2	26	
	3	27	
	4	28	
B	5	29	
	6	30	
	7	31	
	8	32	
C	9	33	
	10	34	
	11	35	
	12	36	
D	13	37	
	14	38	
	15	39	
	16	40	
E	17	41	
	18	42	
	19	43	
	20	44	
F	21	45	
	22	46	
	23	47	
	24	48	

檢定前先抽出各組檢定試題，由一名應檢人代表抽籤，抽出該組檢定試題，其餘各組之試題按順序排定。（例如：由 A 組應檢人抽籤抽出試題三時，B 組為試題四，C 組為試題五，依此類推）

四、特別注意事項：

- (一) 應檢人之裝束應符合配電線路裝修作業標準：棉質長袖工作服並打綁腿或褲管塞入長統鞋內。
- (二) 應檢人須自備配電線路裝修用隨身裝備工具如下：
 1. 電工用安全帽
 2. 安全帶（含補助繩）

3. 活動扳手
4. 鋼絲鉗
5. 螺絲起子
6. 電工刀
7. 折尺或捲尺
8. 棉紗手套
9. 絕緣登桿鞋

(三) 除上述自備工具（橡皮手套及橡皮肩套亦可自備）外，有關場地、材料及其他工具由術科測試辦理單位提供。

(四) 各站實作開始與終止時間，以監評人員號令為準，實作時間終止時，經施號令應即停止作業，違者視同實作時間內未完成作業。

(五) 應檢人之身心狀況不佳者，應自行放棄參加檢定。

(六) 應檢人之工作安全應自行負責。

(七) 各試題應注意事項，詳各試題內容。

貳、配電線路裝修乙級技術士技能檢定術科測試試題

一、第一站：活線技能作業

- 試題一 6.6/11.4KV 三相四線式開 Y 線路裝腳礙子一只不良，活線更換作業。
- 試題二 6.6/11.4KV 三相四線式開 Y 單終端線路懸垂礙子一組不良，活線更換作業。

二、第二站：變壓器結線作業

- 試題一 配電變壓器 V-V 結線，低壓三相三線 220V 動力用。
- 試題二 配電變壓器開 Y 結線，低壓三相三線 220V 動力用。
- 試題三 配電變壓器 Δ - Δ 結線，低壓三相三線 220V 動力用。
- 試題四 配電變壓器 Y- Δ 結線，低壓三相三線 220V 動力用。
- 試題五 配電變壓器 V-V 結線，低壓三相四線 110/220V 燈力併供。
- 試題六 配電變壓器開 Y 結線，低壓三相四線 110/220V 燈力併供。
- 試題七 配電變壓器 Δ -Y 結線，低壓三相四線 220/380V 燈力併供。
- 試題八 配電變壓器 Y-Y 結線，低壓三相四線 220/380V 燈力併供。
- 試題九 配電變壓器與 110V 點滅器，220V 控制開關及 220V 路燈之結線。
- 試題十 配電變壓器與 220V 點滅器，220V 控制開關及 220V 路燈之結線。
- 試題十一 配電變壓器與 110V 點滅器，110V 控制開關及 220V 路燈之結線。
- 試題十二 配電變壓器與 220V 點滅器，110V 控制開關及 220V 路燈之結線。

三、第三站：裝桿作業

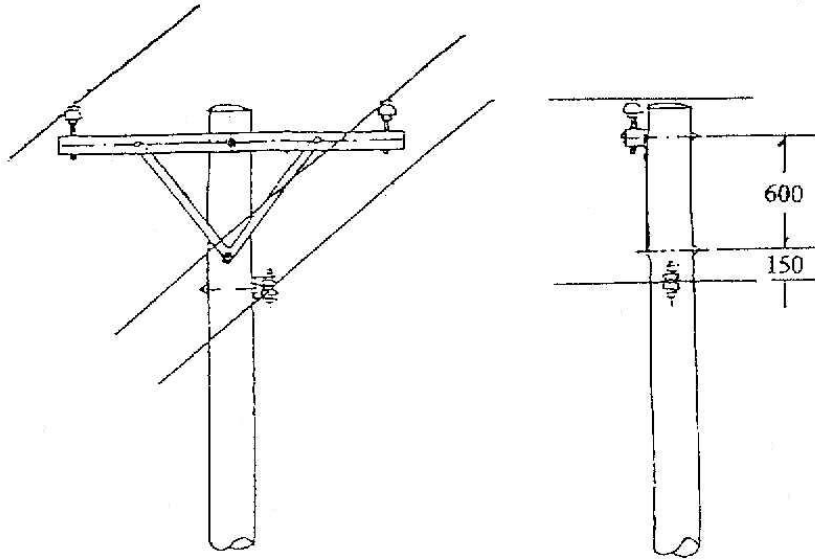
- 試題一 6.6/11.4KV 三相四線式直線與分歧橫擔裝桿及拆除。
- 試題二 6.6/11.4KV 三相四線式雙終端橫擔及低壓單相三線式雙終端裝桿及拆除。
- 試題三 6.6/11.4KV 三相四線式伸出型小轉彎橫擔及低壓單相三線伸出式裝桿及拆除。
- 試題四 6.6/11.4KV 三相四線式桿頂式雙終端橫擔裝桿及拆除。
- 試題五 6.6/11.4KV 三相四線式伸出型雙終端橫擔裝桿及拆除。
- 試題六 6.6/11.4KV 三相四線式伸出型直線與分歧橫擔裝桿及拆除。

第一站 活線技能作業

試題一：6.6/11.4KV 三相四線式開 Y 線路裝腳礙子一只不良，活線更換作業。

圖說：

單位：mm



一、實作時間：橡皮護工具檢查 7 分鐘、更換裝腳礙子等 28 分鐘；拆除 7 分鐘。

二、檢定方式：

(一) 每桿位二名應檢人為一組，一人在桿上橡皮護工具掩蔽與更換裝腳礙子等，另一人在桿下協助綁送護工具及材料，桿上人員換裝完妥下桿後，該組二人共同將工具及材料排列妥，始視為完成作業。

(二) 檢定項目：

1. 登桿作業者：

(1) 橡皮護工具檢查，項目及數量如下表：

名稱	規格	單位	數量	備註
橡皮手套	20KV 級	雙	1	
橡皮肩套	20KV 級	雙	1	
絕緣鞋	15KV 級	雙	1	

名稱	規格	單位	數量	備註
橡皮線管	20KV 級	條	1	
橡皮毯	20KV 級	件	1	
橡皮橫擔套	20KV 級	件	1	
橡皮礙子套	20KV 級	只	1	可用橡皮毯替代
橡皮跳線管	20KV 級 600mm	條	1	

- (2) 登桿及桿上作業。
- (3) 橡皮護工具之掩蔽。
- (4) 裝腳礙子、鋁紮線及鋁紮帶之更換。

2. 桿下協助者：協助工作盡職情況。

3. 依據監評人員宣布之相別更換。

(三) 上下桿及工作位置所需之安全腳踏釘由主辦檢定單位先行裝妥，下桿時不需拆除。

(四) 應檢人聽第一次號令開始作業，聽第二次號令停止作業並停留桿上，聽第三次號令開始拆除橡皮護工具，聽第四次號令停止作業。

(五) 拆除之器材，應整齊排列於地面帆布上。

(六) 扣分合計 41 分以上者，為不及格。

三、注意事項：

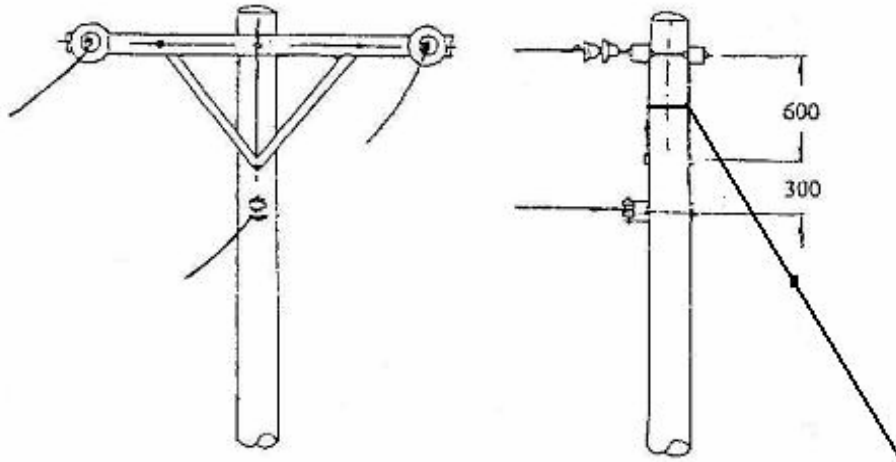
- (一) 監評人員宣布饋線斷路器自動復閉電驛已經「閉鎖」。
- (二) 上下桿及桿下協助綁送護工具等動作均予評分。
- (三) 作業方法參照台灣電力公司「架空配電線路施工規範」。
- (四) 應檢人之工作安全應自行負責。

第一站 活線技能作業

試題二：6.6/11.4KV 三相四線式開 Y 單終端線路懸垂礙子一組不良，活線更換作業。

圖說：

單位：mm



一、實作時間：橡皮護工具檢查 7 分鐘、更換懸垂礙子 28 分鐘；拆除 7 分鐘。

二、檢定方式：

(一) 每桿位二名應檢人為一組，一人在桿上橡皮護工具掩蔽及更換懸垂礙子等，另一人在桿下協助綁送護工具及材料，桿上人員換裝完妥下桿後，該組二人共同將工具及材料排列妥，始視為完成作業。

(二) 檢定項目：

1. 登桿作業者：

(1) 橡皮護工具檢查，項目及數量如下表：

名稱	規格	單位	數量	備註
橡皮手套	20KV 級	雙	1	
橡皮肩套	20KV 級	雙	1	
絕緣鞋	15KV 級	雙	1	
橡皮線管	20KV 級	條	1	
橡皮毯	20KV 級	件	1	
橡皮礙子套	20KV 級	只	1	可用橡皮毯替代
橡皮跳線管	20KV 級 600mm	條	1	

- (2) 登桿及桿上作業。
 - (3) 橡皮護工具之掩蔽。
 - (4) 懸垂礙子之更換。
2. 桿下協助者：協助工作盡職情況。
3. 依據監評人員宣布之相別更換。
- (三) 上下桿及工作位置所需之安全腳踏釘由主辦檢定單位先行裝妥，下桿時不需拆除。
- (四) 應檢人聽第一次號令開始作業，聽第二次號令停止作業並停留桿上，聽第三次號令開始拆除橡皮護工具，聽第四次號令停止作業。
- (五) 拆除之器材，應整齊排列於地面帆布上。
- (六) 扣分合計 41 分以上者，為不及格。

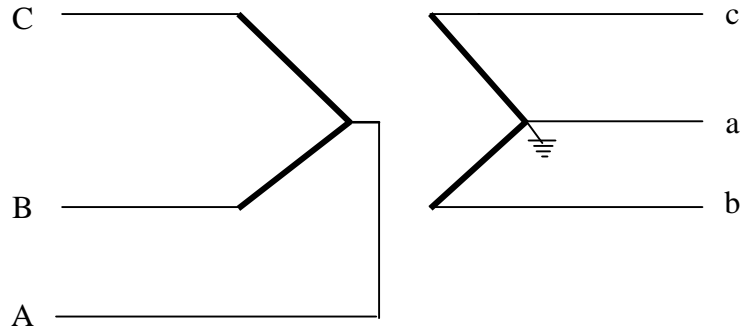
三、注意事項：

- (一) 監評人員宣布饋線斷路器自動復閉電驛已經「閉鎖」。
- (二) 上下桿及桿下協助綁送護工具等動作均予評分。
- (三) 作業方法參照台灣電力公司「架空配電線路施工規範」。
- (四) 應檢人之工作安全應自行負責。

第二站 變壓器結線作業

試題一：配電變壓器 V-V 結線，低壓三相三線 220V 動力用。

圖說：



一、實作時間：60 分鐘

二、檢定方式：

- (一) 檢定現場高壓線已兩端接地，惟為避免低壓線逆送電，應檢人應以正確方法掛妥低壓側接地線後，始可作業。
- (二) 檢電及接地用所需工具由主辦檢定單位提供，應檢人不需再行檢查。
- (三) 應檢人聽第一次號令開始作業，聽第二次號令停止作業並離開檢定場地，如提前完成者亦應向監評人員報告後離開檢定場地。
- (四) 結線作業參照台灣電力公司「架空配電線路施工規範」及「架空線路裝置標準」施工，各導線接續處以軟銅紮線紮接。
- (五) 實作時間包括 1.裝、拆接地線組 2.變壓器結線。
- (六) 因電源尚未送電，無需量測二次側電壓、電流及馬達轉向。
- (七) 監評人員評定成品，扣分合計 41 分以上者，為不及格。

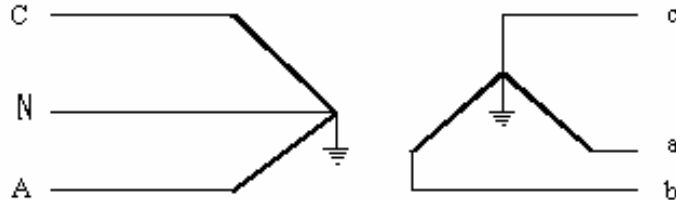
三、注意事項：

- (一) 引接線須保持平直，不可有鬆弛或扭曲等現象。
- (二) 材料之預備處理工作應於實作計時後始可作業。
- (三) 雙套管變壓器內部結線如名牌所示。
- (四) 變壓器外殼應予設備接地，低壓側之 V 角點應予系統接地。
- (五) 用餘器材留置現場。
- (六) 應檢人應站立桿上作業，其工作安全應自行負責。

第二站 變壓器結線作業

試題二：配電變壓器開 Y 結線，低壓三相三線 220V 動力用。

圖說：



一、實作時間：60 分鐘

二、檢定方式：

- (一) 檢定現場高壓線已兩端接地，惟為避免低壓線逆送電，應檢人應以正確方法掛妥低壓側接地線後，始可作業。
- (二) 檢電及接地用所需工具由主辦檢定單位提供，應檢人不需再行檢查。
- (三) 應檢人聽第一次號令開始作業，聽第二次號令停止作業並離開檢定場地，如提前完成者亦應向監評人員報告後離開檢定場地。
- (四) 結線作業參照台灣電力公司「架空配電線路施工規範」及「架空線路裝置標準」施工，各導線接續處以軟銅紮線紮接。
- (五) 實作時間包括 1.裝、拆接地線組 2.變壓器結線。
- (六) 因電源尚未送電，無需量測二次側電壓、電流及馬達轉向。
- (七) 監評人員評定成品，扣分合計 41 分以上者，為不及格。

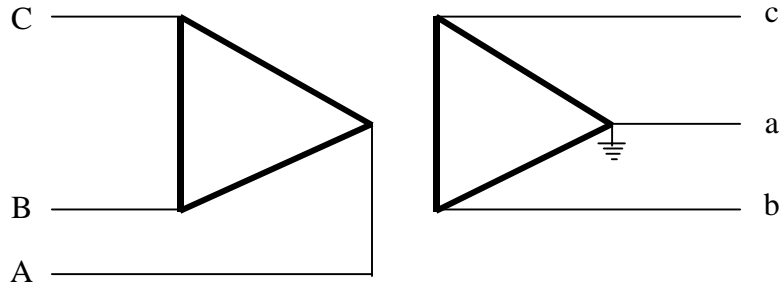
三、注意事項：

- (一) 引接線須保持平直，不可有鬆弛或扭曲等現象。
- (二) 材料之預備處理工作應於實作計時後始可作業。
- (三) 雙套管變壓器內部結線如名牌所示。
- (四) 變壓器外殼應予系統及設備接地，低壓側之 V 角點應予系統接地。
- (五) 用餘器材留置現場。
- (六) 應檢人應站立桿上作業，其工作安全應自行負責。

第二站 變壓器結線作業

試題三：配電變壓器 Δ - Δ 結線，低壓三相三線 220V 動力用。

圖說：



一、實作時間：60 分鐘

二、檢定方式：

- (一) 檢定現場高壓線已兩端接地，惟為避免低壓線逆送電，應檢人應以正確方法掛妥低壓側接地線後，始可作業。
- (二) 檢電及接地用所需工具由主辦檢定單位提供，應檢人者不需再行檢查。
- (三) 應檢人聽第一次號令開始作業，聽第二次號令停止作業並離開檢定場地，如提前完成者亦應向監評人員報告後離開檢定場地。
- (四) 結線作業參照台灣電力公司「架空配電線路施工規範」及「架空線路裝置標準」施工，各導線接續處以軟銅紮線紮接。
- (五) 實作時間包括 1.裝、拆接地線組 2.變壓器結線。
- (六) 因電源尚未送電，無需量測二次側電壓、電流及馬達轉向。
- (七) 監評人員評定成品，扣分合計 41 分以上者，為不及格。

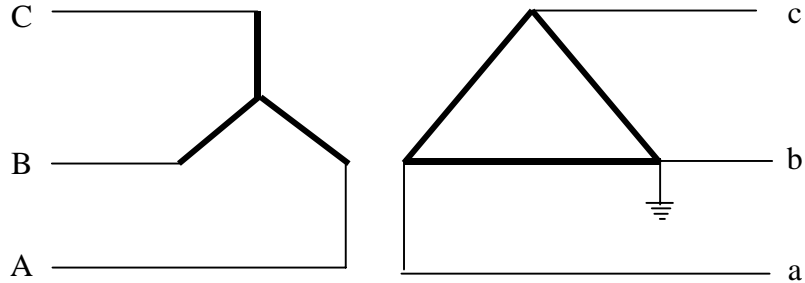
三、注意事項：

- (一) 引接線須保持平直，不可有鬆弛或扭曲等現象。
- (二) 材料之預備處理工作應於實作計時後始可作業。
- (三) 雙套管變壓器內部結線如名牌所示。
- (四) 變壓器外殼應予設備接地，低壓側 Δ 結線之一角點應予系統接地。
- (五) 用餘器材留置現場。
- (六) 應檢人應站立桿上作業，其工作安全應自行負責。

第二站 變壓器結線作業

試題四：配電變壓器 Y- Δ 結線，低壓三相三線 220V 動力用。

圖說：



一、實作時間：60 分鐘

二、檢定方式：

- (一) 檢定現場高壓線已兩端接地，惟為避免低壓線逆送電，應檢人應以正確方法掛妥低壓側接地線後，始可作業。
- (二) 檢電及接地用所需工具由主辦檢定單位提供，應檢人不需再行檢查。
- (三) 應檢人聽第一次號令開始作業，聽第二次號令停止作業並離開檢定場地，如提前完成者亦應向監評人員報告後離開檢定場地。
- (四) 結線作業參照台灣電力公司「架空配電線路施工規範」及「架空線路裝置標準」施工，各導線接續處以軟銅紮線紮接。
- (五) 實作時間包括 1.裝、拆接地線組 2.變壓器結線。
- (六) 因電源尚未送電，無需量測二次側電壓、電流及馬達轉向。
- (七) 監評人員評定成品，扣分合計 41 分以上者，為不及格。

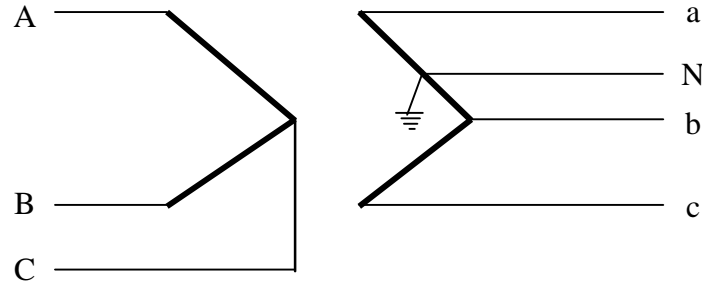
三、注意事項：

- (一) 引接線須保持平直，不可有鬆弛或扭曲等現象。
- (二) 材料之預備處理工作應於實作計時後始可作業。
- (三) 雙套管變壓器內部結線如名牌所示。
- (四) 變壓器外殼應予設備接地，高壓側 Y 中點浮接，低壓側 Δ 結線之一角點應予系統接地。
- (五) 用餘器材留置現場。
- (六) 應檢人應站立桿上作業，其工作安全應自行負責。

第二站 變壓器結線作業

試題五：配電變壓器 V-V 結線，低壓三相四線 110/220V 燈力併供。

圖說：



一、實作時間：60 分鐘

二、檢定方式：

- (一) 檢定現場高壓線已兩端接地，惟為避免低壓線逆送電，應檢人應以正確方法掛妥低壓側接地線後，始可作業。
- (二) 檢電及接地用所需工具由主辦檢定單位提供，應檢人不需再行檢查。
- (三) 應檢人聽第一次號令開始作業，聽第二次號令停止作業並離開檢定場地，如提前完成者亦應向監評人員報告後離開檢定場地。
- (四) 結線作業參照台灣電力公司「架空配電線路施工規範」及「架空線路裝置標準」施工，各導線接續處以軟銅紮線紮接。
- (五) 實作時間包括 1.裝、拆接地線組 2.變壓器結線。
- (六) 因電源尚未送電，無需量測二次側電壓、電流及馬達轉向。
- (七) 監評人員評定成品，扣分合計 41 分以上者，為不及格。

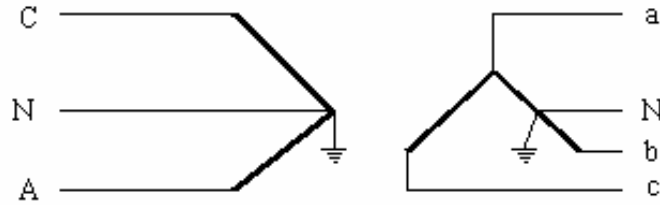
三、注意事項：

- (一) 引接線須保持平直，不可有鬆弛或扭曲等現象。
- (二) 材料之預備處理工作應於實作計時後始可作業。
- (三) 雙套管變壓器內部結線如名牌所示。
- (四) 變壓器外殼應予設備接地，燈力併供變壓器之中性點應予系統接地。
- (五) 用餘器材留置現場。
- (六) 應檢人應站立桿上作業，其工作安全應自行負責。

第二站 變壓器結線作業

試題六：配電變壓器開 Y 結線，低壓三相四線 110/220V 燈力併供。

圖說：



一、實作時間：60 分鐘

二、檢定方式：

- (一) 檢定現場高壓線已兩端接地，惟為避免低壓線逆送電，應檢人應以正確方法掛妥低壓側接地線後，始可作業。
- (二) 檢電及接地用所需工具由主辦檢定單位提供，應檢人不需再行檢查。
- (三) 應檢人聽第一次號令開始作業，聽第二次號令停止作業並離開檢定場地，如提前完成者亦應向監評人員報告後離開檢定場地。
- (四) 結線作業參照台灣電力公司「架空配電線路施工規範」及「架空線路裝置標準」施工，各導線接續處以軟銅紮線紮接。
- (五) 實作時間包括 1.裝、拆接地線組 2.變壓器結線。
- (六) 因電源尚未送電，無需量測二次側電壓、電流及馬達轉向。
- (七) 監評人員評定成品，扣分合計 41 分以上者，為不及格。

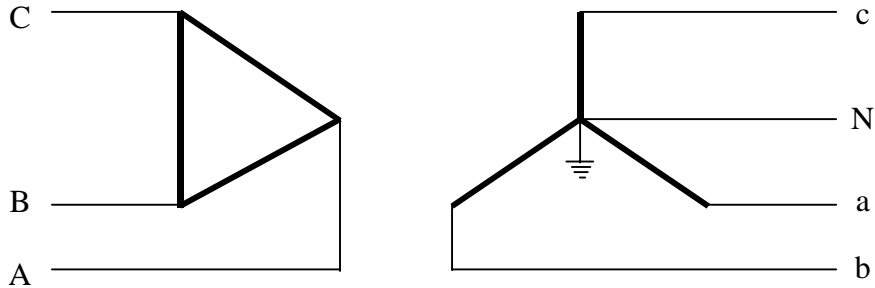
三、注意事項：

- (一) 引接線須保持平直，不可有鬆弛或扭曲等現象。
- (二) 材料之預備處理工作應於實作計時後始可作業。
- (三) 雙套管變壓器內部結線如名牌所示。
- (四) 變壓器外殼應予系統及設備接地，燈力併供之變壓器其中性點應予系統接地。
- (五) 用餘器材留置現場。
- (六) 應檢人應站立桿上作業，其工作安全應自行負責。

第二站 變壓器結線作業

試題七：配電變壓器 Δ -Y 結線，低壓三相四線 220/380V 燈力併供。

圖說：



一、實作時間：60 分鐘

二、檢定方式：

- (一) 檢定現場高壓線已兩端接地，惟為避免低壓線逆送電，應檢人應以正確方法掛妥低壓側接地線後，始可作業。
- (二) 檢電及接地用所需工具由主辦檢定單位提供，應檢人不需再行檢查。
- (三) 應檢人聽第一次號令開始作業，聽第二次號令停止作業並離開檢定場地，如提前完成者亦應向監評人員報告後離開檢定場地。
- (四) 結線作業參照台灣電力公司「架空配電線路施工規範」及「架空線路裝置標準」施工，各導線接續處以軟銅紮線紮接。
- (五) 實作時間包括 1.裝、拆接地線組 2.變壓器結線。
- (六) 因電源尚未送電，無需量測二次側電壓、電流及馬達轉向。
- (七) 監評人員評定成品，扣分合計 41 分以上者，為不及格。

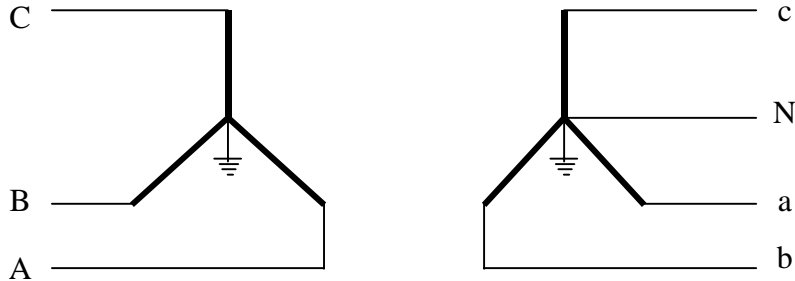
三、注意事項：

- (一) 引接線須保持平直，不可有鬆弛或扭曲等現象。
- (二) 材料之預備處理工作應於實作計時後始可作業。
- (三) 雙套管變壓器內部結線如名牌所示。
- (四) 變壓器外殼應予設備接地，低壓側之 Y 結線中性點應予系統接地。
- (五) 用餘器材留置現場。
- (六) 應檢人應站立桿上作業，其工作安全應自行負責。

第二站 變壓器結線作業

試題八：配電變壓器 Y-Y 結線，低壓三相四線 220/380V 燈力併供。

結線圖：



一、實作時間：60 分鐘

二、檢定方式：

- (一) 檢定現場高壓線已兩端接地，惟為避免低壓線逆送電，應檢人應以正確方法掛妥低壓側接地線後，始可作業。
- (二) 檢電及接地用所需工具由主辦檢定單位提供，應檢人不需再行檢查。
- (三) 應檢人聽第一次號令開始作業，聽第二次號令停止作業並離開檢定場地，如提前完成者亦應向監評人員報告後離開檢定場地。
- (四) 結線作業參照台灣電力公司「架空配電線路施工規範」及「架空線路裝置標準」施工，各導線接續處以軟銅紮線紮接。
- (五) 實作時間包括 1.裝、拆接地線組 2.變壓器結線。
- (六) 因電源尚未送電，無需量測二次側電壓、電流及馬達轉向。
- (七) 監評人員評定成品，扣分合計 41 分以上者，為不及格。

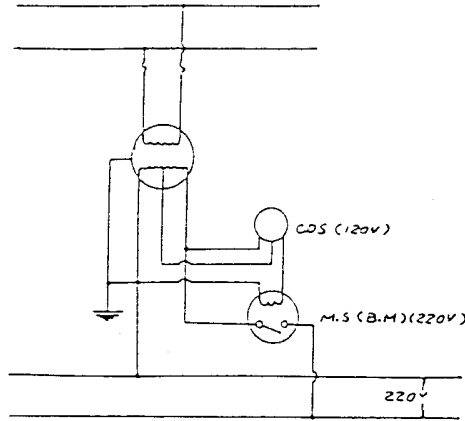
三、注意事項：

- (一) 引接線須保持平直，不可有鬆弛或扭曲等現象。
- (二) 材料之預備處理工作應於實作計時後始可作業。
- (三) 雙套管變壓器內部結線如名牌所示。
- (四) 變壓器外殼應予系統及設備接地，低壓側之 Y 結線中性點應予系統接地。
- (五) 用餘器材留置現場。
- (六) 應檢人應站立桿上作業，其工作安全應自行負責。

第二站 變壓器結線作業

試題九：配電變壓器與 110V 點滅器，220V 控制開關及 220V 路燈之結線。

圖說：



一、實作時間：60 分鐘

二、檢定方式：

- (一) 檢定現場高壓線已兩端接地，惟為避免低壓線逆送電，應檢人應以正確方法掛妥低壓側接地線後，始可作業。
- (二) 檢電及接地用所需工具由主辦檢定單位提供，應檢人不需再行檢查。
- (三) 應檢人聽第一次號令開始作業，聽第二次號令停止作業並離開檢定場地，如提前完成者亦應向監評人員報告後離開檢定場地。
- (四) 結線作業參照台灣電力公司「架空配電線路施工規範」及「架空線路裝置標準」施工，各導線接續處以軟銅紮線紮接。
- (五) 實作時間包括 1.裝、拆接地線組 2.變壓器及路燈控制回路之結線。
- (六) 因電源尚未送電，無需量測二次側電壓及電流。
- (七) 監評人員評定成品，扣分合計 41 分以上者，為不及格。

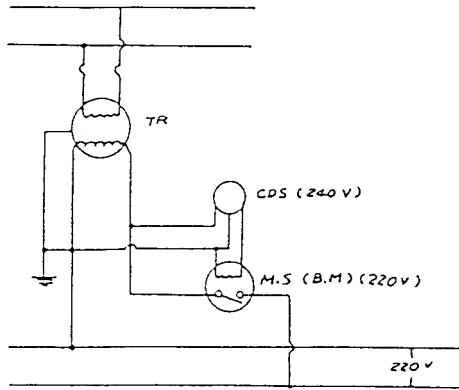
三、注意事項：

- (一) 引接線須保持平直，不可有鬆弛或扭曲等現象。
- (二) 材料之預備處理工作應於實作計時後始可作業。
- (三) 雙套管變壓器內部結線如名牌所示。
- (四) 變壓器外殼應予系統及設備接地，低壓側之一角點應予系統接地。
- (五) 用餘器材留置現場。
- (六) 應檢人應站立桿上作業，其工作安全應自行負責。

第二站 變壓器結線作業

試題十：配電變壓器與 220V 點滅器，220V 控制開關及 220V 路燈之結線。

圖說：



一、實作時間：60 分鐘

二、檢定方式：

- (一) 檢定現場高壓線已兩端接地，惟為避免低壓線逆送電，應檢人應以正確方法掛妥低壓側接地線後，始可作業。
- (二) 檢電及接地用所需工具由主辦檢定單位提供，應檢人不需再行檢查。
- (三) 應檢人聽第一次號令開始作業，聽第二次號令停止作業並離開檢定場地，如提前完成者亦應向監評人員報告後離開檢定場地。
- (四) 結線作業參照台灣電力公司「架空配電線路施工規範」及「架空線路裝置標準」施工，各導線接續處以軟銅紮線紮接。
- (五) 實作時間包括 1.裝、拆接地線組 2.變壓器及路燈控制回路之結線。
- (六) 因電源尚未送電，無需量測二次側電壓及電流。
- (七) 監評人員評定成品，扣分合計 41 分以上者，為不及格。

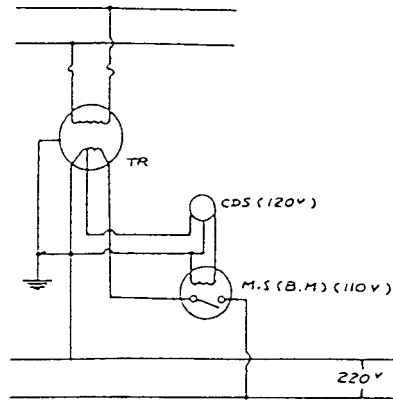
三、注意事項：

- (一) 引接線須保持平直，不可有鬆弛或扭曲等現象。
- (二) 材料之預備處理工作應於實作計時後始可作業。
- (三) 雙套管變壓器內部結線如名牌所示。
- (四) 變壓器外殼應予系統及設備接地，低壓側之一角點應予系統接地。
- (五) 用餘器材留置現場。
- (六) 應檢人應站立桿上作業，其工作安全應自行負責。

第二站 變壓器結線作業

試題十一：配電變壓器與 110V 點滅器，110V 控制開關及 220V 路燈之結線。

圖說：



一、實作時間：60 分鐘

二、檢定方式：

- (一) 檢定現場高壓線已兩端接地，惟為避免低壓線逆送電，應檢人應以正確方法掛妥低壓側接地線後，始可作業。
- (二) 檢電及接地用所需工具由主辦檢定單位提供，應檢人不需再行檢查。
- (三) 應檢人聽第一次號令開始作業，聽第二次號令停止作業並離開檢定場地，如提前完成者亦應向監評人員報告後離開檢定場地。
- (四) 結線作業參照台灣電力公司「架空配電線路施工規範」及「架空線路裝置標準」施工，各導線接續處以軟銅紮線紮接。
- (五) 實作時間包括 1.裝、拆接地線組 2. 變壓器及路燈控制回路之結線。
- (六) 因電源尚未送電，無需量測二次側電壓及電流。
- (七) 監評人員評定成品，扣分合計 41 分以上者，為不及格。

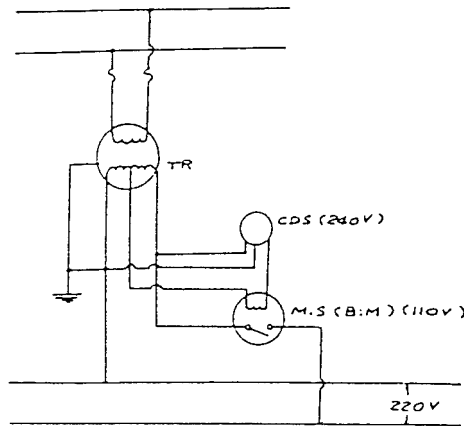
三、注意事項：

- (一) 引接線須保持平直，不可有鬆弛或扭曲等現象。
- (二) 材料之預備處理工作應於實作計時後始可作業。
- (三) 雙套管變壓器內部結線如名牌所示。
- (四) 變壓器外殼應予系統及設備接地，低壓側之一角點應予系統接地。
- (五) 用餘器材留置現場。
- (六) 應檢人者應站立桿上作業，其工作安全應自行負責。

第二站 變壓器結線作業

試題十二：配電變壓器與 220V 點滅器，110V 控制開關及 220V 路燈之結線。

圖說：



一、實作時間：60 分鐘

二、檢定方式：

- (一) 檢定現場高壓線已兩端接地，惟為避免低壓線逆送電，應檢人應以正確方法掛妥低壓側接地線後，始可作業。
- (二) 檢電及接地用所需工具由主辦檢定單位提供，應檢人不需再行檢查。
- (三) 應檢人聽第一次號令開始作業，聽第二次號令停止作業並離開檢定場地，如提前完成者亦應向監評人員報告後離開檢定場地。
- (四) 結線作業參照台灣電力公司「架空配電線路施工規範」及「架空線路裝置標準」施工，各導線接續處以軟銅紮線紮接。
- (五) 實作時間包括 1.裝、拆接地線組 2.變壓器及路燈控制回路之結線。
- (六) 因電源尚未送電，無需量測二次側電壓及電流。
- (七) 監評人員評定成品，扣分合計 41 分以上者，為不及格。

三、注意事項：

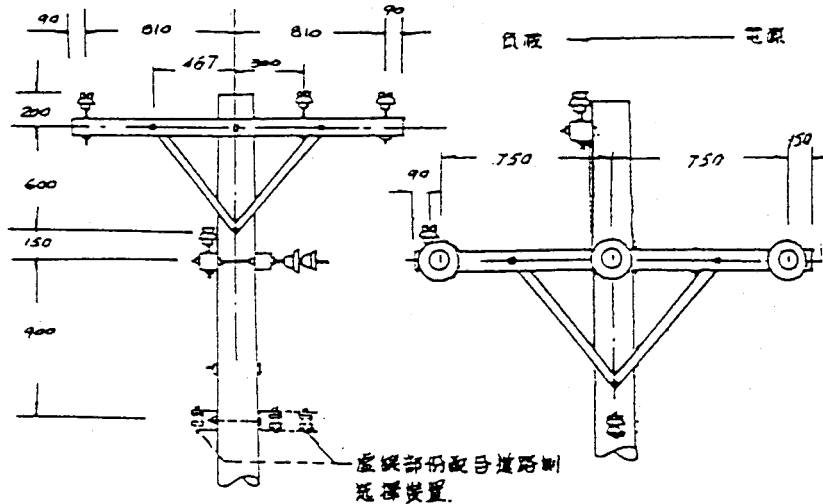
- (一) 引接線須保持平直，不可有鬆弛或扭曲等現象。
- (二) 材料之預備處理工作應於實作計時後始可作業。
- (三) 雙套管變壓器內部結線如名牌所示。
- (四) 變壓器外殼應予系統及設備接地，低壓側之一角點應予系統接地。
- (五) 用餘器材留置現場。
- (六) 應檢人應站立桿上作業，其工作安全應自行負責。

第三站 裝桿作業

試題一：6.6/11.4KV 三相四線式直線與分歧橫擔裝桿及拆除。

圖說：

單位：mm



一、實作時間：裝桿 45 分鐘，拆除 25 分鐘

二、檢定方式：

- (一) 裝桿悉照經濟部頒布「屋外供電線路裝置規則」及台灣電力公司「架空線路裝置標準」裝設。
- (二) 上下桿及工作位置所需之安全腳踏釘由應檢人自行裝拆。
- (三) 桿下一人協助綁送材料，由應檢人相互擔任。
- (四) 應檢人應在檢定計時前清點所需材料，並與協助人員洽商綁送材料方法及順序。
- (五) 應檢人聽第一次號令開始作業，聽第二次號令停止作業並停留桿上（裝置物下方）待評定成品，如提前完成者亦應向監評人員報告後停留桿上（裝置物下方）。
- (六) 應檢人聽第三次號令開始拆除，聽第四次號令停止作業。
- (七) 各單元材料由應檢人自行組合，協助人員不得代為組合。
- (八) 拆除之裝置物各部分得由協助人員協助分解為單元材料，並排妥於地面。
- (九) 檢定作業進行中，如桿下協助人員向桿上應檢人指導作業方法時，桿下協助人員應受扣分之處分。

(十) 扣分合計 41 分以上者，為不及格。

三、注意事項：

(一) 上下桿動作均予評分。

(二) 桿下協助人員綁送材料動作如有不妥亦予扣分。

(三) 裝桿實作時間包括材料組合及登桿時間，拆除實作時間包括下桿及材料分解
排放時間。

(四) 各裝置物位置及間隔參照圖說裝設。

(五) 裝設物應牢固，墊圈依實際需要量使用。

(六) 依電源、道路及分歧方向裝桿，各方向檢定前由監評人員宣布。

(七) 高壓分歧裝桿之拉線夾板跳線側朝上。

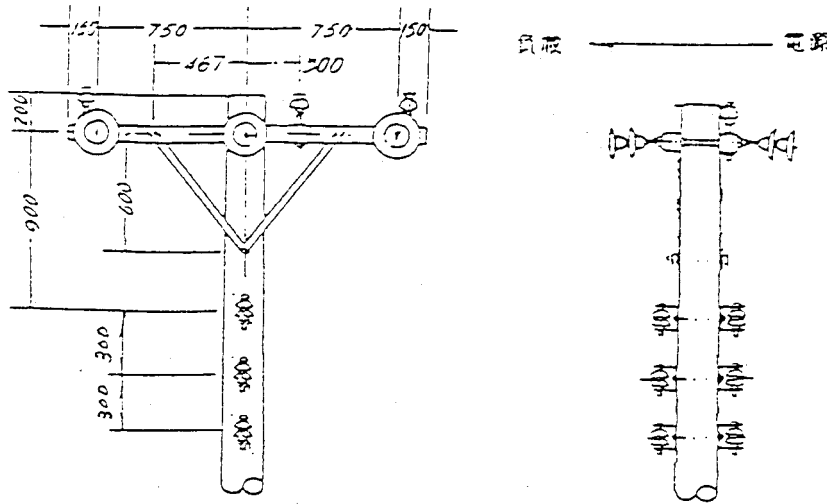
(八) 應檢人之工作安全應自行負責。

第三站 裝桿作業

試題二：6.6/11.4KV 三相四線式雙終端橫擔及低壓單相三線式雙終端裝桿及拆除。

圖說：

單位：mm



一、實作時間：裝桿 45 分鐘，拆除 25 分鐘

二、檢定方式：

- (一) 裝桿悉照經濟部頒布「屋外供電線路裝置規則」及台灣電力公司「架空線路裝置標準」裝設。
- (二) 上下桿及工作位置所需之安全腳踏釘由應檢人自行裝拆。
- (三) 桿下一人協助綁送材料，由應檢人相互擔任。
- (四) 應檢人應在檢定計時前清點所需材料，並與協助人員洽商綁送材料方法及順序。
- (五) 應檢人聽第一次號令開始作業，聽第二次號令停止作業並停留桿上（裝置物下方）待評定成品，如提前完成者亦應向監評人員報告後停留桿上（裝置物下方）。
- (六) 應檢人聽第三次號令開始拆除，聽第四次號令停止作業。
- (七) 各單元材料由應檢人自行組合，協助人員不得代為組合。
- (八) 拆除之裝置物各部分得由協助人員協助分解為單元材料，並排妥於地面。
- (九) 檢定作業進行中，如桿下協助人員向桿上應檢人指導作業方法時，桿下協助

人員應受扣分之處分。

(十) 扣分合計 41 分以上者，為不及格。

三、注意事項：

(一) 上下桿動作均予評分。

(二) 桿下協助人員綁送材料動作如有不妥亦予扣分。

(三) 裝桿實作時間包括材料組合及登桿時間，拆除實作時間包括下桿及材料分解排放時間。

(四) 各裝置物位置及間隔參照圖說裝設。

(五) 裝設物應牢固，墊圈依實際需要量使用。

(六) 依電源、道路及分歧方向裝桿，各方向檢定前由監評人員宣布。

(七) 高壓裝桿之拉線夾板跳線側朝上。

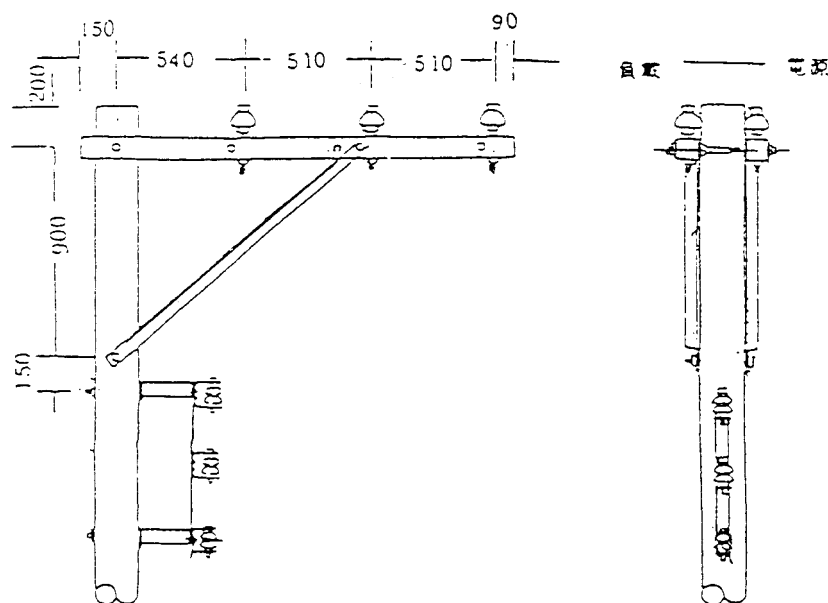
(八) 應檢人之工作安全應自行負責。

第三站 裝桿作業

試題三：6.6/11.4KV 三相四線式伸出型小轉彎橫擔及低壓單相三線伸出式裝桿及拆除。

圖說：

單位：mm



一、實作時間：裝桿 45 分鐘，拆除 25 分鐘

二、檢定方式：

- (一) 裝桿悉照經濟部頒布「屋外供電線路裝置規則」及台灣電力公司「架空線路裝置標準」裝設。
- (二) 上下桿及工作位置所需之安全腳踏釘由應檢人自行裝拆。
- (三) 桿下一人協助綁送材料，由應檢人相互擔任。
- (四) 應檢人應在檢定計時前清點所需材料，並與協助人員洽商綁送材料方法及順序。
- (五) 應檢人聽第一次號令開始作業，聽第二次號令停止作業並停留桿上（裝置物下方）待評定成品，如提前完成者亦應向監評人員報告後停留桿上（裝置物下方）。
- (六) 應檢人聽第三次號令開始拆除，聽第四次號令停止作業。
- (七) 各單元材料由應檢人自行組合，協助人員不得代為組合。
- (八) 拆除之裝置物各部分得由協助人員協助分解為單元材料，並排妥於地面。

(九) 檢定作業進行中，如桿下協助人員向桿上應檢人指導作業方法時，桿下協助人員應受扣分之處分。

(十) 扣分合計 41 分以上者，為不及格。

三、注意事項：

(一) 上下桿動作均予評分。

(二) 桿下協助人員綁送材料動作如有不妥亦予扣分。

(三) 裝桿實作時間包括材料組合及登桿時間，拆除實作時間包括下桿及材料分解排放時間。

(四) 各裝置物位置及間隔參照圖說裝設。

(五) 裝設物應牢固，墊圈依實際需要量使用。

(六) 依電源、道路及分歧方向裝桿，各方向檢定前由監評人員宣布。

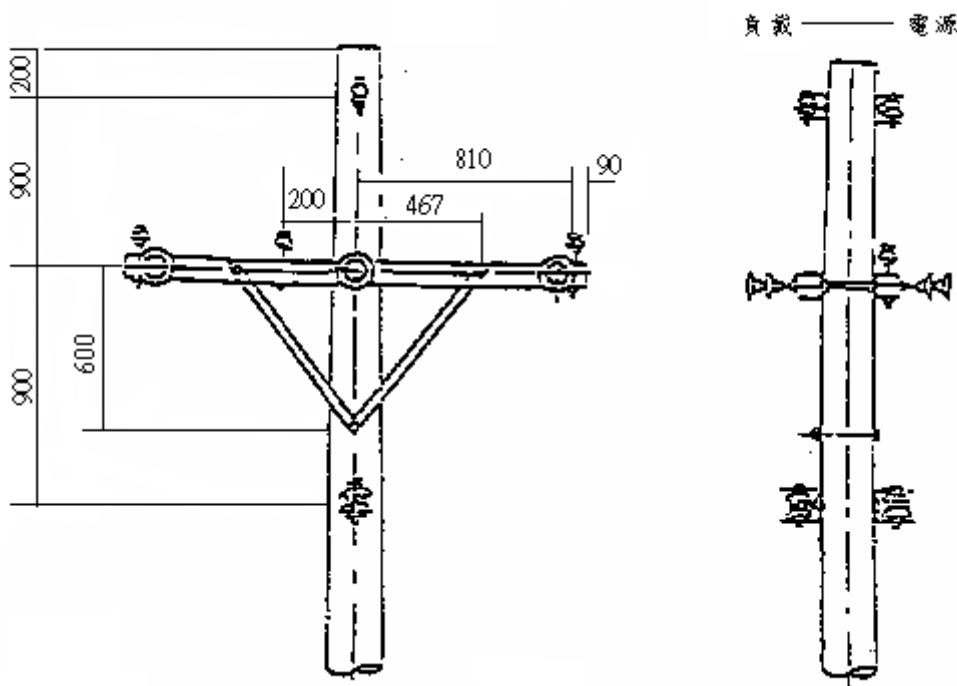
(七) 應檢人之工作安全應自行負責。

第三站 裝桿作業

試題四：6.6/11.4KV 三相四線式桿頂式雙終端橫擔裝桿及拆除。

圖說：

單位：mm



一、實作時間：裝桿 45 分鐘，拆除 25 分鐘

二、檢定方式：

- (一) 裝桿悉照經濟部頒布「屋外供電線路裝置規則」及台灣電力公司「架空線路裝置標準」裝設。
- (二) 上下桿及工作位置所需之安全腳踏釘由應檢人自行裝拆。
- (三) 桿下一人協助綁送材料，由應檢人相互擔任。
- (四) 應檢人應在檢定計時前清點所需材料，並與協助人員洽商綁送材料方法及順序。
- (五) 應檢人聽第一次號令開始作業，聽第二次號令停止作業並停留桿上（裝置物下方）待評定成品，如提前完成者亦應向監評人員報告後停留桿上（裝置物下方）。
- (六) 應檢人聽第三次號令開始拆除，聽第四次號令停止作業。

- (七) 各單元材料由應檢人自行組合，協助人員不得代為組合。
- (八) 拆除之裝置物各部分得由協助人員協助分解為單元材料，並排妥於地面。
- (九) 檢定作業進行中，如桿下協助人員向桿上應檢人指導作業方法時，桿下協助人員應受扣分之處分。
- (十) 扣分合計 41 分以上者，為不及格。

三、注意事項：

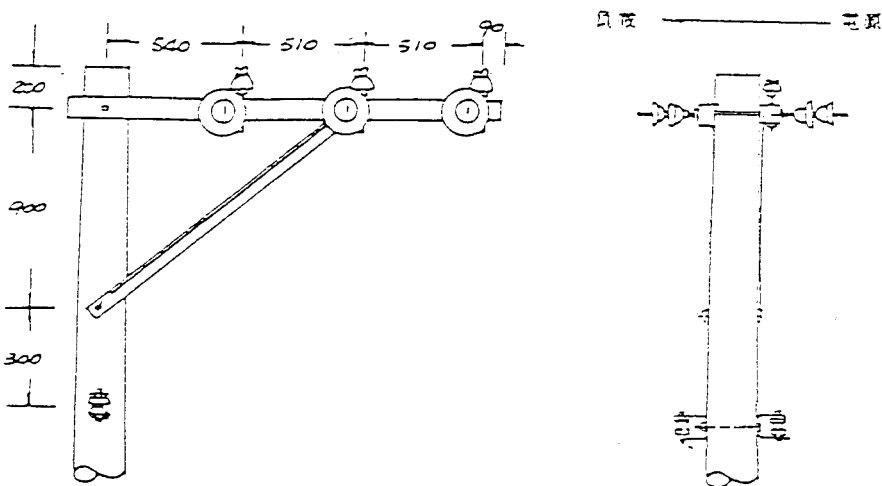
- (一) 上下桿動作均予評分。
- (二) 桿下協助人員綁送材料動作如有不妥亦予扣分。
- (三) 裝桿實作時間包括材料組合及登桿時間，拆除實作時間包括下桿及材料分解排放時間。
- (四) 各裝置物位置及間隔參照圖說裝設。
- (五) 裝設物應牢固，墊圈依實際需要量使用。
- (六) 依電源、道路及分歧方向裝桿，各方向檢定前由監評人員宣布。
- (七) 高壓裝桿之拉線夾板跳線側朝上。
- (八) 應檢人之工作安全應自行負責。

第三站 裝桿作業

試題五：6.6/11.4KV 三相四線式伸出型雙終端橫擔裝桿及拆除。

圖說：

單位：mm



一、實作時間：裝桿 45 分鐘，拆除 25 分鐘

二、檢定方式：

- (一) 裝桿悉照經濟部頒布「屋外供電線路裝置規則」及台灣電力公司「架空線路裝置標準」裝設。
- (二) 上下桿及工作位置所需之安全腳踏釘由應檢人自行裝拆。
- (三) 桿下一人協助綁送材料，由應檢人相互擔任。
- (四) 應檢人應在檢定計時前清點所需材料，並與協助人員洽商綁送材料方法及順序。
- (五) 應檢人聽第一次號令開始作業，聽第二次號令停止作業並停留桿上（裝置物下方）待評定成品，如提前完成者亦應向監評人員報告後停留桿上（裝置物下方）。
- (六) 應檢人聽第三次號令開始拆除，聽第四次號令停止作業。
- (七) 各單元材料由應檢人自行組合，協助人員不得代為組合。
- (八) 拆除之裝置物各部分得由協助人員協助分解為單元材料，並排妥於地面。
- (九) 檢定作業進行中，如桿下協助人員向桿上應檢人指導作業方法時，桿下協助

人員應受扣分之處分。

(十) 扣分合計 41 分以上者，為不及格。

三、注意事項：

(一) 上下桿動作均予評分。

(二) 桿下協助人員綁送材料動作如有不妥亦予扣分。

(三) 裝桿實作時間包括材料組合及登桿時間，拆除實作時間包括下桿及材料分解
排放時間。

(四) 各裝置物位置及間隔參照圖說裝設。

(五) 裝設物應牢固，墊圈依實際需要量使用。

(六) 依電源、道路及分歧方向裝桿，各方向檢定前由監評人員宣布。

(七) 高壓裝桿之拉線夾板跳線側朝上。

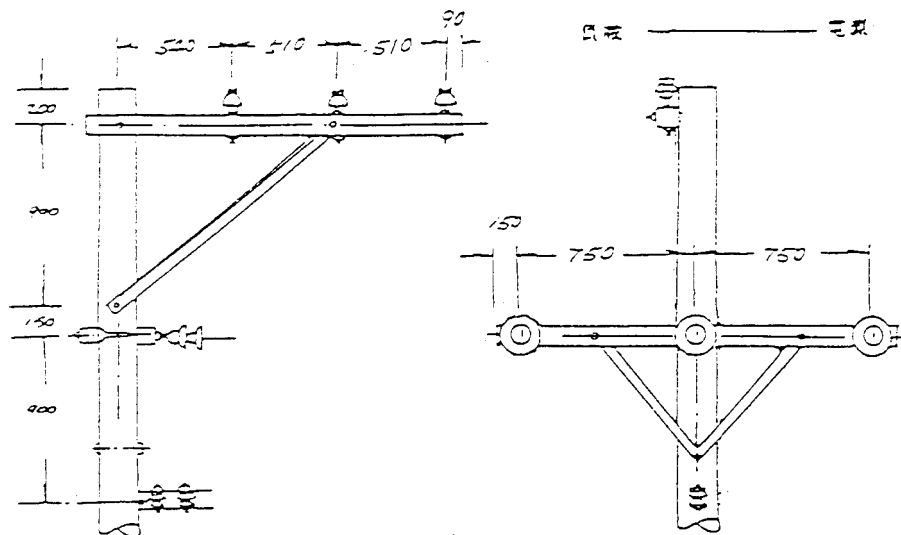
(八) 應檢人之工作安全應自行負責。

第三站 裝桿作業

試題六：6.6/11.4KV 三相四線式伸出型直線與分歧橫擔裝桿及拆除。

圖說：

單位：mm



一、實作時間：裝桿 45 分鐘，拆除 25 分鐘

二、檢定方式：

- (一) 裝桿悉照經濟部頒布「屋外供電線路裝置規則」及台灣電力公司「架空線路裝置標準」裝設。
- (二) 上下桿及工作位置所需之安全腳踏釘由應檢人自行裝拆。
- (三) 桿下一人協助綁送材料，由應檢人相互擔任。
- (四) 應檢人應在檢定計時前清點所需材料，並與協助人員洽商綁送材料方法及順序。
- (五) 應檢人聽第一次號令開始作業，聽第二次號令停止作業並停留桿上（裝置物下方）待評定成品，如提前完成者亦應向監評委員報告後停留桿上（裝置物下方）。
- (六) 應檢人聽第三次號令開始拆除，聽第四次號令停止作業。
- (七) 各單元材料由應檢人自行組合，協助人員不得代為組合。
- (八) 拆除之裝置物各部分得由協助人員協助分解為單元材料，並排妥於地面。
- (九) 檢定作業進行中，如桿下協助人員向桿上應檢人指導作業方法時，桿下協助

人員應受扣分之處分。

(十) 扣分合計 41 分以上者，為不及格。

三、注意事項：

(一) 上下桿動作均予評分。

(二) 桿下協助人員綁送材料動作如有不妥亦予扣分。

(三) 裝桿實作時間包括材料組合及登桿時間，拆除實作時間包括下桿及材料分解排放時間。

(四) 各裝置物位置及間隔參照圖說裝設。

(五) 裝設物應牢固，墊圈依實際需要量使用。

(六) 依電源、道路及分歧方向裝桿，各方向檢定前由監評人員宣布。

(七) 高壓裝桿之拉線夾板跳線側朝上。

(八) 應檢人之工作安全應自行負責。

參、配電線路裝修乙級技術士技能檢定術科測試評審表

配電線路裝修乙級技術士技能檢定第一站評審表（一之一）

姓 名		准 考 證 號 碼		檢 定 號 碼	
試 題 一	6.6/11.4KV 三相四線式開 Y 線路裝腳礙子一只不良，活線更換作業				
檢 定 項 目	橡皮工具檢查				
檢 定 日 期	年	月	日	實 作 時 間	7 分鐘
評 審 項 目	扣 分 標 準	扣 減 項 次	扣 減 分 數	備 註	
裝束不整	10				
實作時間內未完成作業	41				
橡皮手套未作空氣試驗	41				
羊皮手套未檢查	5				
其他橡皮工具未檢查	每單位 10			橡皮手套除外	
橡皮手套表面檢查及指縫檢查不確實	每只 10				
橡皮肩套表面張力檢查不確實	5				
橡皮線管表面及內部檢查不確實	每條 5				
橡皮毯張力試驗及捲角檢查不確實	每張 5			應檢查二面	
橡皮橫擔套表面張力檢查不確實	每只 5				
橡皮礙子套檢查不確實	每只 5				
橡皮跳線管表面及內部檢查不確實	每條 5				
絕緣登桿鞋檢查不確實	5				
腳踩帆布	每次 3				
本頁扣分	分（表一之一與表一之二合併計分）				

配電線路裝修乙級技術士技能檢定第一站評審表（一之二）

姓 名		准 考 證 號		檢 定 碼	
試 題 一	6.6/11.4KV 三相四線式開 Y 線路裝腳礙子一只不良，活線更換作業				
檢 定 項 目	活線更換裝腳礙子				
檢 定 日 期	年	月	日	實 作 時 間	更換：28 分鐘；拆除 7 分鐘
評 審 項 目				扣 分 標 準	扣 減 項 次
					扣 減 分 數
					備 註
裝束不整				10	
實作時間內未完成作業				41	
登桿前，安全措施未作				每項 5	
安全措施不當				每項 3	
登桿時，通繩打死結				10	
身上佩戴之金屬物未取下				41	
未穿橡皮肩套及絕緣登桿鞋即行登桿作業				41	
雙手握腳踏釘登桿				15	
安全帶掛鉤鉤口向內或掛桿帶扭轉				每次 10	
工作位置（含掛桿帶或補助繩）不當				每次 5	
作業時，未使用補助繩				20	
通繩或工具袋掛放不當				每次 5	
頭部離活線一公尺處，未戴橡皮手套				25	
未戴橡皮手套即行掩蔽作業				41	
身體碰觸活線				41	
穿設橡皮線管施工法錯誤				10	
作業中不安全行為或位置不當				每次 10	
礙子未經掩蔽，伸手至橫擔另側作業				每次 20	
掩蔽或拆除掩蔽順序錯誤				15	
掩蔽不當露出活線				20	
工具使用不當				每項 5	
物件掉落				每次 5	
螺帽未旋緊				每只 10	
掩蔽作業中橡皮工具掉落				每次 20	
掩蔽不實橡皮工具脫落				每件 15	
橡皮工具放置於帆布袋方式不當				5	
礙子紮線不良				每只 10	
器材損壞				30	
檢定中，參閱相關資料施工				20	
桿下協助工作未盡職				5~20	
協助工作時向桿上人員示意或指導作業方法				每次 21	
評 分 基 數	100 分			扣 分 合 計	前 頁： 本 頁： 合 計：
評 審 結 果	<input type="checkbox"/> 及 格 <input type="checkbox"/> 不 及 格			得 分 合 計	分（表一之一與表一之二合併計分）
評 分 要 點	1. 評審項目扣分標準未說明每項、只、次及件扣分者，以一整體計。 2. 活線含高壓線及中性線。				
監 評 人 員 簽 章				監 評 長 簽 章	

配電線路裝修乙級技術士技能檢定第一站評審表（二之一）

姓 名		准 考 證 號 碼		檢 定 號 碼	
試 題 一	6.6/11.4KV 三相四線式開 Y 單終端線路懸垂礙子一組不良，活線更換作業				
檢 定 項 目	橡皮工具檢查				
檢 定 日 期	年	月	日	實 作 時 間	7 分鐘
評 審 項 目	扣 分 標 準	扣 減 項 次	扣 減 分 數	備 註	
裝束不整	10				
實作時間內未完成作業	41				
橡皮手套未作空氣試驗	41				
羊皮手套未檢查	5				
其他橡皮工具未檢查	每單位 10			橡皮手套除外	
橡皮手套表面檢查及指縫檢查不確實	每只 10				
橡皮肩套表面張力檢查不確實	5				
橡皮線管表面及內部檢查不確實	每條 5				
橡皮毯張力試驗及捲角檢查不確實	每張 5			應檢查二面	
橡皮橫擔套表面張力檢查不確實	每只 5				
橡皮礙子套檢查不確實	每只 5				
橡皮跳線管表面及內部檢查不確實	每條 5				
絕緣登桿鞋檢查不確實	5				
腳踩帆布	每次 3				
本頁扣分	分（表二之一與表二之二合併計分）				

配電線路裝修乙級技術士技能檢定第一站評審表（二之二）

姓 名		准 考 證 號		檢 定 碼	
試 題 二	6.6/11.4KV 三相四線式開 Y 單終端線路懸垂礙子一組不良，活線更換作業				
檢 定 項 目	活線更換懸垂礙子				
檢 定 日 期	年	月	日	實 作 時 間	更換：28 分鐘；拆除 7 分鐘
評 審 項 目	扣分標準	扣減項次	扣減分數	備 註	
裝束不整	10				
實作時間內未完成作業	41			含更換錯誤	
登桿前，安全措施未作	每項 5			安全帶、補助繩、環境及踢土	
安全措施不當	每項 3				
登桿時，通繩打死結	10				
身上佩戴之金屬物未取下	41				
未穿橡皮肩套及絕緣登桿鞋即行登桿作業	41				
雙手握腳踏釘登桿	15				
安全帶掛鉤鉤口向內或掛桿帶扭轉	每次 10				
工作位置（含掛桿帶或補助繩）不當	每次 5				
作業時，未使用補助繩	20				
通繩或工具袋掛放不當	每次 5				
頭部離活線 1 公尺處，未戴橡皮手套	25				
未戴橡皮手套即行掩蔽作業	41				
身體碰觸活線	41				
穿設橡皮線管施工法錯誤	10				
作業中不安全行為或位置不當	每次 10				
掩蔽或拆除掩蔽順序錯誤	15				
掩蔽不當露出活線	20				
工具使用不當	每項 5				
物件掉落	每次 5				
未插插梢	10				
掩蔽作業中橡皮工具掉落	每次 20				
掩蔽不實橡皮工具脫落	每件 15				
橡皮工具放置於帆布袋方式不當	5				
器材損壞	30				
檢定中，參閱相關資料施工	20				
桿下協助工作未盡職	10				
協助工作時向桿上人員示意或指導作業方法	每次 21				
評 分 基 數	100 分	扣分合計	前頁：	本頁：	合計：
評 審 結 果	<input type="checkbox"/> 及 格 <input type="checkbox"/> 不 及 格	得分合計	分（表一之一與表一之二合併計分）		
評 分 要 點	1. 評審項目扣分標準未說明每項、只、次及件扣分者，以一整體計。 2. 活線含高壓線及中性線。				
監 評 人 員 簽 章		監 評 長 簽 章			

配電線路裝修乙級技術士技能檢定第二站評審表

姓 名		准 考 證 號 碼		檢 定 號 碼	
試 題 一	配電變壓器 V-V 結線，低壓三相三線 220V 動力用				
檢 定 日 期	年 月 日	實 作 時 間	60 分鐘		
評 審 項 目	扣分標準	扣減項次	扣減分數	備 註	
裝束不整	10				
實作時間內未完成作業	41				
結線錯誤	41				
未經檢電、掛接地線即行碰觸導線	41				
檢電或裝、拆掛接地線之順序錯誤	每次 20				
檢電或掛接地線不確實	每項 20				
登桿前，安全措施不當或未作	每項 5			安全帶、補助繩、環境及鞋底 污泥踢除	
工作位置（含掛桿帶或補助繩）不當	每次 5				
桿上作業時，未使用補助繩	20				
熔絲鏈二端端子螺帽未鎖緊	每只 10				
變壓器一、二次端子或接地端子螺帽未鎖緊	每只 10				
低壓線被二次引下線拉成彎曲	每條 10				
二次引下線紮線不密或不緊 3 匝以上	每處 5				
二次引下線紮線處長度未達 7 公分	每處 5				
PVC 線去皮時傷及導線	每條 5				
二次側導線由下而上穿入端子	每條 5				
一、二次引下線扭曲	每條 5				
物件掉落	每次 5				
施工不慎，損及其他器材	20				
檢定中，參閱相關資料	20				
評分基數	100 分	扣分合計			
評審結果	<input type="checkbox"/> 及格 <input type="checkbox"/> 不及格	得分合計			
評分要點	1. 評審項目扣分標準未說明每次、項、只、處及條扣分者，以一整體計。 2. 應聯結之接地線、外殼、中性線及系統或設備接地等連結未完成者，以未完成作業計。				
監評人員 簽 章		監 評 長 簽 章			

配電線路裝修乙級技術士技能檢定第二站評審表

姓 名		准 考 證 號 碼		檢 定 號 碼	
試 題 二	配電變壓器開 Y 結線，低壓三相三線 220V 動力用				
檢 定 日 期	年 月 日	實 作 時 間	60 分鐘		
評 審 項 目	扣分標準	扣減項次	扣減分數	備 註	
裝束不整	10				
實作時間內未完成作業	41				
結線錯誤	41				
未經檢電、掛接地線即行碰觸導線	41				
檢電或裝、拆掛接地線之順序錯誤	每次 20				
檢電或掛接地線不確實	每項 20				
登桿前，安全措施不當或未作	每項 5			安全帶、補助繩、環境及鞋底污泥踢除	
工作位置（含掛桿帶或補助繩）不當	每次 5				
桿上作業時，未使用補助繩	20				
熔絲鏈二端端子螺帽未鎖緊	每只 10				
變壓器一、二次端子或接地端子螺帽未鎖緊	每只 10				
低壓線被二次引下線拉成彎曲	每條 10				
二次引下線紮線不密或不緊 3 匝以上	每處 5				
二次引下線紮線處長度未達 7 公分	每處 5				
PVC 線去皮時傷及導線	每條 5				
二次側導線由下而上穿入端子	每條 5				
一、二次引下線扭曲	每條 5				
物件掉落	每次 5				
施工不慎，損及其他器材	20				
檢定中，參閱相關資料	20				
評分基數	100 分	扣分合計			
評審結果	<input type="checkbox"/> 及格 <input type="checkbox"/> 不及格	得分合計			
評分要點	1. 評審項目扣分標準未說明每次、項、只、處及條扣分者，以一整體計。 2. 應聯結之接地線、外殼、中性線及系統或設備接地等連結未完成者，以未完成作業計。				
監評人員 簽 章		監 評 長 簽 章			

配電線路裝修乙級技術士技能檢定第二站評審表

姓 名		准 考 證 號 碼		檢 定 號 碼	
試 題 三	配電變壓器△-△結線，低壓三相三線 220V 動力用				
檢 定 日 期	年 月 日	實 作 時 間	60 分鐘		
評 審 項 目	扣分標準	扣減項次	扣減分數	備 註	
裝束不整	10				
實作時間內未完成作業	41				
結線錯誤	41				
未經檢電、掛接地線即行碰觸導線	41				
檢電或裝、拆掛接地線之順序錯誤	每次 20				
檢電或掛接地線不確實	每項 20				
登桿前，安全措施不當或未作	每項 5			安全帶、補助繩、環境及鞋底 污泥踢除	
工作位置（含掛桿帶或補助繩）不當	每次 5				
桿上作業時，未使用補助繩	20				
熔絲鏈二端端子螺帽未鎖緊	每只 10				
變壓器一、二次端子或接地端子螺帽未鎖緊	每只 10				
低壓線被二次引下線拉成彎曲	每條 10				
二次引下線紮線不密或不緊 3 匝以上	每處 5				
二次引下線紮線處長度未達 7 公分	每處 5				
PVC 線去皮時傷及導線	每條 5				
二次側導線由下而上穿入端子	每條 5				
一、二次引下線扭曲	每條 5				
物件掉落	每次 5				
施工不慎，損及其他器材	20				
檢定中，參閱相關資料	20				
評分基數	100 分	扣分合計			
評審結果	<input type="checkbox"/> 及 格 <input type="checkbox"/> 不 及 格	得分合計			
評分要點	1. 評審項目扣分標準未說明每次、項、只、處及條扣分者，以一整體計。 2. 應聯結之接地線、外殼、中性線及系統或設備接地等連結未完成者，以未完成作業計。				
監評人員 簽 章		監 評 長 簽 章			

配電線路裝修乙級技術士技能檢定第二站評審表

姓 名		准 考 證 號 碼		檢 定 號 碼	
試 題 四	配電變壓器 Y-△結線，低壓三相三線 220V 動力用				
檢 定 日 期	年 月 日	實 作 時 間	60 分鐘		
評 審 項 目	扣分標準	扣減項次	扣減分數	備 註	
裝束不整	10				
實作時間內未完成作業	41				
結線錯誤	41				
未經檢電、掛接地線即行碰觸導線	41				
檢電或裝、拆掛接地線之順序錯誤	每次 20				
檢電或掛接地線不確實	每項 20				
登桿前，安全措施不當或未作	每項 5			安全帶、補助繩、環境及鞋底污泥踢除	
工作位置（含掛桿帶或補助繩）不當	每次 5				
桿上作業時，未使用補助繩	20				
熔絲鏈二端端子螺帽未鎖緊	每只 10				
變壓器一、二次端子或接地端子螺帽未鎖緊	每只 10				
低壓線被二次引下線拉成彎曲	每條 10				
二次引下線紮線不密或不緊 3 匝以上	每處 5				
二次引下線紮線處長度未達 7 公分	每處 5				
PVC 線去皮時傷及導線	每條 5				
二次側導線由下而上穿入端子	每條 5				
一、二次引下線扭曲	每條 5				
物件掉落	每次 5				
施工不慎，損及其他器材	20				
檢定中，參閱相關資料	20				
評分基數	100 分	扣分合計			
評審結果	<input type="checkbox"/> 及格 <input type="checkbox"/> 不及格	得分合計			
評分要點	1. 評審項目扣分標準未說明每次、項、只、處及條扣分者，以一整體計。 2. 應聯結之接地線、外殼、中性線及系統或設備接地等連結未完成者，以未完成作業計。				
監評人員 簽 章		監 評 長 簽 章			

配電線路裝修乙級技術士技能檢定第二站評審表

姓 名		准 考 證 號 碼		檢 定 號 碼	
試 題 五	配電變壓器 V-V 結線，低壓三相四線 110/220V 燈力併供				
檢 定 日 期	年 月 日	實 作 時 間	60 分鐘		
評 審 項 目	扣分標準	扣減項次	扣減分數	備 註	
裝束不整	10				
實作時間內未完成作業	41				
結線錯誤	41				
未經檢電、掛接地線即行碰觸導線	41				
檢電或裝、拆掛接地線之順序錯誤	每次 20				
檢電或掛接地線不確實	每項 20				
登桿前，安全措施不當或未作	每項 5			安全帶、補助繩、環境及鞋底 污泥踢除	
工作位置（含掛桿帶或補助繩）不當	每次 5				
桿上作業時，未使用補助繩	20				
熔絲鏈二端端子螺帽未鎖緊	每只 10				
變壓器一、二次端子或接地端子螺帽未鎖緊	每只 10				
低壓線被二次引下線拉成彎曲	每條 10				
二次引下線紮線不密或不緊 3 匝以上	每處 5				
二次引下線紮線處長度未達 7 公分	每處 5				
PVC 線去皮時傷及導線	每條 5				
二次側導線由下而上穿入端子	每條 5				
一、二次引下線扭曲	每條 5				
物件掉落	每次 5				
施工不慎，損及其他器材	20				
檢定中，參閱相關資料	20				
評分基數	100 分	扣分合計			
評審結果	<input type="checkbox"/> 及 格 <input type="checkbox"/> 不 及 格	得分合計			
評分要點	1. 評審項目扣分標準未說明每次、項、只、處及條扣分者，以一整體計。 2. 應聯結之接地線、外殼、中性線及系統或設備接地等連結未完成者，以未完成作業計。				
監評人員 簽 章		監 評 長 簽 章			

配電線路裝修乙級技術士技能檢定第二站評審表

姓 名		准 考 證 號 碼		檢 定 號 碼	
試 題 六	配電變壓器開 Y 結線，低壓三相四線 110/220V 燈力併供				
檢 定 日 期	年 月 日	實 作 時 間	60 分鐘		
評 審 項 目	扣分標準	扣減項次	扣減分數	備 註	
裝束不整	10				
實作時間內未完成作業	41				
結線錯誤	41				
未經檢電、掛接地線即行碰觸導線	41				
檢電或裝、拆掛接地線之順序錯誤	每次 20				
檢電或掛接地線不確實	每項 20				
登桿前，安全措施不當或未作	每項 5			安全帶、補助繩、環境及鞋底 污泥踢除	
工作位置（含掛桿帶或補助繩）不當	每次 5				
桿上作業時，未使用補助繩	20				
熔絲鏈二端端子螺帽未鎖緊	每只 10				
變壓器一、二次端子或接地端子螺帽未鎖緊	每只 10				
低壓線被二次引下線拉成彎曲	每條 10				
二次引下線紮線不密或不緊 3 匝以上	每處 5				
二次引下線紮線處長度未達 7 公分	每處 5				
PVC 線去皮時傷及導線	每條 5				
二次側導線由下而上穿入端子	每條 5				
一、二次引下線扭曲	每條 5				
物件掉落	每次 5				
施工不慎，損及其他器材	20				
檢定中，參閱相關資料	20				
評分基數	100 分	扣分合計			
評審結果	<input type="checkbox"/> 及格 <input type="checkbox"/> 不及格	得分合計			
評分要點	1. 評審項目扣分標準未說明每次、項、只、處及條扣分者，以一整體計。 2. 應聯結之接地線、外殼、中性線及系統或設備接地等連結未完成者，以未完成作業計。				
監評人員 簽 章		監 評 長 簽 章			

配電線路裝修乙級技術士技能檢定第二站評審表

姓 名		准 考 證 號 碼		檢 定 號 碼	
試 題 七	配電變壓器△-Y 結線，低壓三相四線 220/380V 燈力併供				
檢 定 日 期	年 月 日	實 作 時 間	60 分鐘		
評 審 項 目	扣分標準	扣減項次	扣減分數	備 註	
裝束不整	10				
實作時間內未完成作業	41				
結線錯誤	41				
未經檢電、掛接地線即行碰觸導線	41				
檢電或裝、拆掛接地線之順序錯誤	每次 20				
檢電或掛接地線不確實	每項 20				
登桿前，安全措施不當或未作	每項 5			安全帶、補助繩、環境及鞋底污泥踢除	
工作位置（含掛桿帶或補助繩）不當	每次 5				
桿上作業時，未使用補助繩	20				
熔絲鏈二端端子螺帽未鎖緊	每只 10				
變壓器一、二次端子或接地端子螺帽未鎖緊	每只 10				
低壓線被二次引下線拉成彎曲	每條 10				
二次引下線紮線不密或不緊 3 匝以上	每處 5				
二次引下線紮線處長度未達 7 公分	每處 5				
PVC 線去皮時傷及導線	每條 5				
二次側導線由下而上穿入端子	每條 5				
一、二次引下線扭曲	每條 5				
物件掉落	每次 5				
施工不慎，損及其他器材	20				
檢定中，參閱相關資料	20				
評分基數	100 分	扣分合計			
評審結果	<input type="checkbox"/> 及格 <input type="checkbox"/> 不及格	得分合計			
評分要點	1. 評審項目扣分標準未說明每次、項、只、處及條扣分者，以一整體計。 2. 應聯結之接地線、外殼、中性線及系統或設備接地等連結未完成者，以未完成作業計。				
監評人員 簽 章		監 評 長 簽 章			

配電線路裝修乙級技術士技能檢定第二站評審表

姓 名		准 考 證 號 碼		檢 定 號 碼	
試 題 八	配電變壓器 Y-Y 結線，低壓三相四線 220/380V 燈力併供				
檢 定 日 期	年 月 日	實 作 時 間	60 分鐘		
評 審 項 目	扣分標準	扣減項次	扣減分數	備 註	
裝束不整	10				
實作時間內未完成作業	41				
結線錯誤	41				
未經檢電、掛接地線即行碰觸導線	41				
檢電或裝、拆掛接地線之順序錯誤	每次 20				
檢電或掛接地線不確實	每項 20				
登桿前，安全措施不當或未作	每項 5			安全帶、補助繩、環境及鞋底污泥踢除	
工作位置（含掛桿帶或補助繩）不當	每次 5				
桿上作業時，未使用補助繩	20				
熔絲鏈二端端子螺帽未鎖緊	每只 10				
變壓器一、二次端子或接地端子螺帽未鎖緊	每只 10				
低壓線被二次引下線拉成彎曲	每條 10				
二次引下線紮線不密或不緊 3 匝以上	每處 5				
二次引下線紮線處長度未達 7 公分	每處 5				
PVC 線去皮時傷及導線	每條 5				
二次側導線由下而上穿入端子	每條 5				
一、二次引下線扭曲	每條 5				
物件掉落	每次 5				
施工不慎，損及其他器材	20				
檢定中，參閱相關資料	20				
評分基數	100 分	扣分合計			
評審結果	<input type="checkbox"/> 及格 <input type="checkbox"/> 不及格	得分合計			
評分要點	1. 評審項目扣分標準未說明每次、項、只、處及條扣分者，以一整體計。 2. 應聯結之接地線、外殼、中性線及系統或設備接地等連結未完成者，以未完成作業計。				
監評人員 簽 章		監 評 長 簽 章			

配電線路裝修乙級技術士技能檢定第二站評審表

姓 名		准 考 證 號 碼		檢 定 號 碼	
試 題 九	配電變壓器與 110V 點滅器，220V 控制開關及 220V 路燈之結線				
檢 定 日 期	年 月 日	實 作 時 間	60 分鐘		
評 審 項 目	扣 分 標 準	扣 減 項 次	扣 減 分 數	備 註	
裝束不整	10				
實作時間內未完成作業	41				
結線錯誤	41				
未經檢電、掛接地線即行碰觸導線	41				
檢電或裝、拆掛接地線之順序錯誤	每次 20				
檢電或掛接地線不確實	每項 20				
登桿前，安全措施不當或未作	每項 5			安全帶、補助繩、環境及鞋底污泥踢除	
工作位置（含掛桿帶或補助繩）不當	每次 5				
桿上作業時，未使用補助繩	20				
熔絲鏈二端端子螺帽未鎖緊	每只 10				
變壓器一、二次端子或接地端子螺帽未鎖緊	每只 10				
低壓線被二次引下線拉成彎曲	每條 10				
二次引下線紮線不密或不緊 3 匝以上	每處 5				
二次引下線紮線處長度未達 7 公分	每處 5				
PVC 線去皮時傷及導線	每條 5				
二次側導線由下而上穿入端子	每條 5				
一、二次引下線扭曲	每條 5				
物件掉落	每次 5				
施工不慎，損及其他器材	20				
檢定中，參閱相關資料	20				
評分基數	100 分	扣分合計			
評審結果	<input type="checkbox"/> 及格 <input type="checkbox"/> 不及格	得分合計			
評分要點	1. 評審項目扣分標準未說明每次、項、只、處及條扣分者，以一整體計。 2. 應聯結之接地線、外殼、中性線及系統或設備接地等連結未完成者，以未完成作業計。				
監評人員 簽 章		監 評 長 簽 章			

配電線路裝修乙級技術士技能檢定第二站評審表

姓 名		准 考 證 號 碼		檢 定 號 碼	
試 題 十	配電變壓器與 220V 點滅器，220V 控制開關及 220V 路燈之結線				
檢 定 日 期	年 月 日	實 作 時 間	60 分鐘		
評 審 項 目	扣分標準	扣減項次	扣減分數	備 註	
裝束不整	10				
實作時間內未完成作業	41				
結線錯誤	41				
未經檢電、掛接地線即行碰觸導線	41				
檢電或裝、拆掛接地線之順序錯誤	每次 20				
檢電或掛接地線不確實	每項 20				
登桿前，安全措施不當或未作	每項 5			安全帶、補助繩、環境及鞋底污泥踢除	
工作位置（含掛桿帶或補助繩）不當	每次 5				
桿上作業時，未使用補助繩	20				
熔絲鏈二端端子螺帽未鎖緊	每只 10				
變壓器一、二次端子或接地端子螺帽未鎖緊	每只 10				
低壓線被二次引下線拉成彎曲	每條 10				
二次引下線紮線不密或不緊 3 匝以上	每處 5				
二次引下線紮線處長度未達 7 公分	每處 5				
PVC 線去皮時傷及導線	每條 5				
二次側導線由下而上穿入端子	每條 5				
一、二次引下線扭曲	每條 5				
物件掉落	每次 5				
施工不慎，損及其他器材	20				
檢定中，參閱相關資料	20				
評分基數	100 分	扣分合計			
評審結果	<input type="checkbox"/> 及格 <input type="checkbox"/> 不及格	得分合計			
評分要點	1. 評審項目扣分標準未說明每次、項、只、處及條扣分者，以一整體計。 2. 應聯結之接地線、外殼、中性線及系統或設備接地等連結未完成者，以未完成作業計。				
監評人員 簽 章		監 評 長 簽 章			

配電線路裝修乙級技術士技能檢定第二站評審表

姓 名		准 考 證 號 碼		檢 定 號 碼	
試 題 十 一	配電變壓器與 110V 點滅器，110V 控制開關及 220V 路燈之結線				
檢 定 日 期	年 月 日	實 作 時 間	60 分鐘		
評 審 項 目	扣分標準	扣減項次	扣減分數	備 註	
裝束不整	10				
實作時間內未完成作業	41				
結線錯誤	41				
未經檢電、掛接地線即行碰觸導線	41				
檢電或裝、拆掛接地線之順序錯誤	每次 20				
檢電或掛接地線不確實	每項 20				
登桿前，安全措施不當或未作	每項 5			安全帶、補助繩、環境及鞋底污泥踢除	
工作位置（含掛桿帶或補助繩）不當	每次 5				
桿上作業時，未使用補助繩	20				
熔絲鏈二端端子螺帽未鎖緊	每只 10				
變壓器一、二次端子或接地端子螺帽未鎖緊	每只 10				
低壓線被二次引下線拉成彎曲	每條 10				
二次引下線紮線不密或不緊 3 匝以上	每處 5				
二次引下線紮線處長度未達 7 公分	每處 5				
PVC 線去皮時傷及導線	每條 5				
二次側導線由下而上穿入端子	每條 5				
一、二次引下線扭曲	每條 5				
物件掉落	每次 5				
施工不慎，損及其他器材	20				
檢定中，參閱相關資料	20				
評分基數	100 分	扣分合計			
評審結果	<input type="checkbox"/> 及格 <input type="checkbox"/> 不及格	得分合計			
評分要點	1. 評審項目扣分標準未說明每次、項、只、處及條扣分者，以一整體計。 2. 應聯結之接地線、外殼、中性線及系統或設備接地等連結未完成者，以未完成作業計。				
監評人員 簽 章		監 評 長 簽 章			

配電線路裝修乙級技術士技能檢定第二站評審表

姓 名		准 考 證 號 碼		檢 定 號 碼	
試 題 十 二	配電變壓器與 220V 點滅器，110V 控制開關及 220V 路燈之結線				
檢 定 日 期	年 月 日	實 作 時 間	60 分鐘		
評 審 項 目	扣分標準	扣減項次	扣減分數	備 註	
裝束不整	10				
實作時間內未完成作業	41				
結線錯誤	41				
未經檢電、掛接地線即行碰觸導線	41				
檢電或裝、拆掛接地線之順序錯誤	每次 20				
檢電或掛接地線不確實	每項 20				
登桿前，安全措施不當或未作	每項 5			安全帶、補助繩、環境及鞋底污泥踢除	
工作位置（含掛桿帶或補助繩）不當	每次 5				
桿上作業時，未使用補助繩	20				
熔絲鏈二端端子螺帽未鎖緊	每只 10				
變壓器一、二次端子或接地端子螺帽未鎖緊	每只 10				
低壓線被二次引下線拉成彎曲	每條 10				
二次引下線紮線不密或不緊 3 匝以上	每處 5				
二次引下線紮線處長度未達 7 公分	每處 5				
PVC 線去皮時傷及導線	每條 5				
二次側導線由下而上穿入端子	每條 5				
一、二次引下線扭曲	每條 5				
物件掉落	每次 5				
施工不慎，損及其他器材	20				
檢定中，參閱相關資料	20				
評分基數	100 分	扣分合計			
評審結果	<input type="checkbox"/> 及格 <input type="checkbox"/> 不及格	得分合計			
評分要點	1. 評審項目扣分標準未說明每次、項、只、處及條扣分者，以一整體計。 2. 應聯結之接地線、外殼、中性線及系統或設備接地等連結未完成者，以未完成作業計。				
監評人員 簽 章		監 評 長 簽 章			

配電線路裝修乙級技術士技能檢定第三站評審表

姓 名		准 考 證 號		檢 定 碼	
試 題 一	6.6/11.4KV 三相四線式直線與分歧橫擔裝桿及拆除				
檢 定 日 期	年	月	日	實 作 時 間	裝桿 45 分鐘；拆除 25 分鐘
評 審 項 目	扣 分 標 準		扣 減 項 次	扣 減 分 數	備 註
裝束不整	10				
實作時間內未完成作業	41				
登桿前，安全措施未作	每項 5				安全帶、補助繩、環境及鞋底污泥踢除
安全措施不當	每項 3				
登桿時，通繩打死結	10				
雙手握腳踏釘登桿	15				
安全帶掛鉤鉤口向內或掛桿帶扭轉	每次 10				
工作位置（含掛桿帶或補助繩）不當	每次 5				
作業時，未使用補助繩	20				
通繩或工具袋掛放不當	每次 5				
物件掉落	每次 5				
工具使用不當	每種 5				
裝桿未配合電源、道路及分歧方向	每項 15				
各項材料裝置孔位錯誤	每處 10				
雙抱橫擔間距不當	10				
裝腳礙子裝置錯誤或頂溝不正	每只 5				
拉線夾板跳線引向錯誤	每只 5				
裝設懸垂礙子未使用 U 型軋頭	每只 5				
低壓線架裝設不正	每只 5				
軸型礙子裝設錯誤	每只 5				
墊圈缺裝或多裝	每只 5				
螺栓或橫擔押裝設方向錯誤	每支 5				
螺帽未旋緊	每只 10				
器材損壞	30				
應拆除之器材留置桿上	每項 10				
檢定中，參閱相關資料施工	20				
桿下協助工作未盡職	5~20				
協助工作時向桿上人員示意或指導作業方法	每次 21				
評 分 基 數	100 分		扣 分 合 計		
評 審 結 果	<input type="checkbox"/> 及 格 <input type="checkbox"/> 不 及 格		得 分 合 計		
評 分 要 點	1. 裝束之服裝部分為穿著棉質長袖工作服並打綁腿或褲管塞入長統鞋內。 2. 安全措施包括安全帶檢查、補助繩檢查、桿邊檢除危險物及踢除鞋底污泥等。 3. 安全帶掛桿以上仰約 5°為宜。 4. 評審項目扣分標準未說明每項、次、種、只及支扣分者，以一整體計。				
監 評 人 員 簽 章			監 評 長 簽 章		

配電線路裝修乙級技術士技能檢定第三站評審表

姓 名		准 考 證 號		檢 定 碼	
試 題 二	6.6/11.4KV 三相四線式雙終端橫擔及低壓單相三線式雙終端裝桿及拆除				
檢 定 日 期	年	月	日	實 作 時 間	裝桿 45 分鐘；拆除 25 分鐘
評 審 項 目	扣 分 標 準		扣 減 項 次	扣 減 分 數	備 註
裝束不整	10				
實作時間內未完成作業	41				
登桿前，安全措施未作	每項 5				安全帶、補助繩、環境及鞋底污泥踢除
安全措施不當	每項 3				
登桿時，通繩打死結	10				
雙手握腳踏釘登桿	15				
安全帶掛鉤鉤口向內或掛桿帶扭轉	每次 10				
工作位置（含掛桿帶或補助繩）不當	每次 5				
作業時，未使用補助繩	20				
通繩或工具袋掛放不當	每次 5				
物件掉落	每次 5				
工具使用不當	每種 5				
裝桿未配合電源、道路及分歧方向	每項 15				
各項材料裝置孔位錯誤	每處 10				
雙抱橫擔間距不當	10				
裝腳礙子裝置錯誤或頂溝不正	每只 5				
拉線夾板跳線引向錯誤	每只 5				
裝設懸垂礙子未使用 U 型軋頭	每只 5				
低壓線架裝設不正	每只 5				
軸型礙子裝設錯誤	每只 5				
墊圈缺裝或多裝	每只 5				
螺栓或橫擔押裝設方向錯誤	每支 5				
螺帽未旋緊	每只 10				
器材損壞	30				
應拆除之器材留置桿上	每項 10				
檢定中，參閱相關資料施工	20				
桿下協助工作未盡職	5~20				
協助工作時向桿上人員示意或指導作業方法	每次 21				
評 分 基 數	100 分		扣 分 合 計		
評 審 結 果	<input type="checkbox"/> 及 格 <input type="checkbox"/> 不 及 格		得 分 合 計		
評 分 要 點	1. 之服裝部分為穿著棉質長袖工作服並打綁腿或褲管塞入長統鞋內。 2. 安全措施包括安全帶檢查、補助繩檢查、桿邊檢除危險物及踢除鞋底污泥等。 3. 安全帶掛桿以上仰約 5°為宜。 4. 評審項目扣分標準未說明每項、次、種、只及支扣分者，以一整體計。				
監 評 人 員 簽 章			監 評 長 簽 章		

配電線路裝修乙級技術士技能檢定第三站評審表

姓 名		准 考 證 號 碼		檢 定 號 碼	
試 題 三	6.6/11.4KV 三相四線式伸出型小轉彎橫擔及低壓單相三線伸出式裝桿及拆除				
檢 定 日 期	年 月 日	實 作 時 間	裝桿 45 分鐘；拆除 25 分鐘		
評 審 項 目	扣 分 標 準	扣 減 項 次	扣 減 分 數	備 註	
裝束不整	10				
實作時間內未完成作業	41				
登桿前，安全措施未作	每項 5			安全帶、補助繩、環境及鞋底 污泥踢除	
安全措施不當	每項 3				
登桿時，通繩打死結	10				
雙手握腳踏釘登桿	15				
安全帶掛鉤鉤口向內或掛桿帶扭轉	每次 10				
工作位置（含掛桿帶或補助繩）不當	每次 5				
作業時，未使用補助繩	20				
通繩或工具袋掛放不當	每次 5				
物件掉落	每次 5				
工具使用不當	每種 5				
裝桿未配合電源、道路及分歧方向	每項 15				
各項材料裝置孔位錯誤	每處 10				
雙抱橫擔間距不當	10				
裝腳礙子裝置錯誤或頂溝不正	每只 5				
伸出鐵架裝設不正	每只 5				
軸型礙子裝設錯誤	每只 5				
墊圈缺裝或多裝	每只 5				
螺栓或橫擔押裝設方向錯誤	每支 5				
螺帽未旋緊	每只 10				
器材損壞	30				
應拆除之器材留置桿上	每項 10				
檢定中，參閱相關資料施工	20				
桿下協助工作未盡職	5~20				
協助工作時向桿上人員示意或指導作業方法	每次 21				
評 分 基 數	100 分	扣 分 合 計			
評 審 結 果	<input type="checkbox"/> 及 格 <input type="checkbox"/> 不 及 格	得 分 合 計			
評 分 要 點	1. 裝束之服裝部分為穿著棉質長袖工作服並打綁腿或褲管塞入長統鞋內。 2. 安全措施包括安全帶檢查、補助繩檢查、桿邊檢除危險物及踢除鞋底污泥等。 3. 安全帶掛桿以上仰約 5°為宜。 4. 評審項目扣分標準未說明每項、次、種、只及支扣分者，以一整體計。				
監 評 人 員 簽 章		監 評 長 簽 章			

配電線路裝修乙級技術士技能檢定第三站評審表

姓 名		准 考 證 號		檢 定 碼	
試 題 四	6.6/11.4KV 三相四線式桿頂式雙終端橫擔裝桿及拆除				
檢 定 日 期	年	月	日	實 作 時 間	裝桿 45 分鐘；拆除 25 分鐘
評 審 項 目	扣 分 標 準		扣 減 項 次	扣 減 分 數	備 註
裝束不整	10				
實作時間內未完成作業	41				
登桿前，安全措施未作	每項 5				安全帶、補助繩、環境及鞋底污泥踢除
安全措施不當	每項 3				
登桿時，通繩打死結	10				
雙手握腳踏釘登桿	15				
安全帶掛鉤鉤口向內或掛桿帶扭轉	每次 10				
工作位置（含掛桿帶或補助繩）不當	每次 5				
作業時，未使用補助繩	20				
通繩或工具袋掛放不當	每次 5				
物件掉落	每次 5				
工具使用不當	每種 5				
裝桿未配合電源、道路及分歧方向	每項 15				
各項材料裝置孔位錯誤	每處 10				
雙抱橫擔間距不當	10				
裝腳礙子裝置錯誤或頂溝不正	每只 5				
拉線夾板跳線引向錯誤	每只 5				
裝設懸垂礙子未使用 U 型軋頭	每只 5				
低壓線架裝設不正	每只 5				
軸型礙子裝設錯誤	每只 5				
墊圈缺裝或多裝	每只 5				
螺栓或橫擔押裝設方向錯誤	每支 5				
螺帽未旋緊	每只 10				
器材損壞	30				
應拆除之器材留置桿上	每項 10				
檢定中，參閱相關資料施工	20				
桿下協助工作未盡職	5~20				
協助工作時向桿上人員示意或指導作業方法	每次 21				
評 分 基 數	100 分		扣 分 合 計		
評 審 結 果	<input type="checkbox"/> 及 格 <input type="checkbox"/> 不 及 格		得 分 合 計		
評 分 要 點	1. 裝束之服裝部分為穿著棉質長袖工作服並打綁腿或褲管塞入長統鞋內。 2. 安全措施包括安全帶檢查、補助繩檢查、桿邊檢除危險物及踢除鞋底污泥等。 3. 安全帶掛桿以上仰約 5° 為宜。 4. 評審項目扣分標準未說明每項、次、種、只及支扣分者，以一整體計。				
監 評 人 員 簽 章			監 評 長 簽 章		

配電線路裝修乙級技術士技能檢定第三站評審表

姓 名		准 考 證 號		檢 定 碼	
試 題 五	6.6/11.4KV 三相四線式伸出型雙終端橫擔裝桿及拆除				
檢 定 日 期	年	月	日	實 作 時 間	裝桿 45 分鐘；拆除 25 分鐘
評 審 項 目	扣 分 標 準		扣 減 項 次	扣 減 分 數	備 註
裝束不整	10				
實作時間內未完成作業	41				
登桿前，安全措施未作	每項 5				安全帶、補助繩、環境及鞋底污泥踢除
安全措施不當	每項 3				
登桿時，通繩打死結	10				
雙手握腳踏釘登桿	15				
安全帶掛鉤鉤口向內或掛桿帶扭轉	每次 10				
工作位置（含掛桿帶或補助繩）不當	每次 5				
作業時，未使用補助繩	20				
通繩或工具袋掛放不當	每次 5				
物件掉落	每次 5				
工具使用不當	每種 5				
裝桿未配合電源、道路及分歧方向	每項 15				
各項材料裝置孔位錯誤	每處 10				
雙抱橫擔間距不當	10				
裝腳礙子裝置錯誤或頂溝不正	每只 5				
拉線夾板跳線引向錯誤	每只 5				
裝設懸垂礙子未使用 U 型軋頭	每只 5				
低壓線架裝設不正	每只 5				
軸型礙子裝設錯誤	每只 5				
墊圈缺裝或多裝	每只 5				
螺栓或橫擔押裝設方向錯誤	每支 5				
螺帽未旋緊	每只 10				
器材損壞	30				
應拆除之器材留置桿上	每項 10				
檢定中，參閱相關資料施工	20				
桿下協助工作未盡職	5~20				
協助工作時向桿上人員示意或指導作業方法	每次 21				
評 分 基 數	100 分		扣 分 合 計		
評 審 結 果	<input type="checkbox"/> 及 格 <input type="checkbox"/> 不 及 格		得 分 合 計		
評 分 要 點	1. 裝束之服裝部分為穿著棉質長袖工作服並打綁腿或褲管塞入長統鞋內。 2. 安全措施包括安全帶檢查、補助繩檢查、桿邊檢除危險物及踢除鞋底污泥等。 3. 安全帶掛桿以上仰約 5° 為宜。 4. 評審項目扣分標準未說明每項、次、種、只及支扣分者，以一整體計。				
監 評 人 員 簽 章			監 評 長 簽 章		

配電線路裝修乙級技術士技能檢定第三站評審表

姓 名		准 考 證 號		檢 定 碼	
試 題 六	6.6/11.4KV 三相四線式伸出型直線與分歧橫擔裝桿及拆除				
檢 定 日 期	年	月	日	實 作 時 間	裝桿 45 分鐘；拆除 25 分鐘
評 審 項 目	扣 分 標 準		扣 減 項 次	扣 減 分 數	備 註
裝束不整	10				
實作時間內未完成作業	41				
登桿前，安全措施未作	每項 5				安全帶、補助繩、環境及鞋底污泥踢除
安全措施不當	每項 3				
登桿時，通繩打死結	10				
雙手握腳踏釘登桿	15				
安全帶掛鉤鉤口向內或掛桿帶扭轉	每次 10				
工作位置（含掛桿帶或補助繩）不當	每次 5				
作業時，未使用補助繩	20				
通繩或工具袋掛放不當	每次 5				
物件掉落	每次 5				
工具使用不當	每種 5				
裝桿未配合電源、道路及分歧方向	每項 15				
各項材料裝置孔位錯誤	每處 10				
雙抱橫擔間距不當	10				
裝腳礙子裝置錯誤或頂溝不正	每只 5				
拉線夾板跳線引向錯誤	每只 5				
裝設懸垂礙子未使用 U 型軋頭	每只 5				
低壓線架裝設不正	每只 5				
軸型礙子裝設錯誤	每只 5				
墊圈缺裝或多裝	每只 5				
螺栓或橫擔押裝設方向錯誤	每支 5				
螺帽未旋緊	每只 10				
器材損壞	30				
應拆除之器材留置桿上	每項 10				
檢定中，參閱相關資料施工	20				
桿下協助工作未盡職	5~20				
協助工作時向桿上人員示意或指導作業方法	每次 21				
評 分 基 數	100 分		扣 分 合 計		
評 審 結 果	<input type="checkbox"/> 及 格 <input type="checkbox"/> 不 及 格		得 分 合 計		
評 分 要 點	1. 裝束之服裝部分為穿著棉質長袖工作服並打綁腿或褲管塞入長統鞋內。 2. 安全措施包括安全帶檢查、補助繩檢查、桿邊檢除危險物及踢除鞋底污泥等。 3. 安全帶掛桿以上仰約 5°為宜。 4. 評審項目扣分標準未說明每項、次、種、只及支扣分者，以一整體計。				
監 評 人 員 簽 章			監 評 長 簽 章		

肆、配電線路裝修乙級技術士技能檢定術科測試時間配當表

時 間	程 序
7：40	監評前協調會議。
8：10	1. 應檢人編號、點名與核對相片及證件。 2. 分組，抽籤決定檢定第一站或第二站之組別後，助理人分別將各組帶領至檢定場地。
8：20	第一站及第二站檢定作業： 1. 確認應檢人。 2. 各站分別抽籤決定試題。 3. 各站分別開始檢定。
10：00	第一站及第二站調換應檢人。
10：30	依前述步驟重複執行第一站及第二站檢定作業。
13：30	第三站應檢人點名、核對相片、證件及編組。
14：00	第三站第一梯次應檢人上桿檢定，第二梯次應檢人桿下協助。
15：20	檢定梯次調換準備。
15：30	第三站第二梯次應檢人上桿檢定，第一梯次應檢人桿下協助。