

(第二部分)

氬氣鎢極電銲單一級技術士技能檢定術科測試應檢參考資料目錄

壹、應檢人須知.....	1
貳、應檢人自備工具表.....	2
參、術科測試試題.....	5
肆、術科測試評審表.....	51-54
伍、測試時間配當表.....	55

壹、氬氣鎢極電銲單一級技術士技能檢定術科測試應檢人須知

- (一) 本職類係單一級技能檢定，術科測試試題共分四十六個銲接位置（詳如各項銲接位置及時間表），應檢人可就本身之專精技能，於術科測試報名時，選擇一個或多個位置參加測試，並依術科辦理單位通知日期、地點、及有關規定並攜帶自備工具前往參加測試。
- (二) 到達測試場地後，請先到「報到處」辦理報到手續及領取測試試題，然後才能進入測試場。
- (三) 報到時，請攜帶檢定通知單、學科准考證及國民身份證或其他法定身份證明。
- (四) 進場後，應依據術科測試編號進入指定位置，並將學科准考證及術科測試通知單掛在指定位置。
- (五) 依據辦理單位所提供之工具表清點工具，如有短少或損壞，立即請場地管理人員補充或更換（測試後如有短少或損壞，應照價賠償）。
- (六) 依據測試試題材料表，檢查材料規格、數量及鋼印號碼是否正確，如有錯誤，應立即請場地管理人員補充或更換（開始測試後一律不准更換）。
- (七) 俟監評人員宣佈「開始」口令後，才能開始測試。
- (八) 測試中不得與鄰人交談，代人銲接或託人銲接。
- (九) 測試中應注意自己、鄰人及測試場地之安全。
- (十) 測試須在規定時間內完成，若提前完成或在監評人員宣佈「測試截止」時，立即停止銲接，並將試題交還，將試件依場地管理人員指定位置排放整齊。
- (十一) 離場前，應將借用工具點交及清掃場地，同時將測試通知單請監評人員簽章，然後離開測試場。
- (十二) 不遵守試場規則者，勒令出場，並取消應檢資格。
- (十三) 各種銲接位置之測試時間如下表所列（應注意報檢項目、銲接位置及所訂測試時間）。

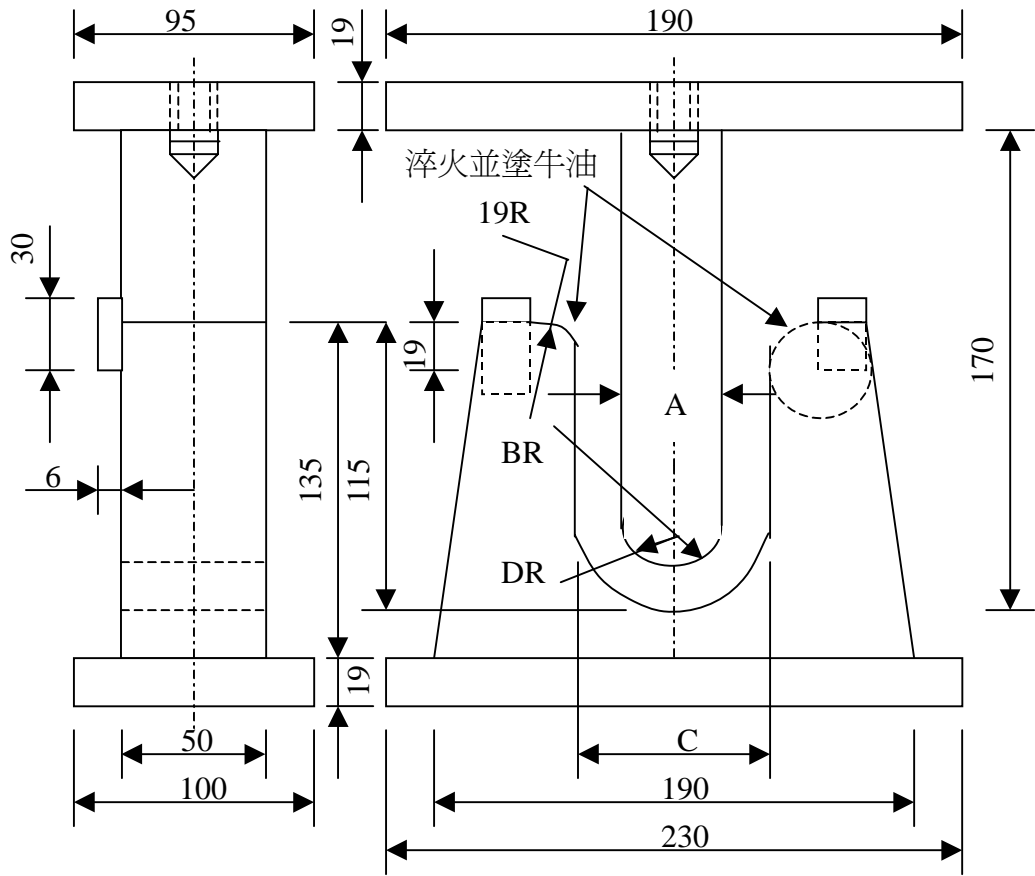
貳、氫氣鎢極電銲單一級技術士技能檢定術科測試應檢人自備工具表

(每人份)

編號	設備名稱	規格	單位	數量	備註
1	面罩	頭戴式	頂	1	附濾光玻璃
2	手套	皮質長統	付	1	
3	手套	氫銲用	付	1	
4	袖套	皮質	付	1	
5	腳套	皮質	付	1	
6	胸圍	皮質	件	1	
7	尖頭敲渣錘		支	1	
8	鐵鎚	1 1/2 磅	支	1	
9	鋼尺	300 mm	支	1	
10	銼刀	300 mm粗平	支	1	
11	銼刀	300 mm粗半圓	支	1	
12	曲切齒銼刀	250 mm	支	1	鋁板可用刮刀
13	鋼絲刷	曲柄	支	1	
14	不銹鋼絲刷	曲柄	支	1	
15	火鉗	300 mm	支	1	
16	鑿子	平口 150 mm	支	1	
17	平面砂輪機	手提式 ϕ 100	支	1	兩人合用 1 支
18	放大鏡	5 倍	支	1	評審用
19	游標卡尺	150 mm	支	1	評審用
20	銲道檢查量規		個	1	評審用
21	試板變形測量模板	(如附圖二)	片	3	評審用

附圖一 彎曲試驗模具

模具材料：中碳鋼



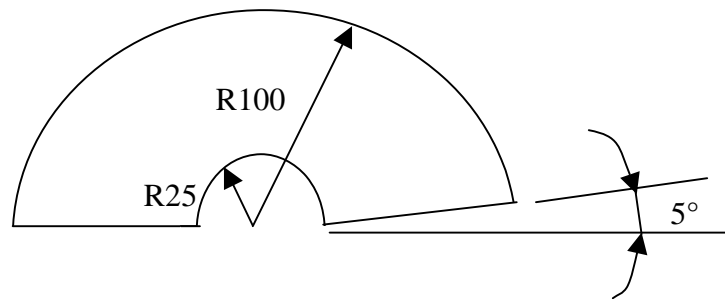
單位：公厘

模具尺寸	試片厚度	A	B	C	D
標準型	3.2	12.8 (21.0)	6.4 (10.5)	22.2 (31.0)	11.1 (15.5)
	5.5	22 (37.0)	11 (18.5)	36.2 (51.0)	18.1 (25.5)
	7.1	28.4	14.2	45.6	22.8
	9.0	36.0	18.0	57.0	28.5

(括弧內之尺寸，為鋁板及鋁管用導彎鋼模尺寸)

附圖二 試片變形測量模板

模板材料：2 mm鋁板

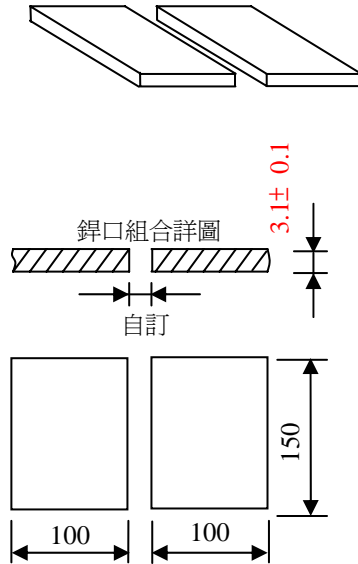


參、氬氣鎢極電銲單一級技術士技能檢定術科測試試題

氬氣鎢極電銲術科測試 SF 試題（編號：091-900401）

一、測試試題：碳鋼薄板平銲對接（技能代號：S - F - 01）

(一) 母材組合



(二) 點銲位置



二、測試時間：0.5 小時

三、檢定說明：

- (一) 銲接前應按圖示尺寸先行組合及點銲。
- (二) 所有銲道除接頭在銲接前可以磨修外，接續後不得用砂輪磨修。
- (三) 表面銲道必須為單一銲道，且需沿同一方向銲接。

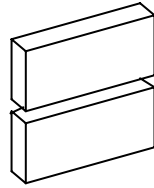
四、測試用材料：（每人份）

單位：公厘

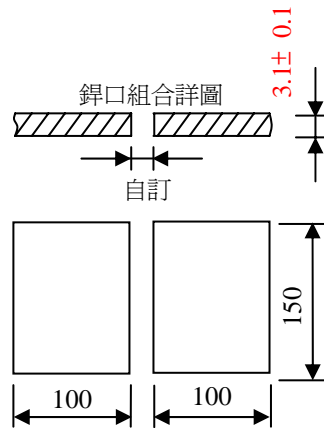
編號	名稱	規格	價格	單位	數量	備註
1	碳鋼鋼板	SS400 t(3.1±0.1)×100×150		塊	2	
2	填料	YGT50 φ 2.4×1000		支	2	
3	鎢棒	直流用 φ 2.4×150		支	1	

氬氣鎢極電銲術科測試 SH 試題（編號：091-900402）

一、測試試題：碳鋼薄板橫銲對接（技能代號：S - H - 01）



(一) 母材組合



(二) 點銲位置



二、測試時間：0.5 小時

三、檢定說明：

- (一) 銲接前應按圖示尺寸先行組合及點銲。
- (二) 所有銲道除接頭在銲接前可以磨修外，接續後不得用砂輪磨修。
- (三) 表面銲道必須為單一銲道，且需沿同一方向銲接。

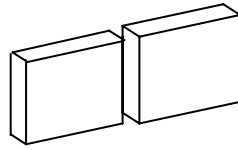
四、測試用材料：（每人份）

單位：公厘

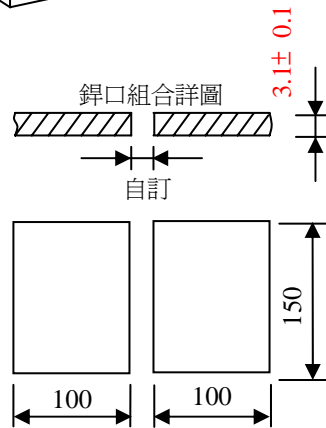
編號	名稱	規格	單位	數量	備註
1	碳鋼鋼板	SS400 t(3.1±0.1)×100×150	塊	2	
2	填料	YGT50 φ 2.4×1000	支	2	
3	鎢棒	直流用 φ 2.4×150	支	1	

氬氣鎢極電銲術科測試 SV 試題（編號：091-900403）

一、測試試題：碳鋼薄板立銲對接（技能代號：S - V - 01）



(一) 母材組合



(二) 點銲位置



二、測試時間：0.5 小時

三、檢定說明：

- (一) 銲接前應按圖示尺寸先行組合及點銲。
- (二) 所有銲道除接頭在銲接前可以磨修外，接續後不得用砂輪磨修。
- (三) 所有銲道必須由下而上銲接。
- (四) 表面銲道必須為單一銲道。

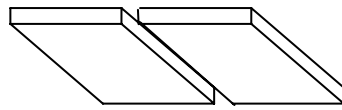
四、測試用材料：（每人份）

單位：公厘

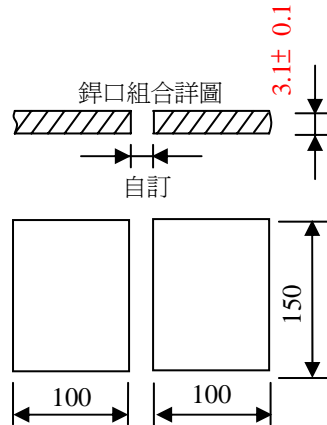
編號	名稱	規格	單位	數量	備註
1	碳鋼鋼板	SS400 t(3.1±0.1)×100×150	塊	2	
2	填料	YGT50 φ 2.4×1000	支	2	
3	鎢棒	直流用 φ 2.4×150	支	1	

氬氣鎢極電銲術科測試 SO 試題（編號：091-900404）

一、測試試題：碳鋼薄板仰銲對接（技能代號：S - O - 01）



(一) 母材組合



(二) 點銲位置



二、測試時間：0.5 小時

三、檢定說明：

- (一) 銲接前應按圖示尺寸先行組合及點銲。
- (二) 所有銲道除接頭在銲接前可以磨修外，接續後不得用砂輪磨修。
- (三) 表面銲道必須為單一銲道，且需沿同一方向銲接。

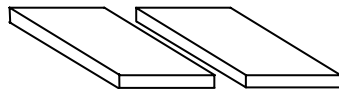
四、測試用材料：（每人份）

單位：公厘

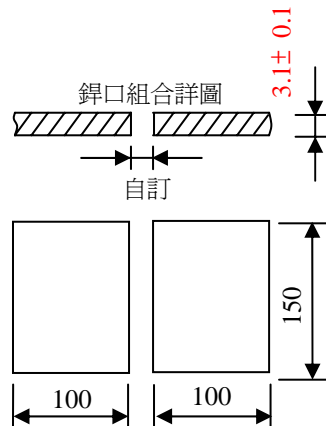
編號	名稱	規格	單位	數量	備註
1	碳鋼鋼板	SS400 t(3.1±0.1)×100×150	塊	2	
2	填料	YGT50 φ 2.4×1000	支	2	
3	鎢棒	直流用 φ 2.4×150	支	1	

氬氣鎢極電銲術科測試 SF 試題（編號：091-900405）

一、測試試題：低合金鋼薄板平銲對接（技能代號：S - F - 03）



(一) 母材組合



(二) 點銲位置



二、測試時間：0.5 小時

三、檢定說明：

- (一) 銲接前應按圖示尺寸先行組合及點銲。
- (二) 所有銲道除接頭在銲接前可以磨修外，接續後不得用砂輪磨修。
- (三) 表面銲道必須為單一銲道，且需沿同一方向銲接。

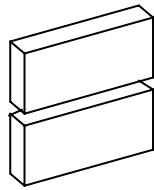
四、測試用材料：（每人份）

單位：公厘

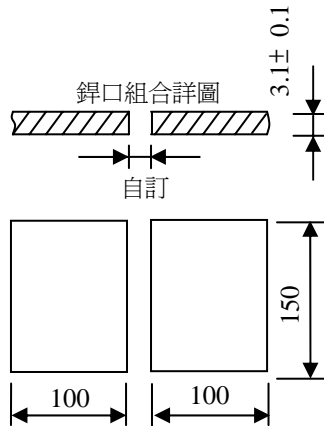
編號	名稱	規格	價格	單位	數量	備註
1	低合金鋼板	SL2N255 t(3.1±0.1)×100×150		塊	2	可以 SS400 鋼板代替
2	填料	YGT2CM φ 2.4×1000		支	2	
3	鎢棒	直流用 φ 2.4×150		支	1	

氬氣鎢極電銲術科測試 SH 試題（編號：091-900406）

一、測試試題：低合金鋼薄板橫銲對接（技能代號：S - H - 03）



(一) 母材組合



(二) 點銲位置



二、測試時間：0.5 小時

三、檢定說明：

- (一) 銲接前應按圖示尺寸先行組合及點銲。
- (二) 所有銲道除接頭在銲接前可以磨修外，接續後不得用砂輪磨修。
- (三) 表面銲道必須為單一銲道，且需沿同一方向銲接。

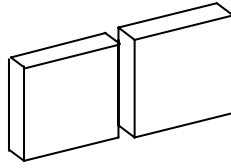
四、測試用材料：（每人份）

單位：公厘

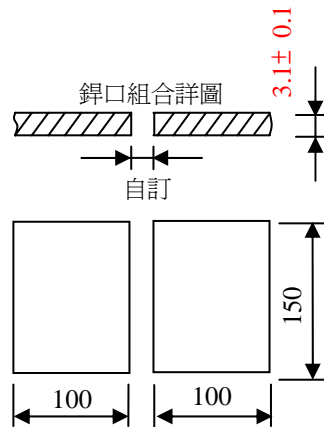
編號	名稱	規格	單位	數量	備註
1	低合金鋼板	SL2N255 t(3.1±0.1)×100×150	塊	2	可以 SS400 鋼板代替
2	填料	YGT2CM φ 2.4×1000	支	2	
3	鎢棒	直流用 φ 2.4×150	支	1	

氬氣鎢極電銲術科測試 SV 試題（編號：091-900407）

一、測試試題：低合金鋼薄板立銲對接（技能代號：S - V - 03）



(一) 母材組合



(二) 點銲位置



二、測試時間：0.5 小時

三、檢定說明：

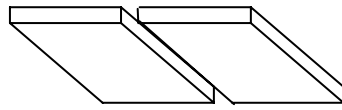
- (一) 銲接前應按圖示尺寸先行組合及點銲。
- (二) 所有銲道除接頭在銲接前可以磨修外，接續後不得用砂輪磨修。
- (三) 所有銲道必須由下而上銲接。
- (四) 表面銲道必須為單一銲道。

四、測試用材料：（每人份）單位：公厘

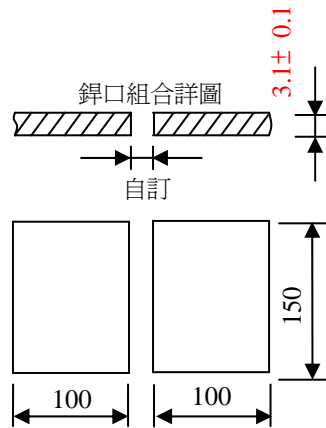
編號	名稱	規格	單位	數量	備註
1	低合金鋼板	SL2N255 t(3.1±0.1)×100×150	塊	2	可以 SS400 鋼板代替
2	填料	YGT2CM φ 2.4×1000	支	2	
3	鎢棒	直流用 φ 2.4×150	支	1	

氬氣鎢極電銲術科測試 SO 試題（編號：091-900408）

一、測試試題：低合金鋼薄板仰銲對接（技能代號：S - O - 03）



(一) 母材組合



(二) 點銲位置



二、測試時間：0.5 小時

三、檢定說明：

- (一) 銲接前應按圖示尺寸先行組合及點銲。
- (二) 所有銲道除接頭在銲接前可以磨修外，接續後不得用砂輪磨修。
- (三) 表面銲道必須為單一銲道，且需沿同一方向銲接。

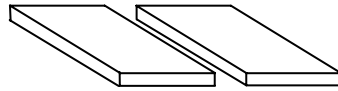
四、測試用材料：（每人份）

單位：公厘

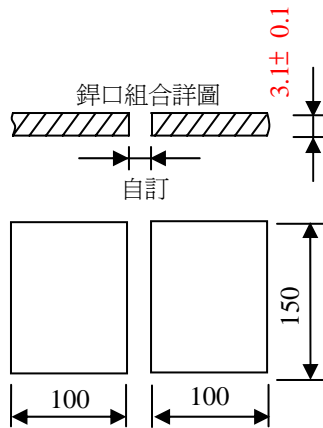
編號	名稱	規格	單位	數量	備註
1	低合金鋼板	SL2N255 t(3.1±0.1)×100×150	塊	2	可以 SS400 鋼板代替
2	填料	YGT2CM φ 2.4×1000	支	2	
3	鎢棒	直流用 φ 2.4×150	支	1	

氬氣鎢極電銲術科測試 SF 試題（編號：091-900409）

一、測試試題：不銹鋼薄板平銲對接（技能代號：S - F - 08）



(一) 母材組合



(二) 點銲位置



二、測試時間：0.5 小時

三、檢定說明：

- (一) 銲接前應按圖示尺寸先行組合及點銲。
- (二) 所有銲道除接頭在銲接前可以磨修外，接續後不得用砂輪磨修。
- (三) 表面銲道必須為單一銲道，且需沿同一方向銲接。

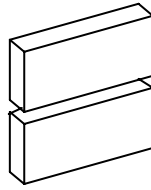
四、測試用材料：（每人份）

單位：公厘

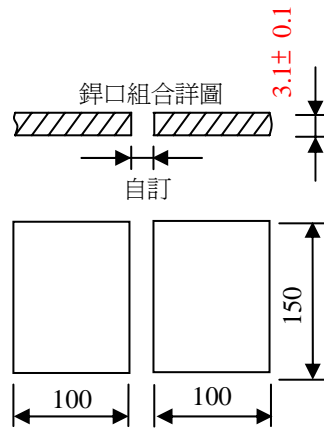
編號	名稱	規格	單位	數量	備註
1	不銹鋼板	304 t(3.1±0.1)×100×150	塊	2	
2	填料	Y308L φ 2.4×1000	支	2	
3	鎢棒	直流用 φ 2.4×150	支	1	

氬氣鎢極電銲術科測試 SH 試題（編號：091-900410）

一、測試試題：不銹鋼薄板橫銲對接（技能代號：S - H - 08）



(一) 母材組合



(二) 點銲位置



二、測試時間：0.5 小時

三、檢定說明：

- (一) 銲接前應按圖示尺寸先行組合及點銲。
- (二) 所有銲道除接頭在銲接前可以磨修外，接續後不得用砂輪磨修。
- (三) 表面銲道必須為單一銲道，且需沿同一方向銲接。

四、測試用材料：（每人份）

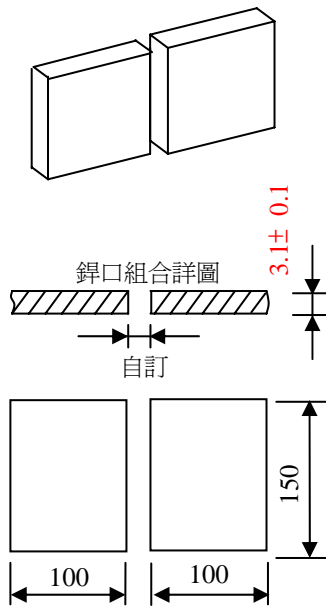
單位：公厘

編號	名稱	規格	單位	數量	備註
1	不銹鋼板	304 t(3.1±0.1)×100×150	塊	2	
2	填料	Y308L φ 2.4×1000	支	2	
3	鎢棒	直流用 φ 2.4×150	支	1	

氬氣鎢極電銲術科測試 SV 試題（編號：091-900411）

一、測試試題：不銹鋼薄板立銲對接（技能代號：S - V - 08）

(一) 母材組合



(二) 點銲位置



二、測試時間：0.5 小時

三、檢定說明：

- (一) 銲接前應按圖示尺寸先行組合及點銲。
- (二) 所有銲道除接頭在銲接前可以磨修外，接續後不得用砂輪磨修。
- (三) 所有銲道必須由下而上銲接。
- (四) 表面銲道必須為單一銲道。

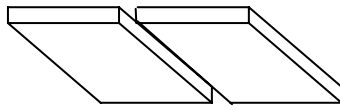
四、測試用材料：（每人份）

單位：公厘

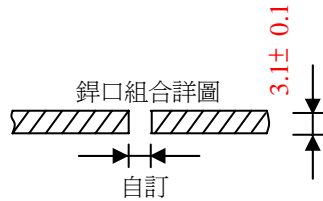
編號	名稱	規格	單位	數量	備註
1	不銹鋼板	304 t(3.1±0.1)×100×150	塊	2	
2	填料	Y308L φ 2.4×1000	支	2	
3	鎢棒	直流用 φ 2.4×150	支	1	

氬氣鎢極電銲術科測試 SO 試題（編號：091-900412）

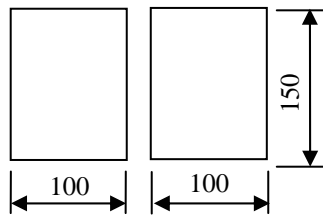
一、測試試題：不銹鋼薄板仰銲對接（技能代號：S - O - 08）



(一) 母材組合



(二) 點銲位置



二、測試時間：0.5 小時

三、檢定說明：

- (一) 銲接前應按圖示尺寸先行組合及點銲。
- (二) 所有銲道除接頭在銲接前可以磨修外，接續後不得用砂輪磨修。
- (三) 表面銲道必須為單一銲道，且需沿同一方向銲接。

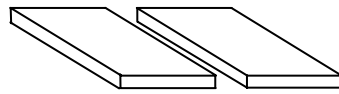
四、測試用材料：（每人份）

單位：公厘

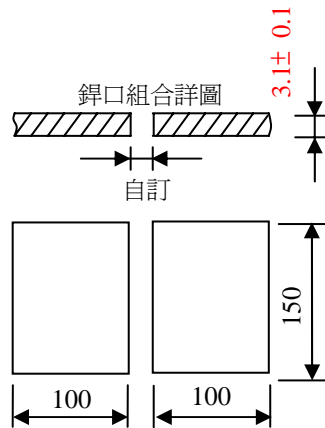
編號	名稱	規格	單位	數量	備註
1	不銹鋼板	304 t(3.1±0.1)×100×150	塊	2	
2	填料	Y308L φ 2.4×1000	支	2	
3	鎢棒	直流用 φ 2.4×150	支	1	

氬氣鎢極電銲術科測試 SF 試題（編號：091-900413）

一、測試試題：鋁薄板平銲對接（技能代號：S - F - 21）



(一) 母材組合



(二) 點銲位置



二、測試時間：0.5 小時

三、檢定說明：

- (一) 銲接前應按圖示尺寸先行組合及點銲。
- (二) 所有銲道除接頭在銲接前可以磨修外，接續後不得用砂輪磨修。
- (三) 表面銲道必須為單一銲道，且需沿同一方向銲接。

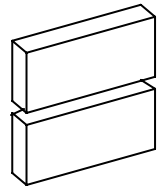
四、測試用材料：（每人份）

單位：公厘

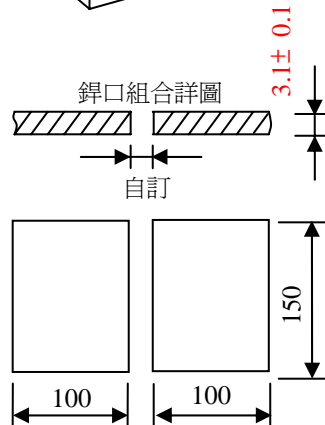
編號	名稱	規格	單位	數量	備註
1	鋁板	1100-0 t(3.1±0.1)×100×150	塊	2	
2	填料	ER1100 φ 2.4×1000	支	2	
3	鎢棒	交流用 φ 2.4×150	支	1	

氬氣鎢極電銲術科測試 SH 試題（編號：091-900414）

一、測試試題：鋁薄板橫銲對接（技能代號：S - H - 21）



(一) 母材組合



(二) 點銲位置



二、測試時間：0.5 小時

三、檢定說明：

- (一) 銲接前應按圖示尺寸先行組合及點銲。
- (二) 所有銲道除接頭在銲接前可以磨修外，接續後不得用砂輪磨修。
- (三) 表面銲道必須為單一銲道，且需沿同一方向銲接。

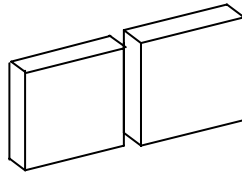
四、測試用材料：（每人份）

單位：公厘

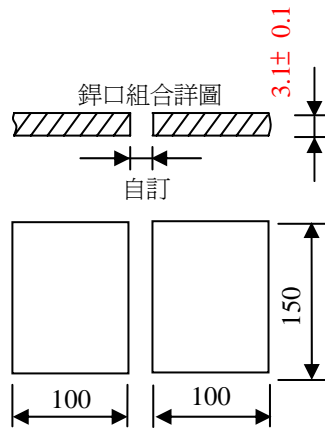
編號	名稱	規格	單位	數量	備註
1	鋁板	1100-0 t(3.1±0.1)×100×150	塊	2	
2	填料	ER1100 φ 2.4×1000	支	2	
3	鎢棒	交流用 φ 2.4×150	支	1	

氬氣鎢極電銲術科測試 SV 試題（編號：091-900415）

一、測試試題：鋁薄板立銲對接（技能代號：S - V - 21）



(一) 母材組合



(二) 點銲位置



二、測試時間：0.5 小時

三、檢定說明：

- (一) 銲接前應按圖示尺寸先行組合及點銲。
- (二) 所有銲道除接頭在銲接前可以磨修外，接續後不得用砂輪磨修。
- (三) 所有銲道必須由下而上銲接。
- (四) 表面銲道必須為單一銲道。

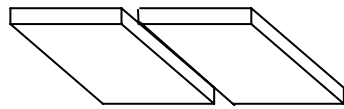
四、測試用材料：（每人份）

單位：公厘

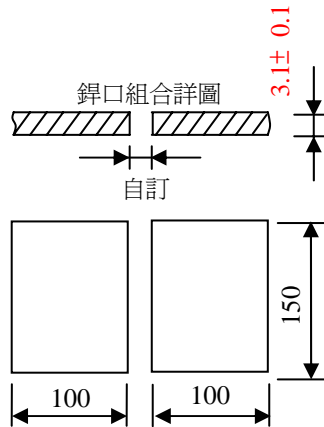
編號	名稱	規格	單位	數量	備註
1	鋁板	1100-0 t(3.1±0.1)×100×150	塊	2	
2	填料	ER1100 φ 2.4×1000	支	2	
3	鎢棒	交流用 φ 2.4×150	支	1	

氬氣鎢極電銲術科測試 SO 試題 (編號：091-900416)

一、測試試題：鋁薄板仰銲對接 (技能代號：S - O - 21)



(一) 母材組合



(二) 點銲位置



二、測試時間：0.5 小時

三、檢定說明：

- (一) 銲接前應按圖示尺寸先行組合及點銲。
- (二) 所有銲道除接頭在銲接前可以磨修外，接續後不得用砂輪磨修。
- (三) 表面銲道必須為單一銲道，且需沿同一方向銲接。

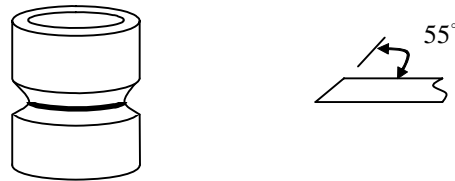
四、測試用材料：(每人份)

單位：公厘

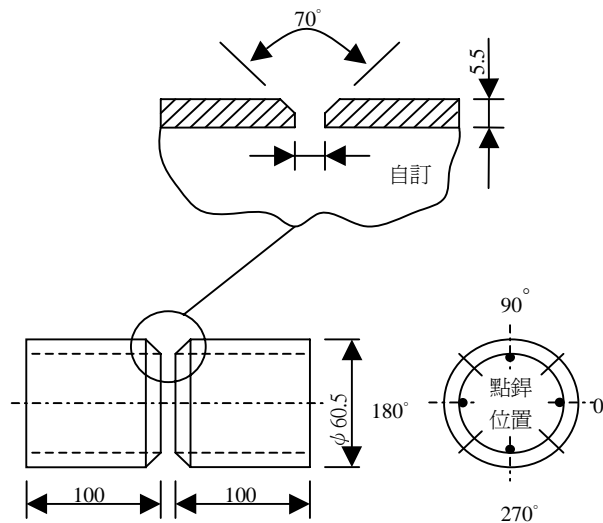
編號	名稱	規格	單位	數量	備註
1	鋁板	1100-0 t(3.1±0.1)×100×150	塊	2	
2	填料	ER1100 φ 2.4×1000	支	2	
3	鎢棒	交流用 φ 2.4×150	支	1	

氬氣鎢極電銲術科測試 TVF 試題 (編號：091-900417)

一、測試試題：碳鋼薄管管軸垂直固定對接 (技能代號：T - VF - 01)



母材組合點銲



二、測試時間：2.0 小時

三、檢定說明：

- (一) 銲接前按圖示尺寸及位置先行組合及點銲，每處點銲之長度不得超過 10 公厘。
- (二) 銲接前應將試管固定於工作檯 (架) 上，中途清渣及磨修時不得轉動或取下，俟所有銲道完成後，才可取下。
- (三) 所有銲道除第一道接頭在銲接前可以磨修外，接續後不得用砂輪磨修。
- (四) 表面銲道道數必須一致並沿同一方向銲接，銲道接頭必須連貫。

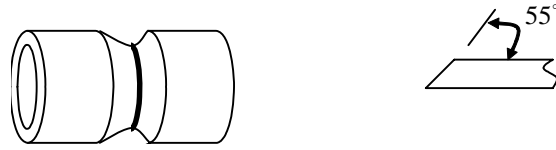
四、測試用材料：(每人份)

單位：公厘

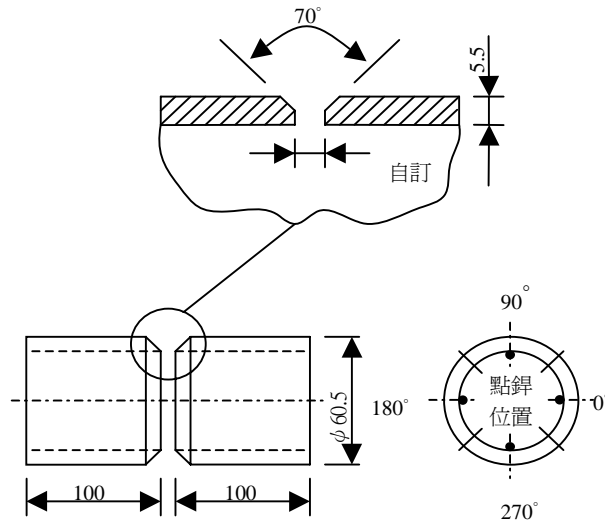
編號	名稱	規格	單位	數量	備註
1	碳鋼鋼管	STPG 410 t5.5x100xφ 60.5，槽開 55°	節	2	
2	填料	YGT50 φ 2.4x1000	支	4	
3	鎢棒	直流用 φ 2.4x150	支	1	

氬氣鎢極電銲術科測試 THF 試題 (編號：091-900418)

一、測試試題：碳鋼薄管管軸水平固定對接 (技能代號：T - HF - 01)



母材組合點銲



二、測試時間：2.0 小時

三、檢定說明：

- (一) 銲接前按圖示尺寸及位置先行組合及點銲，每處點銲之長度不得超過 10 公厘。
- (二) 銲接前應將試管固定於工作檯 (架) 上，中途清渣及磨修時不得轉動或取下，俟所有銲道完成後，才可取下。
- (三) 所有銲道除第一道接頭在銲接前可以磨修外，接續後不得用砂輪磨修。
- (四) 表面銲道必須為單一銲道，銲道接頭必須連貫。

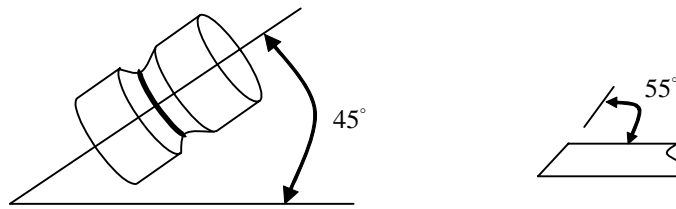
四、測試用材料：(每人份)

單位：公厘

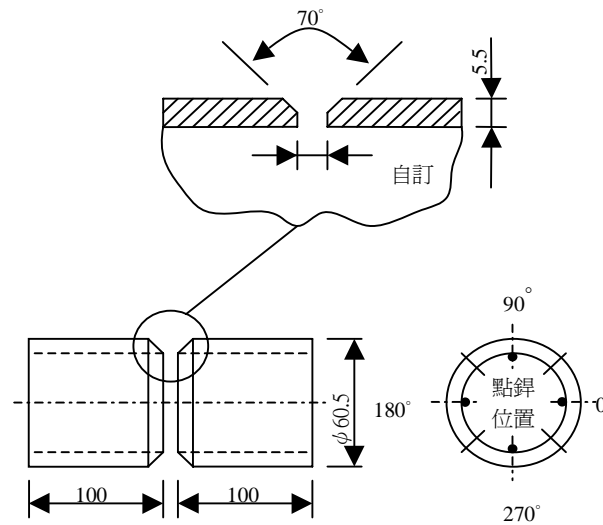
編號	名稱	規格	單位	數量	備註
1	碳鋼鋼管	STPG 410 t5.5x100x φ 60.5，槽開 55°	節	2	
2	填料	YGT50 φ 2.4x1000	支	4	
3	鎢棒	直流用 φ 2.4x150	支	1	

氬氣鎢極電銲術科測試 TVH 試題 (編號：091-900419)

一、測試試題：碳鋼薄管管軸 45° 固定對接 (技能代號：T - VH - 01)



母材組合點銲



二、測試時間：2.0 小時

三、檢定說明：

- (一) 銲接前按圖示尺寸及位置先行組合及點銲，每處點銲之長度不得超過 10 公厘。
- (二) 銲接前應將試管固定於工作檯 (架) 上，中途清渣及磨修時不得轉動或取下，俟所有銲道完成後，才可取下。
- (三) 所有銲道除第一道接頭在銲接前可以磨修外，接續後不得用砂輪磨修。
- (四) 表面如非單一銲道，其銲道道數必須一致，銲道接頭必須連貫。

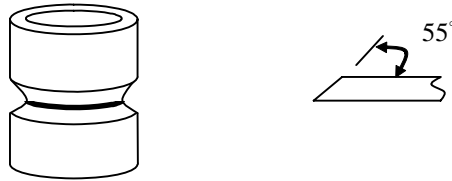
四、測試用材料：(每人份)

單位：公厘

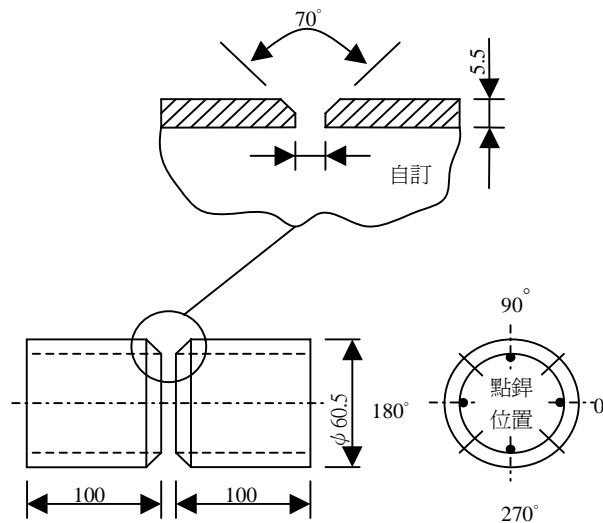
編號	名稱	規格	單位	數量	備註
1	碳鋼鋼管	STPG 410 t5.5x100xφ 60.5，槽開 55°	節	2	
2	填料	YGT50 φ 2.4x1000	支	4	
3	鎢棒	直流用 φ 2.4x150	支	1	

氬氣鎢極電銲術科測試 TVF 試題 (編號：091-900420)

一、測試試題：低合金鋼薄管管軸垂直固定對接 (技能代號：T - VF - 03)



母材組合點銲



二、測試時間：2.0 小時

三、檢定說明：

- (一) 銲接前按圖示尺寸及位置先行組合及點銲，每處點銲之長度不得超過 10 公厘。
- (二) 銲接前應將試管固定於工作檯 (架) 上，中途清渣及磨修時不得轉動或取下，俟所有銲道完成後，才可取下。
- (三) 所有銲道除第一道接頭在銲接前可以磨修外，接續後不得用砂輪磨修。
- (四) 表面銲道道數必須一致並沿同一方向銲接，銲道接頭必須連貫。

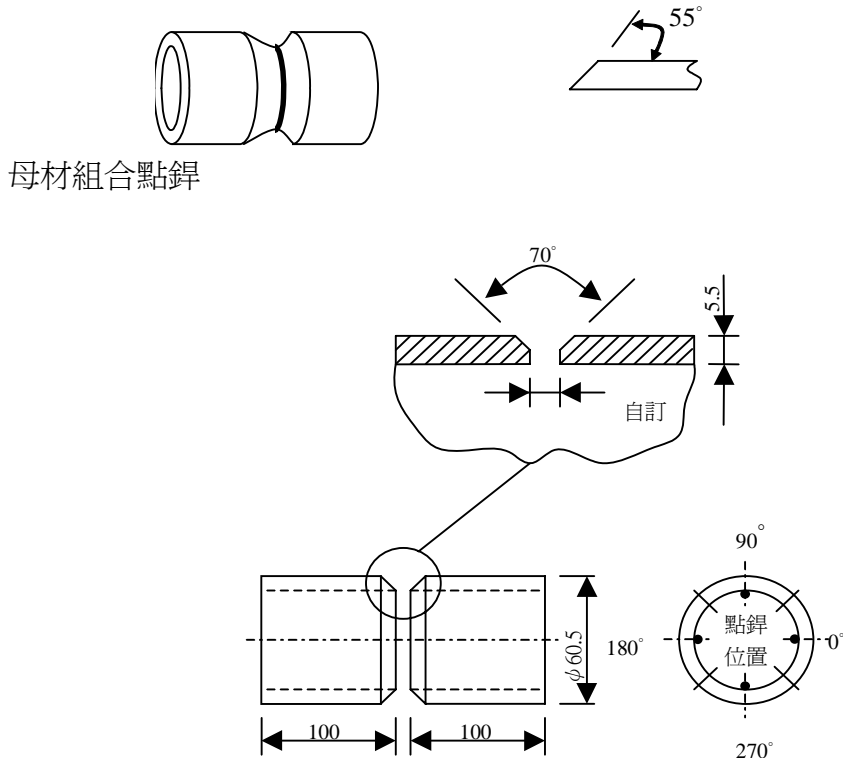
四、測試用材料：(每人份)

單位：公厘

編號	名稱	規格	單位	數量	備註
1	低合金鋼管	STPA 12 t5.5×100×φ 60.5，槽開 55°	節	2	以碳鋼鋼管代替
2	填料	YGT2CM φ 2.4×1000	支	4	
3	鎢棒	直流用 φ 2.4×150	支	1	

氬氣鎢極電銲術科測試 THF 試題（編號：091-900421）

一、測試試題：低合金鋼薄管管軸水平固定對接（技能代號：T - HF - 03）



二、測試時間：2.0 小時

三、檢定說明：

- (一) 銲接前按圖示尺寸及位置先行組合及點銲，每處點銲之長度不得超過 10 公厘。
- (二) 銲接前應將試管固定於工作檯（架）上，中途清渣及磨修時不得轉動或取下，俟所有銲道完成後，才可取下。
- (三) 所有銲道除第一道接頭在銲接前可以磨修外，接續後不得用砂輪磨修。
- (四) 表面銲道必須為單一銲道，銲道接頭必須連貫。

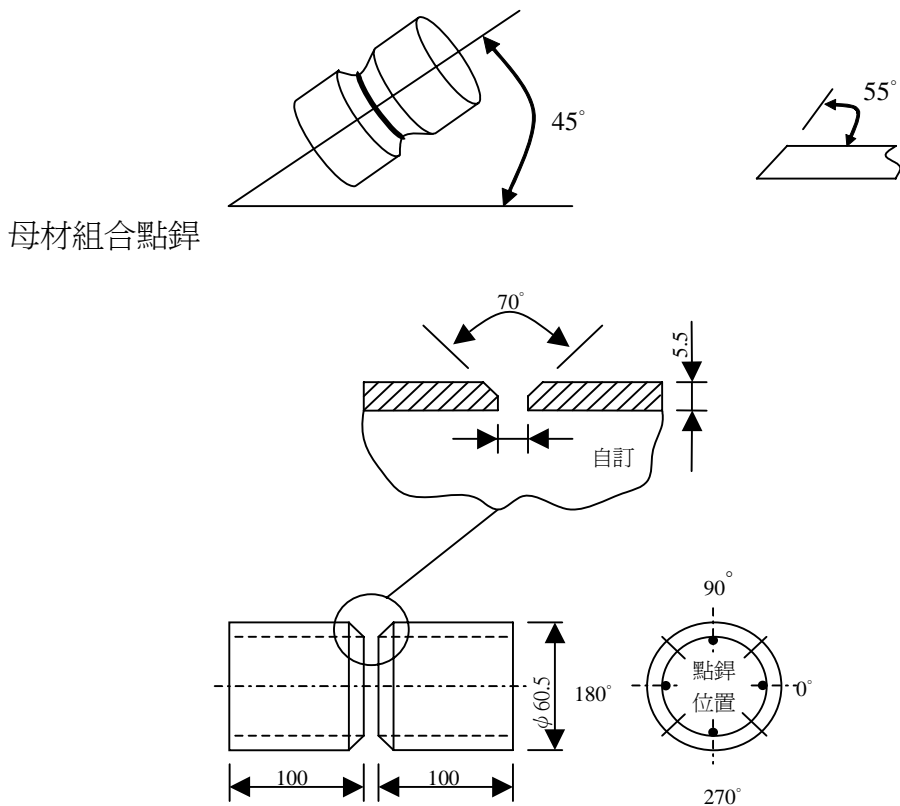
四、測試用材料：（每人份）

單位：公厘

編號	名稱	規格	單位	數量	備註
1	低合金鋼管	STPA 12 t5.5x100x φ 60.5，槽開 55°	節	2	以碳鋼鋼管代替
2	填料	YGT2CM φ 2.4x1000	支	4	
3	鎢棒	直流用 φ 2.4x150	支	1	

氬氣鎢極電銲術科測試 TVH 試題 (編號：091-900422)

一、測試試題：低合金鋼薄管管軸 45° 固定對接 (技能代號：T - VH - 03)



二、測試時間：2.0 小時

三、檢定說明：

- (一) 銲接前按圖示尺寸及位置先行組合及點銲，每處點銲之長度不得超過 10 公厘。
- (二) 銲接前應將試管固定於工作檯 (架) 上，中途清渣及磨修時不得轉動或取下，俟所有銲道完成後，才可取下。
- (三) 所有銲道除第一道接頭在銲接前可以磨修外，接續後不得用砂輪磨修。
- (四) 表面如非單一銲道，其銲道道數必須一致，銲道接頭必須連貫。

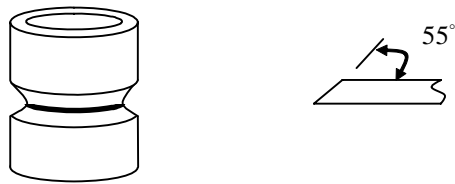
四、測試用材料：(每人份)

單位：公厘

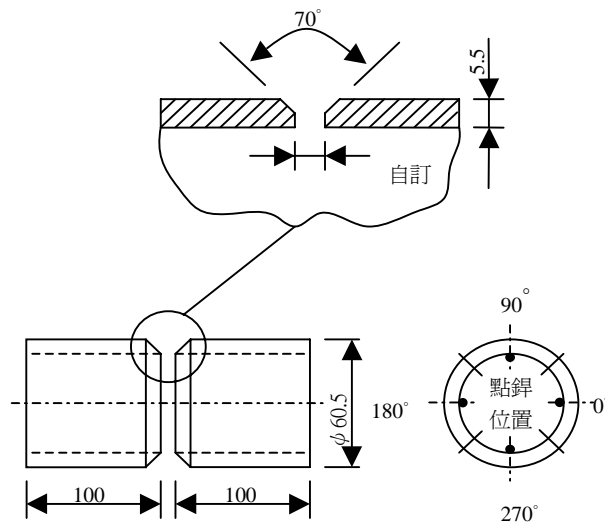
編號	名稱	規格	單位	數量	備註
1	低合金鋼管	STPA 12 t5.5×100×φ 60.5，槽開 55°	節	2	以碳鋼鋼管代替
2	填料	YGT2CM φ 2.4×1000	支	4	
3	鎢棒	直流用 φ 2.4×150	支	1	

氬氣鎢極電銲術科測試 TVF 試題 (編號：091-900423)

一、測試試題：不銹鋼薄管管軸垂直固定對接 (技能代號：T - VF - 08)



母材組合點銲



二、測試時間：2.0 小時

三、檢定說明：

- (一) 銲接前按圖示尺寸及位置先行組合及點銲，每處點銲之長度不得超過 10 公厘。
- (二) 銲接前應將試管固定於工作檯 (架) 上，中途清渣及磨修時不得轉動或取下，俟所有銲道完成後，才可取下。
- (三) 所有銲道除第一道接頭在銲接前可以磨修外，接續後不得用砂輪磨修。
- (四) 表面銲道道數必須一致並沿同一方向銲接，銲道接頭必須連貫。

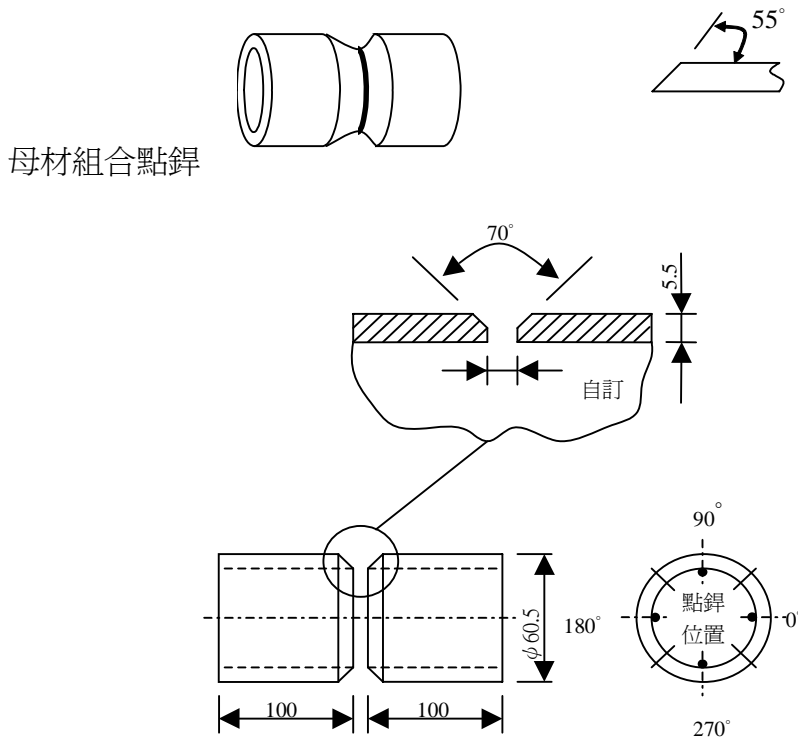
四、測試用材料：(每人份)

單位：公厘

編號	名稱	規格	單位	數量	備註
1	不銹鋼管	304TP t5.5×100×φ 60.5，槽開 55°	節	2	以碳鋼鋼管代替
2	填料	Y309L φ 2.4×1000	支	4	
3	鎢棒	直流用 φ 2.4×150	支	1	

氬氣鎢極電銲術科測試 THF 試題（編號：091-900424）

一、測試試題：不銹鋼薄管管軸水平固定對接（技能代號：T - HF - 08）



二、測試時間：2.0 小時

三、檢定說明：

- (一) 銲接前按圖示尺寸及位置先行組合及點銲，每處點銲之長度不得超過 10 公厘。
- (二) 銲接前應將試管固定於工作檯（架）上，中途清渣及磨修時不得轉動或取下，俟所有銲道完成後，才可取下。
- (三) 所有銲道除第一道接頭在銲接前可以磨修外，接續後不得用砂輪磨修。
- (四) 表面銲道必須為單一銲道，銲道接頭必須連貫。

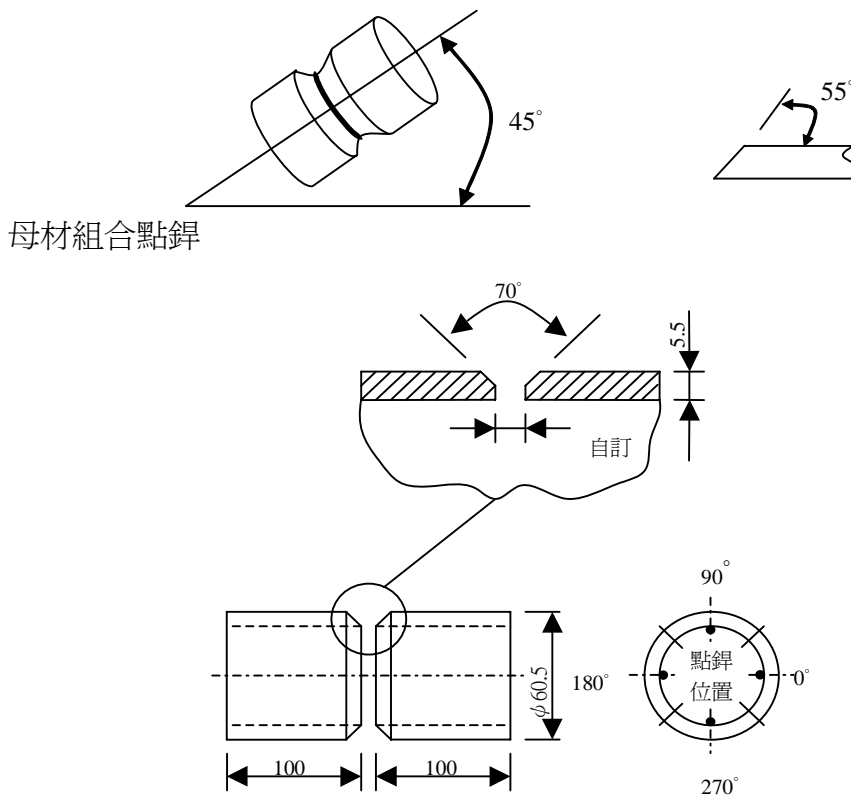
四、測試用材料：（每人份）

單位：公厘

編號	名稱	規格	單位	數量	備註
1	不銹鋼管	304TP t5.5×100×φ 60.5，槽開 55°	節	2	以碳鋼鋼管代替
2	填料	Y309L φ 2.4×1000	支	4	
3	鎢棒	直流用 φ 2.4×150	支	1	

氬氣鎢極電銲術科測試 TVH 試題（編號：091-900425）

一、測試試題：不銹鋼薄管管軸 45° 固定對接（技能代號：T - VH - 08）



二、測試時間：2.0 小時

三、檢定說明：

- (一) 銲接前按圖示尺寸及位置先行組合及點銲，每處點銲之長度不得超過 10 公厘。
- (二) 銲接前應將試管固定於工作檯（架）上，中途清渣及磨修時不得轉動或取下，俟所有銲道完成後，才可取下。
- (三) 所有銲道除第一道接頭在銲接前可以磨修外，接續後不得用砂輪磨修。
- (四) 表面如非單一銲道，其銲道道數必須一致，銲道接頭必須連貫。

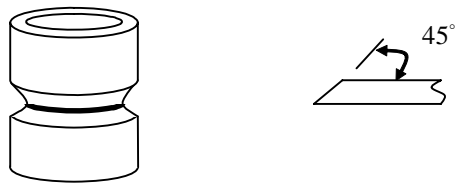
四、測試用材料：（每人份）

單位：公厘

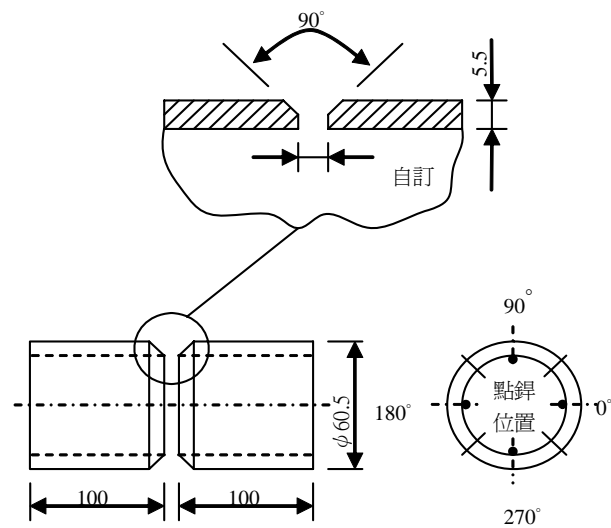
編號	名稱	規格	單位	數量	備註
1	不銹鋼管	304TP t5.5×100×φ 60.5，槽開 55°	節	2	以碳鋼鋼管代替
2	填料	Y309L φ 2.4×1000	支	4	
3	鎢棒	直流用 φ 2.4×150	支	1	

氬氣鎢極電銲術科測試 TVF 試題 (編號：091-900426)

一、測試試題：鋁薄管管軸垂直固定對接 (技能代號：T - VF - 21)



母材組合點銲



二、測試時間：2.0 小時

三、檢定說明：

- (一) 銲接前按圖示尺寸及位置先行組合及點銲，每處點銲之長度不得超過 10 公厘。
- (二) 銲接前應將試管固定於工作檯 (架) 上，中途清渣及磨修時不得轉動或取下，俟所有銲道完成後，才可取下。
- (三) 所有銲道除第一道接頭在銲接前可以磨修外，接續後不得用砂輪磨修。
- (四) 表面銲道道數必須一致並沿同一方向銲接，銲道接頭必須連貫。

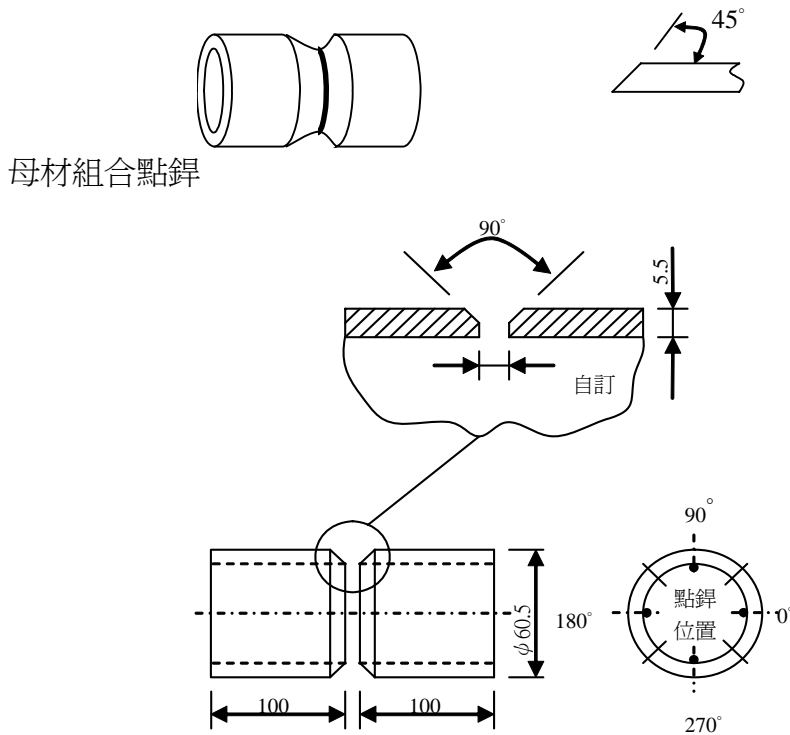
四、測試用材料：(每人份)

單位：公厘

編號	名稱	規格	單位	數量	備註
1	鋁管	6063-0 t5.5x100x $\phi 60.5$ ，槽開 45°	節	2	
2	填料	ER5356 $\phi 2.4 \times 1000$	支	4	
3	鎢棒	交流用 $\phi 2.4 \times 150$	支	1	

氬氣鎢極電銲術科測試 THF 試題 (編號：091-900427)

一、測試試題：鋁薄管管軸水平固定對接 (技能代號：T - HF - 21)



二、測試時間：2.0 小時

三、檢定說明：

- (一) 銲接前按圖示尺寸及位置先行組合及點銲，每處點銲之長度不得超過 10 公厘。
- (二) 銲接前應將試管固定於工作檯 (架) 上，中途清渣及磨修時不得轉動或取下，俟所有銲道完成後，才可取下。
- (三) 所有銲道除第一道接頭在銲接前可以磨修外，接續後不得用砂輪磨修。
- (四) 表面銲道必須為單一銲道，銲道接頭必須連貫。

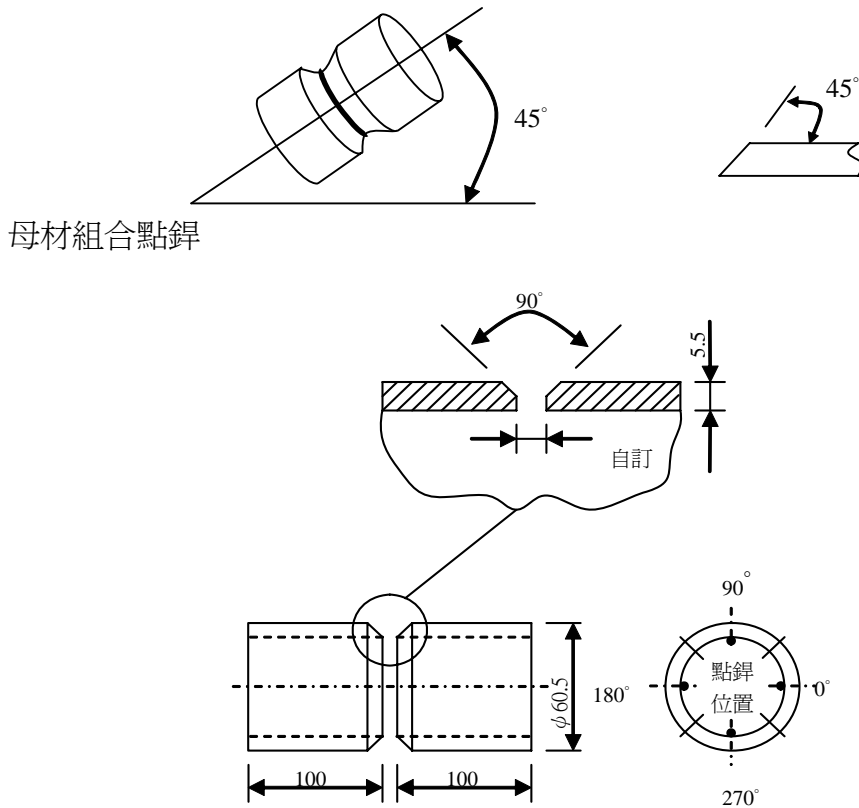
四、測試用材料：(每人份)

單位：公厘

編號	名稱	規格	單位	數量	備註
1	鋁管	6063-0 t5.5x100x ϕ 60.5，槽開 45°	節	2	
2	填料	ER5356 ϕ 2.4x1000	支	4	
3	鎢棒	交流用 ϕ 2.4x150	支	1	

氬氣鎢極電銲術科測試 TVH 試題（編號：091-900428）

一、測試試題：鋁薄管管軸 45° 固定對接（技能代號：T - VH - 21）



二、測試時間：2.0 小時

三、檢定說明：

- (一) 銲接前按圖示尺寸及位置先行組合及點銲，每處點銲之長度不得超過 10 公厘。
- (二) 銲接前應將試管固定於工作檯（架）上，中途清渣及磨修時不得轉動或取下，俟所有銲道完成後，才可取下。
- (三) 所有銲道除第一道接頭在銲接前可以磨修外，接續後不得用砂輪磨修。
- (四) 表面如非單一銲道，其銲道道數必須一致，銲道接頭必須連貫。

四、測試用材料：（每人份）

單位：公厘

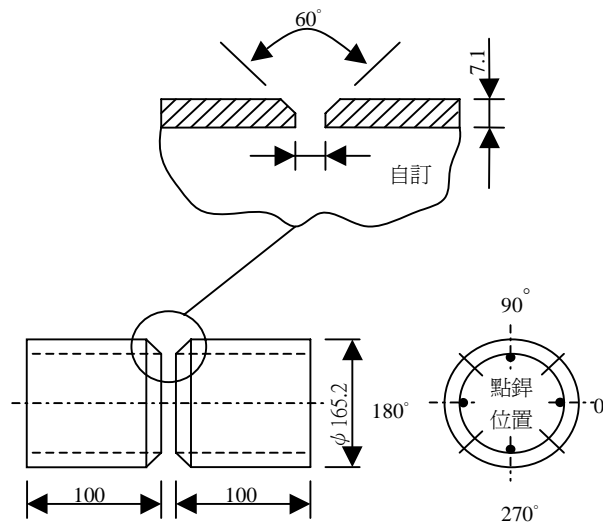
編號	名稱	規格	單位	數量	備註
1	鋁管	6063-0 t5.5x100xφ 60.5，槽開 45°	節	2	
2	填料	ER5356 φ 2.4x1000	支	4	
3	鎢棒	交流用 φ 2.4x150	支	1	

氬氣鎢極電銲術科測試 C VF 試題（編號：091-900429）

一、測試試題：碳鋼薄管管軸垂直固定對接（技能代號：C - VF - 01）



母材組合點銲



二、測試時間：3.0 小時

三、檢定說明：

- (一) 銲接前按圖示尺寸及位置先行組合及點銲，每處點銲之長度不得超過 10 公厘。
- (二) 銲接前應將試管固定於工作檯（架）上，中途清渣及磨修時不得轉動或取下，俟所有銲道完成後才可取下。
- (三) 所有銲道除第一道接頭在銲接前可以磨修外，接續後不得用砂輪磨修。
- (四) 表面銲道道數必須一致並沿同一方向銲接，銲道接頭必須連貫。

四、測試用材料：（每人份）

單位：公厘

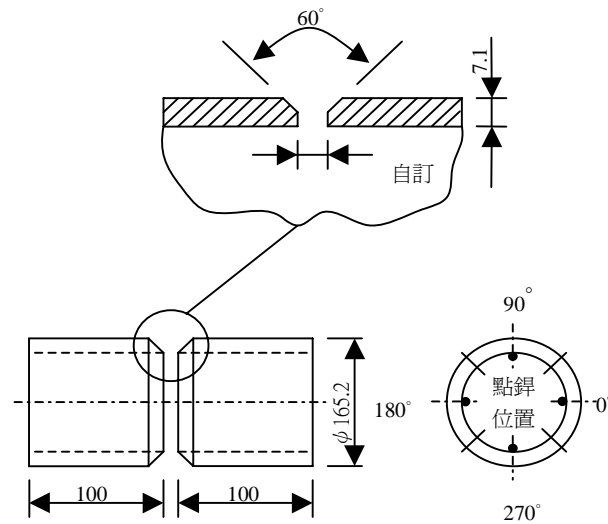
編號	名稱	規格	價格	單位	數量	備註
1	碳鋼鋼管	STPG 410 t7.1×100×φ 165.2，槽開 60°		節	2	
2	填料	YGT50 φ 2.4×1000		支	5	
3	電銲條	E5016 φ 3.2		公斤	0.5	
4	電銲條	E5016 φ 4.0		公斤	1	
5	鎢棒	直流用 φ 2.4×150		支	1	

氬氣鎢極電銲術科測試 CHF 試題（編號：091-900430）

一、測試試題：碳鋼薄管管軸水平固定對接（技能代號：C - HF - 01）



母材組合點銲



二、測試時間：3.0 小時

三、檢定說明：

- (一) 銲接前按圖示尺寸及位置先行組合及點銲，每處點銲之長度不得超過 10 公厘。
- (二) 銲接前應將試管固定於工作檯（架）上，中途清渣及磨修時不得轉動或取下，俟所有銲道完成後才可取下。
- (三) 所有銲道除第一道接頭在銲接前可以磨修外，接續後不得用砂輪磨修。
- (四) 表面銲道必須為單一銲道，銲道接頭必須連貫。

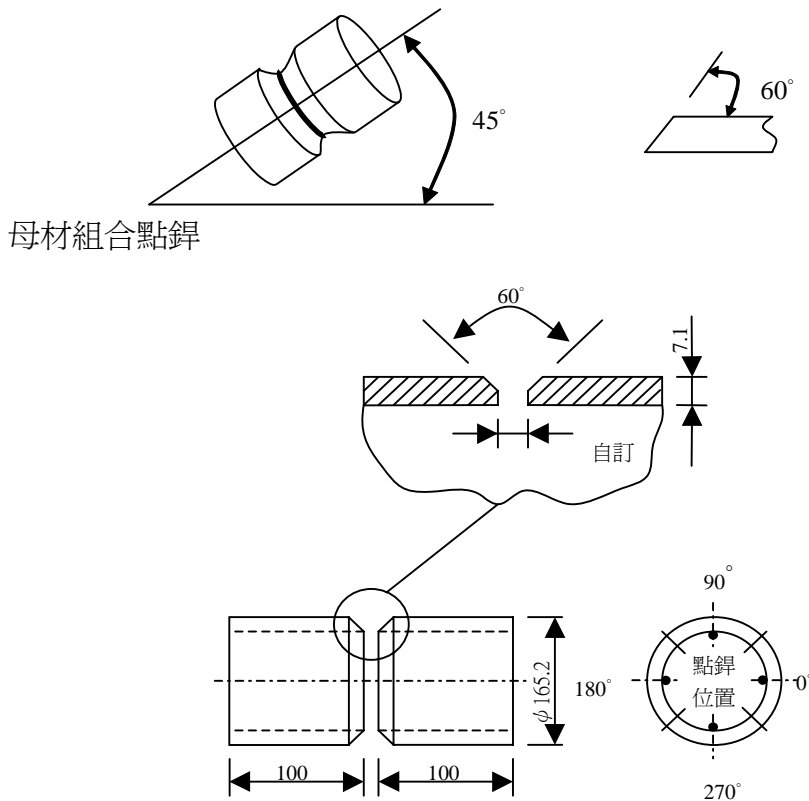
四、測試用材料：（每人份）

單位：公厘

編號	名稱	規格	單位	數量	備註
1	碳鋼鋼管	STPG 410 t7.1x100x φ 165.2，槽開 60°	節	2	
2	填料	YGT50 φ 2.4x1000	支	5	
3	電銲條	E5016 φ 3.2	公斤	0.5	
4	電銲條	E5016 φ 4.0	公斤	1	
5	鎢棒	直流用 φ 2.4x150	支	1	

氬氣鎢極電銲術科測試 CVH 試題 (編號：091-900431)

一、測試試題：碳鋼薄管管軸 45° 固定對接 (技能代號：C - VH - 01)



二、測試時間：3.0 小時

三、檢定說明：

- (一) 銲接前按圖示尺寸及位置先行組合及點銲，每處點銲之長度不得超過 10 公厘。
- (二) 銲接前應將試管固定於工作檯 (架) 上，中途清渣及磨修時不得轉動或取下，俟所有銲道完成後才可取下。
- (三) 所有銲道除第一道接頭在銲接前可以磨修外，接續後不得用砂輪磨修。
- (四) 表面如非單一銲道，其銲道道數必須一致，銲道接頭必須連貫。

四、測試用材料：(每人份)

單位：公厘

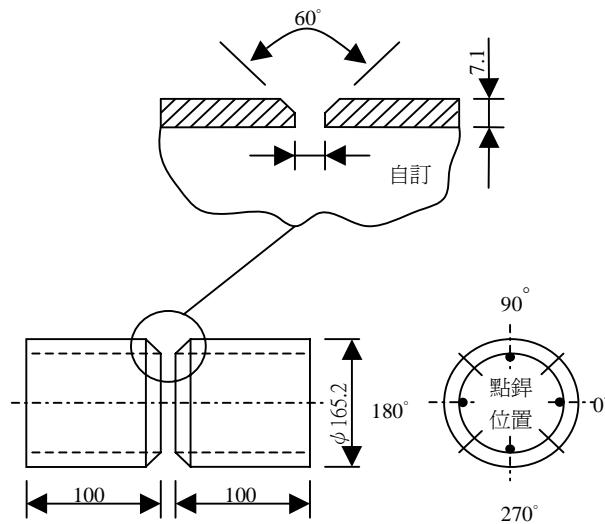
編號	名稱	規格	格	單位	數量	備註
1	碳鋼鋼管	STPG 410 t7.1×100×φ 165.2，槽開 60°		節	2	
2	填料	YGT50 φ 2.4×1000		支	5	
3	電銲條	E5016 φ 3.2		公斤	0.5	
4	電銲條	E5016 φ 4.0		公斤	1	
5	鎢棒	直流用 φ 2.4×150		支	1	

氬氣鎢極電銲術科測試 C VF 試題（編號：091-900432）

一、測試試題：低合金鋼薄管管軸垂直固定對接（技能代號：C - VF - 03）



母材組合點銲



二、測試時間：3.0 小時

三、檢定說明：

- (一) 銲接前按圖示尺寸及位置先行組合及點銲，每處點銲之長度不得超過 10 公厘。
- (二) 銲接前應將試管固定於工作檯（架）上，中途清渣及磨修時不得轉動或取下，俟所有銲道完成後才可取下。
- (三) 所有銲道除第一道接頭在銲接前可以磨修外，接續後不得用砂輪磨修。
- (四) 表面銲道道數必須一致並沿同一方向銲接，銲道接頭必須連貫。

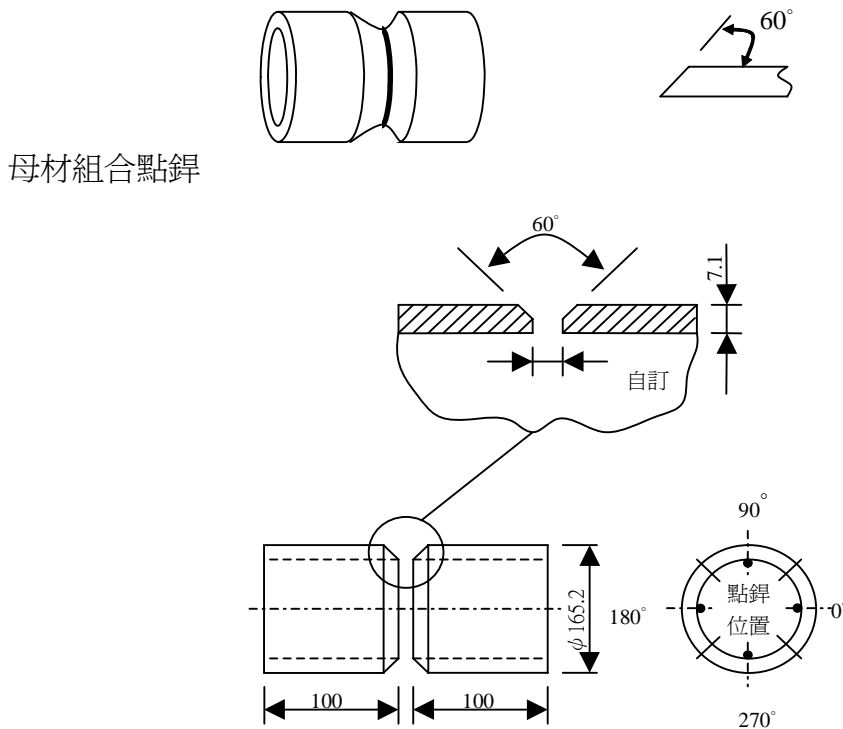
四、測試用材料：（每人份）

單位：公厘

編號	名稱	規格	單位	數量	備註
1	低合金鋼管	STPA 12 t7.1×100×φ 165.2，槽開 60°	節	2	以碳鋼鋼管代替
2	填料	YGT2CM φ 2.4×1000	支	5	
3	電銲條	E5016 φ 3.2	公斤	0.5	
4	電銲條	E5016 φ 4.0	公斤	1	
5	鎢棒	直流用 φ 2.4×150	支	1	

氬氣鎢極電銲術科測試 CHF 試題（編號：091-900433）

一、測試試題：低合金鋼薄管管軸水平固定對接（技能代號：C - HF - 03）



母材組合點銲

二、測試時間：3.0 小時

三、檢定說明：

- (一) 銲接前按圖示尺寸及位置先行組合及點銲，每處點銲之長度不得超過 10 公厘。
- (二) 銲接前應將試管固定於工作檯（架）上，中途清渣及磨修時不得轉動或取下，俟所有銲道完成後才可取下。
- (三) 所有銲道除第一道接頭在銲接前可以磨修外，接續後不得用砂輪磨修。
- (四) 表面銲道必須為單一銲道，銲道接頭必須連貫。

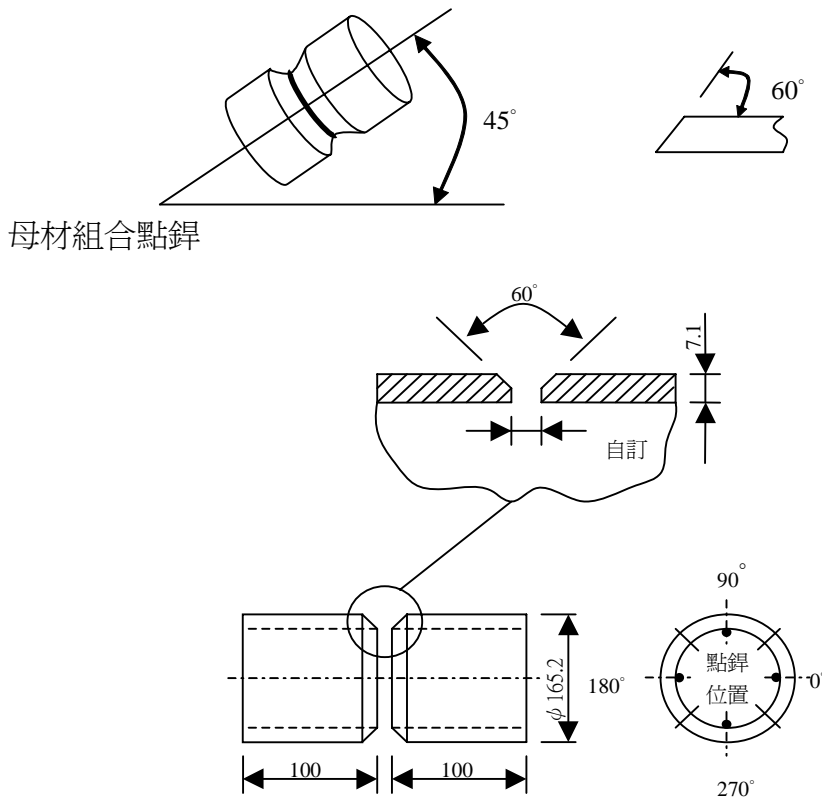
四、測試用材料：（每人份）

單位：公厘

編號	名稱	規格	單位	數量	備註
1	低合金鋼管	STPA 12 t7.1×100×φ 165.2，槽開 60°	節	2	以碳鋼鋼管代替
2	填料	YGT2CM φ 2.4×1000	支	5	
3	電銲條	E5016 φ 3.2	公斤	0.5	
4	電銲條	E5016 φ 4.0	公斤	1	
5	鎢棒	直流用 φ 2.4×150	支	1	

氬氣鎢極電銲術科測試 CVH 試題 (編號：091-900434)

一、測試試題：低合金鋼薄管管軸 45° 固定對接 (技能代號：C - VH - 03)



二、測試時間：3.0 小時

三、檢定說明：

- (一) 銲接前按圖示尺寸及位置先行組合及點銲，每處點銲之長度不得超過 10 公厘。
- (二) 銲接前應將試管固定於工作檯(架)上，中途清渣及磨修時不得轉動或取下，俟所有銲道完成後才可取下。
- (三) 所有銲道除第一道接頭在銲接前可以磨修外，接續後不得用砂輪磨修。
- (四) 表面如非單一銲道，其銲道道數必須一致，銲道接頭必須連貫。

四、測試用材料：(每人份)

單位：公厘

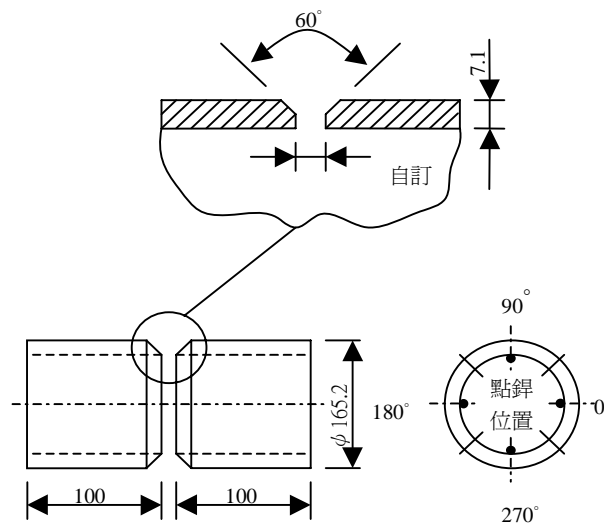
編號	名稱	規格	單位	數量	備註
1	低合金鋼管	STPA 12 t7.1×100×φ 165.2，槽開 60°	節	2	以碳鋼鋼管代替
2	填料	YGT2CM φ 2.4×1000	支	5	
3	電銲條	E5016 φ 3.2	公斤	0.5	
4	電銲條	E5016 φ 4.0	公斤	1	
5	鎢棒	直流用 φ 2.4×150	支	1	

氬氣鎢極電銲術科測試 C VF 試題（編號：091-900435）

一、測試試題：不銹鋼薄管管軸垂直固定對接（技能代號：C - VF - 08）



母材組合點銲



二、測試時間：3.0 小時

三、檢定說明：

- (一) 銲接前按圖示尺寸及位置先行組合及點銲，每處點銲之長度不得超過 10 公厘。
- (二) 銲接前應將試管固定於工作檯（架）上，中途清渣及磨修時不得轉動或取下，俟所有銲道完成後才可取下。
- (三) 所有銲道除第一道接頭在銲接前可以磨修外，接續後不得用砂輪磨修。
- (四) 表面銲道道數必須一致並沿同一方向銲接，銲道接頭必須連貫。

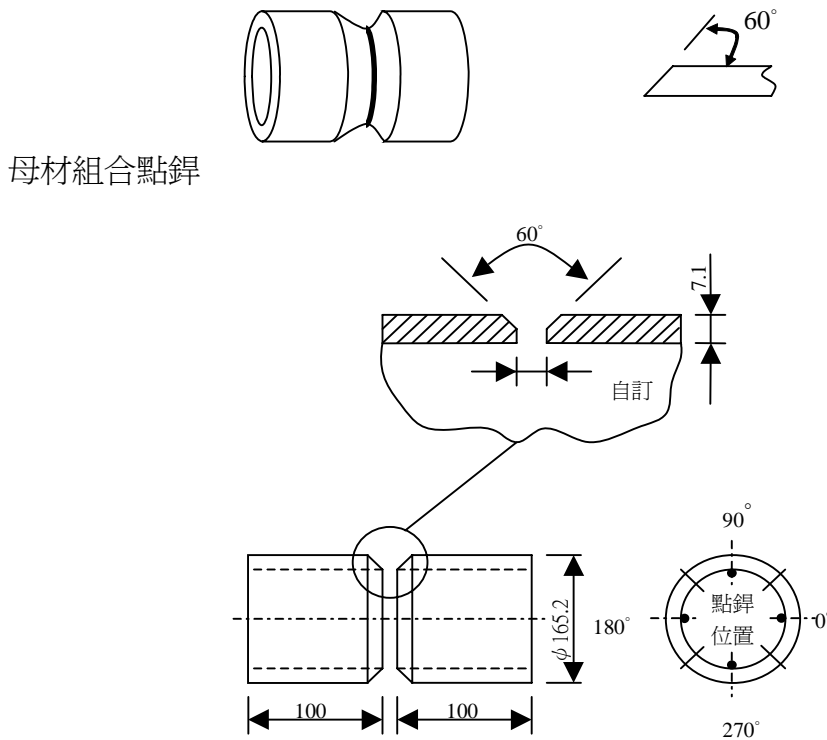
四、測試用材料：（每人份）

單位：公厘

編號	名稱	規格	單位	數量	備註
1	不銹鋼管	304TP t7.1x100xφ 165.2，槽開 60°	節	2	以碳鋼鋼管代替
2	填料	Y309L φ 2.4x1000	支	5	
3	電銲條	E309L φ 3.2x350	公斤	0.5	
4	電銲條	E309L φ 4.0x400	公斤	1	
5	鎢棒	直流用 φ 2.4x150	支	1	

氬氣鎢極電銲術科測試 CHF 試題（編號：091-900436）

一、測試試題：不銹鋼薄管管軸水平固定對接（技能代號：C - HF - 08）



二、測試時間：3.0 小時

三、檢定說明：

- (一) 銲接前按圖示尺寸及位置先行組合及點銲，每處點銲之長度不得超過 10 公厘。
- (二) 銲接前應將試管固定於工作檯（架）上，中途清渣及磨修時不得轉動或取下，俟所有銲道完成後才可取下。
- (三) 所有銲道除第一道接頭在銲接前可以磨修外，接續後不得用砂輪磨修。
- (四) 表面銲道必須為單一銲道，銲道接頭必須連貫。

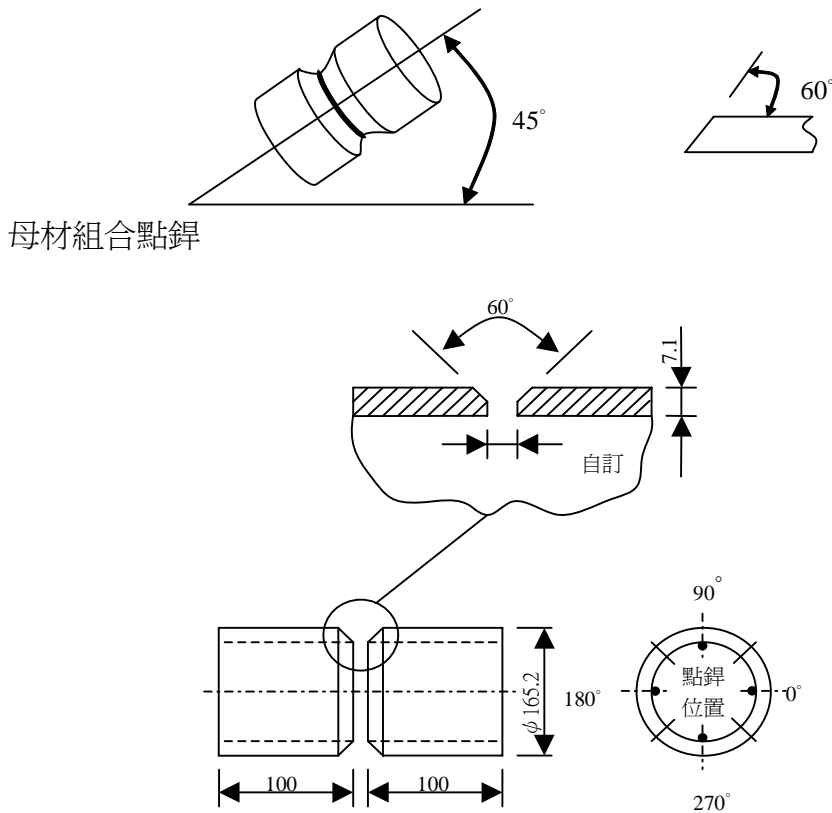
四、測試用材料：（每人份）

單位：公厘

編號	名稱	規格	單位	數量	備註
1	不銹鋼管	304TP t7.1x100x ϕ 165.2，槽開 60°	節	2	以碳鋼鋼管代替
2	填料	Y309L ϕ 2.4x1000	支	5	
3	電銲條	E309L ϕ 3.2x350	公斤	0.5	
4	電銲條	E309L ϕ 4.0x400	公斤	1	
5	鎢棒	直流用 ϕ 2.4x150	支	1	

氬氣鎢極電銲術科測試 CVH 試題（編號：091-900437）

一、測試試題：不銹鋼薄管管軸 45° 固定對接（技能代號：C - VH - 08）



二、測試時間：3.0 小時

三、檢定說明：

- (一) 銲接前按圖示尺寸及位置先行組合及點銲，每處點銲之長度不得超過 10 公厘。
- (二) 銲接前應將試管固定於工作檯（架）上，中途清渣及磨修時不得轉動或取下，俟所有銲道完成後才可取下。
- (三) 所有銲道除第一道接頭在銲接前可以磨修外，接續後不得用砂輪磨修。
- (四) 表面如非單一銲道，其銲道道數必須一致，銲道接頭必須連貫。

四、測試用材料：（每人份）

單位：公厘

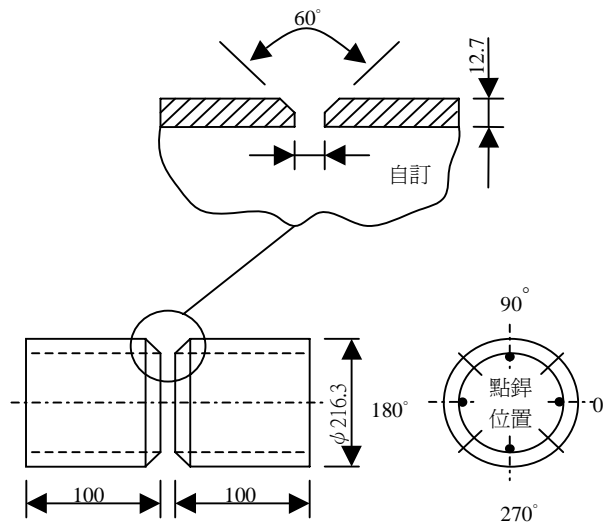
編號	名稱	規格	價格	單位	數量	備註
1	不銹鋼管	304TP t7.1x100xφ 165.2，槽開 60°		節	2	以碳鋼鋼管代替
2	填料	Y309L φ 2.4x1000		支	5	
3	電銲條	E309L φ 3.2x350		公斤	0.5	
4	電銲條	E309L φ 4.0x400		公斤	1	
5	鎢棒	直流用 φ 2.4x150		支	1	

氬氣鎢極電銲術科測試 DVF 試題（編號：091-900438）

一、測試試題：碳鋼厚管管軸垂直固定對接（技能代號：D - VF - 01）



母材組合點銲



二、測試時間：4.0 小時

三、檢定說明：

- (一) 銲接前按圖示尺寸及位置先行組合及點銲，每處點銲之長度不得超過 10 公厘。
- (二) 銲接前應將試管固定於工作檯（架）上，中途清渣及磨修時不得轉動或取下，俟所有銲道完成後才可取下。
- (三) 所有銲道除第一道接頭在銲接前可以磨修外，接續後不得用砂輪磨修。
- (四) 表面銲道道數必須一致並沿同一方向銲接，銲道接頭必須連貫。

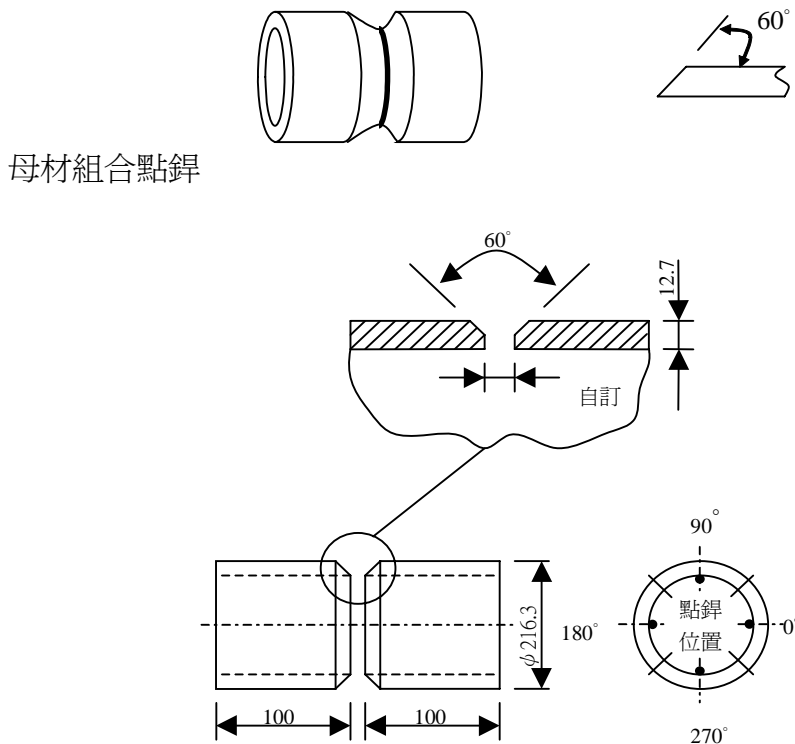
四、測試用材料：（每人份）

單位：公厘

編號	名稱	規	格	單位	數量	備	註
1	碳鋼鋼管	STPG 410 t12.7x100x ϕ 216.3，槽開 60°		節	2		
2	填料	YGT50 ϕ 2.4x1000		支	5		
3	電銲條	E5016 ϕ 3.2		公斤	0.5		
4	電銲條	E5016 ϕ 4.0		公斤	1		
5	鎢棒	直流用 ϕ 2.4x150		支	1		

氬氣鎢極電銲術科測試 DHF 試題（編號：091-900439）

一、測試試題：碳鋼厚管管軸水平固定對接（技能代號：D - HF - 01）



二、測試時間：4.0 小時

三、檢定說明：

- (一) 銲接前按圖示尺寸及位置先行組合及點銲，每處點銲之長度不得超過 10 公厘。
- (二) 銲接前應將試管固定於工作檯（架）上，中途清渣及磨修時不得轉動或取下，俟所有銲道完成後才可取下。
- (三) 所有銲道除第一道接頭在銲接前可以磨修外，接續後不得用砂輪磨修。
- (四) 表面銲道必須為單一銲道，銲道接頭必須連貫。

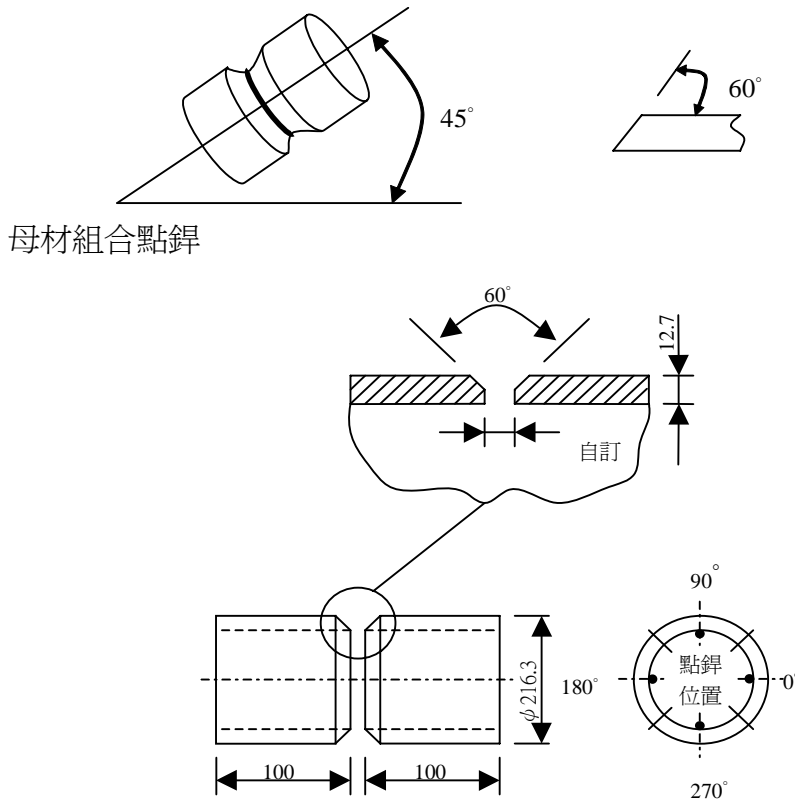
四、測試用材料：（每人份）

單位：公厘

編號	名稱	規格	單位	數量	備註
1	碳鋼鋼管	STPG 410 t12.7×100×φ 216.3，槽開 60°	節	2	
2	填料	YGT50 φ 2.4×1000	支	5	
3	電銲條	E5016 φ 3.2	公斤	1	
4	電銲條	E5016 φ 4.0	公斤	1	
5	鎢棒	直流用 φ 2.4×150	支	1	

氬氣鎢極電銲術科測試 DVH 試題（編號：091-900440）

一、測試試題：碳鋼厚管管軸 45° 固定對接（技能代號：D - VH - 01）



二、測試時間：4.0 小時

三、檢定說明：

- (一) 銲接前按圖示尺寸及位置先行組合及點銲，每處點銲之長度不得超過 10 公厘。
- (二) 銲接前應將試管固定於工作檯（架）上，中途清渣及磨修時不得轉動或取下，俟所有銲道完成後才可取下。
- (三) 所有銲道除第一道接頭在銲接前可以磨修外，接續後不得用砂輪磨修。
- (四) 表面如非單一銲道，其銲道道數必須一致，銲道接頭必須連貫。

四、測試用材料：（每人份）

單位：公厘

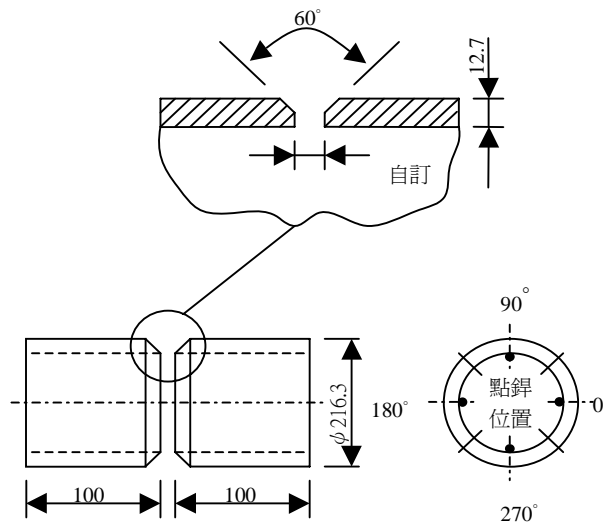
編號	名稱	規格	單位	數量	備註
1	碳鋼鋼管	STPG 410 t12.7x100x φ 216.3，槽開 60°	節	2	
2	填料	YGT50 φ 2.4x1000	支	5	
3	電銲條	E5016 φ 3.2	公斤	1	
4	電銲條	E5016 φ 4.0	公斤	1	
5	鎢棒	直流用 φ 2.4x150	支	1	

氬氣鎢極電銲術科測試 DVF 試題（編號：091-900441）

一、測試試題：低合金鋼厚管管軸垂直固定對接（技能代號：D - VF - 03）



母材組合點銲



二、測試時間：4.0 小時

三、檢定說明：

- (一) 銲接前按圖示尺寸及位置先行組合及點銲，每處點銲之長度不得超過 10 公厘。
- (二) 銲接前應將試管固定於工作檯（架）上，中途清渣及磨修時不得轉動或取下，俟所有銲道完成後才可取下。
- (三) 所有銲道除第一道接頭在銲接前可以磨修外，接續後不得用砂輪磨修。
- (四) 表面銲道道數必須一致並沿同一方向銲接，銲道接頭必須連貫。

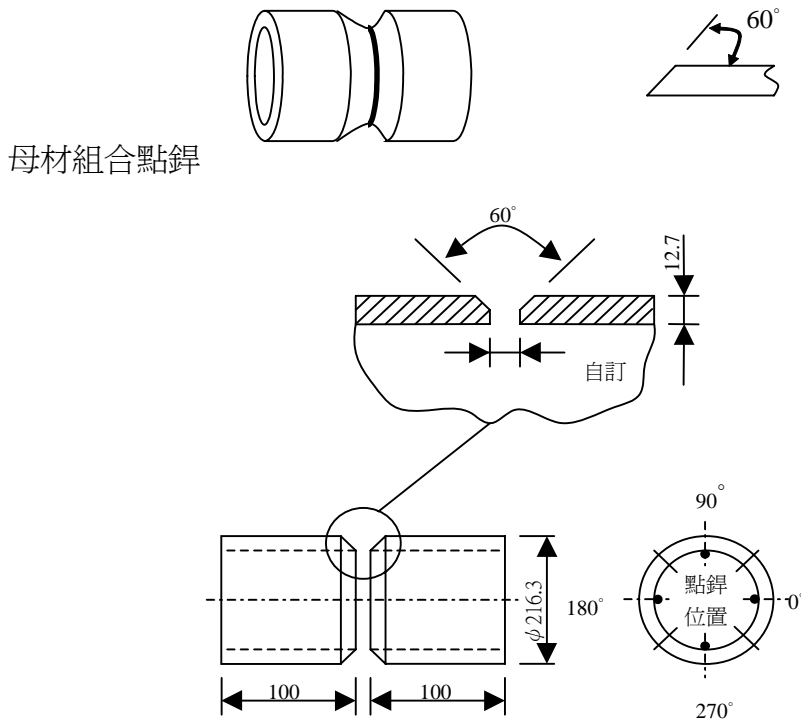
四、測試用材料：（每人份）

單位：公厘

編號	名稱	規格	價格	單位	數量	備註
1	低合金鋼管	STPA12 t12.7x100x ϕ 216.3，槽開 60°		節	2	以碳鋼鋼管代替
2	填料	YGT2CM ϕ 2.4x1000		支	5	
3	電銲條	E5016 ϕ 3.2		公斤	1	
4	電銲條	E5016 ϕ 4.0		公斤	1	
5	鎢棒	直流用 ϕ 2.4x150		支	1	

氬氣鎢極電銲術科測試 DHF 試題（編號：091-900442）

一、測試試題：低合金鋼厚管管軸水平固定對接（技能代號：D - HF - 03）



二、測試時間：4.0 小時

三、檢定說明：

- (一) 銲接前按圖示尺寸及位置先行組合及點銲，每處點銲之長度不得超過 10 公厘。
- (二) 銲接前應將試管固定於工作檯（架）上，中途清渣及磨修時不得轉動或取下，俟所有銲道完成後才可取下。
- (三) 所有銲道除第一道接頭在銲接前可以磨修外，接續後不得用砂輪磨修。
- (四) 表面銲道必須為單一銲道，銲道接頭必須連貫。

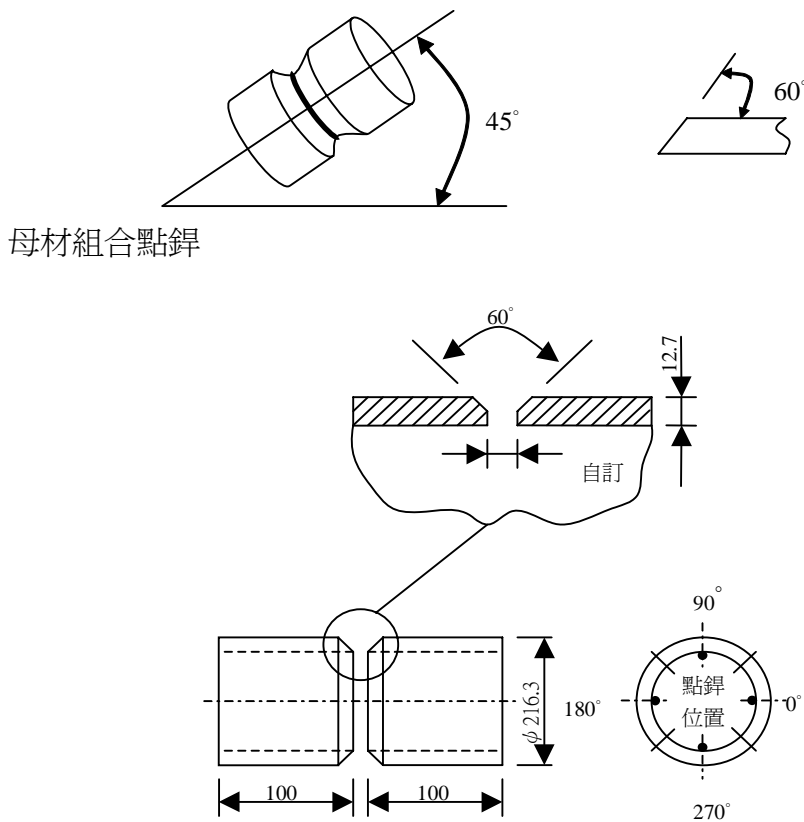
四、測試用材料：（每人份）

單位：公厘

編號	名稱	規格	單位	數量	備註
1	低合金鋼管	STPA12 t12.7×100×φ 216.3，槽開 60°	節	2	以碳鋼鋼管代替
2	填料	YGT2CM φ 2.4×1000	支	5	
3	電銲條	E5016 φ 3.2	公斤	1	
4	電銲條	E5016 φ 4.0	公斤	1	
5	鎢棒	直流用 φ 2.4×150	支	1	

氬氣鎢極電銲術科測試 DVH 試題 (編號：091-900443)

一、測試試題：低合金鋼厚管管軸 45° 固定對接 (技能代號：D - VH - 03)



母材組合點銲

二、測試時間：4.0 小時

三、檢定說明：

- (一) 銲接前按圖示尺寸及位置先行組合及點銲，每處點銲之長度不得超過 10 公厘。
- (二) 銲接前應將試管固定於工作檯 (架) 上，中途清渣及磨修時不得轉動或取下，俟所有銲道完成後才可取下。
- (三) 所有銲道除第一道接頭在銲接前可以磨修外，接續後不得用砂輪磨修。
- (四) 表面如非單一銲道，其銲道道數必須一致，銲道接頭必須連貫。

四、測試用材料：(每人份)

單位：公厘

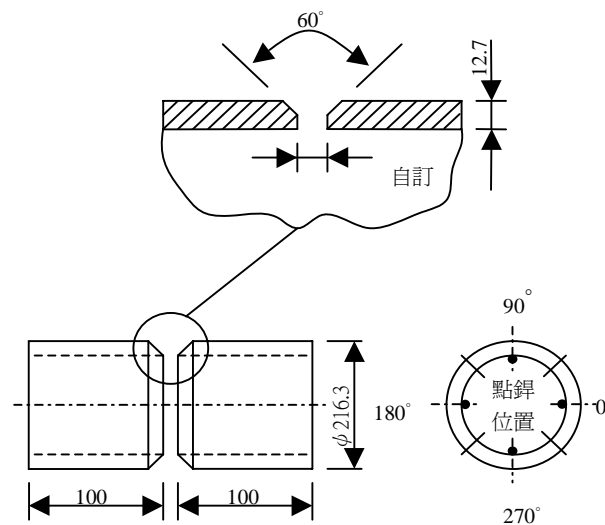
編號	名稱	規格	單位	數量	備註
1	低合金鋼管	STPA12 t12.7x100x φ 216.3，槽開 60°	節	2	以碳鋼鋼管代替
2	填料	YGT2CM φ 2.4x1000	支	5	
3	電銲條	E5016 φ 3.2	公斤	1	
4	電銲條	E5016 φ 4.0	公斤	1	
5	鎢棒	直流用 φ 2.4x150	支	1	

氬氣鎢極電銲術科測試 DVF 試題（編號：091-900444）

一、測試試題：不銹鋼厚管管軸垂直固定對接（技能代號：D - VF - 08）



母材組合點銲



二、測試時間：4.0 小時

三、檢定說明：

- (一) 銲接前按圖示尺寸及位置先行組合及點銲，每處點銲之長度不得超過 10 公厘。
- (二) 銲接前應將試管固定於工作檯（架）上，中途清渣及磨修時不得轉動或取下，俟所有銲道完成後才可取下。
- (三) 所有銲道除第一道接頭在銲接前可以磨修外，接續後不得用砂輪磨修。
- (四) 表面銲道道數必須一致並沿同一方向銲接，銲道接頭必須連貫。

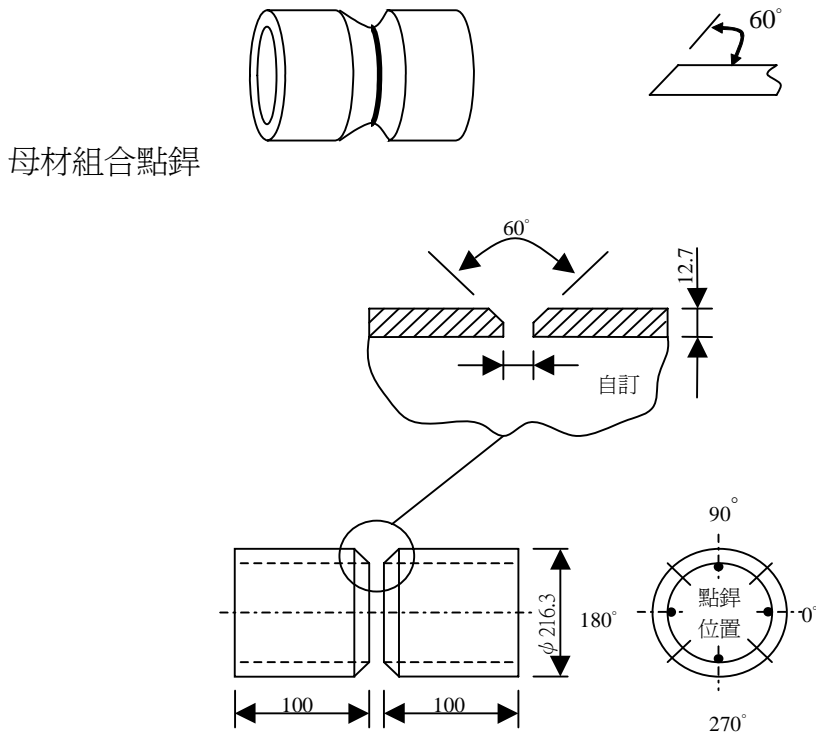
四、測試用材料：（每人份）

單位：公厘

編號	名稱	規格	單位	數量	備註
1	不銹鋼管	304TP t12.7x100x ϕ 216.3，槽開 60°	節	2	以碳鋼鋼管代替
2	填料	Y309L ϕ 2.4x1000	支	5	
3	電銲條	E309L ϕ 3.2x350	公斤	1	
4	電銲條	E309L ϕ 4.0x400	公斤	1	
5	鎢棒	直流用 ϕ 2.4x150	支	1	

氬氣鎢極電銲術科測試 DHF 試題（編號：091-900445）

一、測試試題：不銹鋼厚管管軸水平固定對接（技能代號：D - HF - 08）



母材組合點銲

二、測試時間：4.0 小時

三、檢定說明：

- (一) 銲接前按圖示尺寸及位置先行組合及點銲，每處點銲之長度不得超過 10 公厘。
- (二) 銲接前應將試管固定於工作檯（架）上，中途清渣及磨修時不得轉動或取下，俟所有銲道完成後才可取下。
- (三) 所有銲道除第一道接頭在銲接前可以磨修外，接續後不得用砂輪磨修。
- (四) 表面銲道必須為單一銲道，銲道接頭必須連貫。

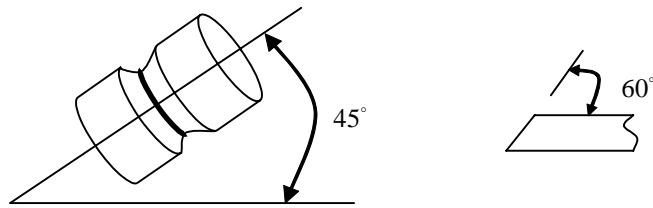
四、測試用材料：（每人份）

單位：公厘

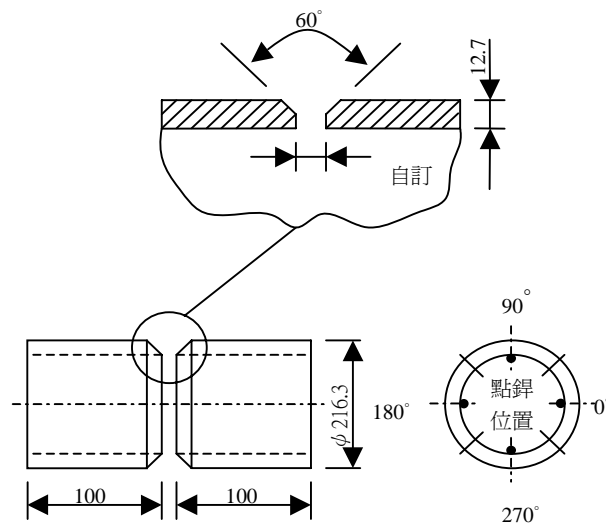
編號	名稱	規格	價格	單位	數量	備註
1	不銹鋼管	304TP t12.7x100x ϕ 216.3，槽開 60°		節	2	以碳鋼鋼管代替
2	填料	Y309L ϕ 2.4x1000		支	5	
3	電銲條	E309L ϕ 3.2x350		公斤	1	
4	電銲條	E309L ϕ 4.0x400		公斤	1	
5	鎢棒	直流用 ϕ 2.4x150		支	1	

氬氣鎢極電銲術科測試 DVH 試題 (編號: 091-900446)

一、測試試題: 不銹鋼厚管管軸 45° 固定對接 (技能代號: D - VH - 08)



母材組合點銲



二、測試時間: 4.0 小時

三、檢定說明:

- (一) 銲接前按圖示尺寸及位置先行組合及點銲, 每處點銲之長度不得超過 10 公厘。
- (二) 銲接前應將試管固定於工作檯 (架) 上, 中途清渣及磨修時不得轉動或取下, 俟所有銲道完成後才可取下。
- (三) 所有銲道除第一道接頭在銲接前可以磨修外, 接續後不得用砂輪磨修。
- (四) 表面如非單一銲道, 其銲道道數必須一致, 銲道接頭必須連貫。

四、測試用材料: (每人份)

單位: 公厘

編號	名稱	規格	單位	數量	備註
1	不銹鋼管	304TP t12.7x100xφ216.3, 槽開 60°	節	2	以碳鋼鋼管代替
2	填料	Y309L φ2.4x1000	支	5	
3	電銲條	E309L φ3.2x350	公斤	1	
4	電銲條	E309L φ4.0x400	公斤	1	
5	鎢棒	直流用 φ2.4x150	支	1	

肆、氬氣鎢極電銲單一級技術士技能檢定術科測試評審表

一、氬氣鎢極電銲術科測試 S () 評審表

應檢人編號		姓 名		總 評	
測 試 日 期		彎曲評審日期	年 月 日	結 果	
評 審 項 目				說 明	
有下列情形之一者為不及格			及 格 <input type="checkbox"/>	不及格 <input type="checkbox"/>	
一 般 評 審	<input type="checkbox"/>	1.時間截止未能完工者。			1. 本表適用於 S 類各銲接位置評審之用,請在括弧內填明銲接位置之代號。 2. 「一般評審」及「外觀評審」於測試當日進行。 3. 「一般評審」及格後再作「外觀評審」。 4. 「外觀評審」及格後再作「彎曲評審」。 5. 「總評結果」一欄應註記「及格」、「不及格」或「缺檢」。
	<input type="checkbox"/>	2.中途自願放棄者。			
	<input type="checkbox"/>	3.未按規定組合及點銲,經提示後不願改進者。			
	<input type="checkbox"/>	4.未按規定銲接位置銲接者。			
	<input type="checkbox"/>	5.銲道除接頭部分外,用砂輪磨修後重銲者。			
	<input type="checkbox"/>	6.銲接發現組合錯誤或銲接不良而重新組合銲接者。			
	<input type="checkbox"/>	7.銲接中,清渣及磨修時翻動或取下試材,經提示不願改進者。			
	<input type="checkbox"/>	8.未按規定穿著防護用具,經提示後不願改進者。			
	<input type="checkbox"/>	9.機具使用不當或損壞機具及設備者。			
	<input type="checkbox"/>	10.未能注意工作安全而造成災患者。			
有下列情形之一者為不及格			及 格 <input type="checkbox"/>	不及格 <input type="checkbox"/>	
外 觀 評 審	<input type="checkbox"/>	1.試板變形超過 5 度者。			
	<input type="checkbox"/>	2.銲冠高度超過 3.0 公厘或低於母材 0.5 公厘,累計長度超過 7.5 公厘者。			
	<input type="checkbox"/>	3.銲冠寬度超過 10 公厘或銲趾部分直線度相差 3.0 公厘以上者。			
	<input type="checkbox"/>	4.銲冠有氣孔,每 50mm 內氣孔直徑和超過 5mm 或有龜裂或融合不良者。			
	<input type="checkbox"/>	5.銲冠兩側有嚴重銲蝕或銲淚,累計長度超過 7.5 公厘者。			
	<input type="checkbox"/>	6.背面滲透銲道高度超過 3.0 公厘或低於母材 0.5 公厘,累計長度超過 7.5 公厘者。			
	<input type="checkbox"/>	7.背面滲透不足之單一長度超過 3.0 公厘或滲透不足,累計長度超過 7.5 公厘者。			
	<input type="checkbox"/>	8.背面滲透銲道之兩側有嚴重銲蝕或銲淚,累計長度超過 7.5 公厘者。			
	<input type="checkbox"/>	9.銲道有補銲、重銲或背面滲透加銲者。			
有下列情形之一者為不及格			及 格 <input type="checkbox"/>	不及格 <input type="checkbox"/>	
彎 曲 評 審	<input type="checkbox"/>	1.面彎試片凸面裂紋總長超過 3.2 公厘者。			
	<input type="checkbox"/>	2.背彎試片凸面裂紋總長超過 3.2 公厘者。			
初評監評人員				監評長	
複評監評人員				監評長	

二、氬氣鎢極電銲術科測試 T () 評審表

應檢人編號		姓 名		總 評	
測 試 日 期		彎曲評審日期	年 月 日	結 果	
評 審 項 目					說 明
有下列情形之一者為不及格			及 格 <input type="checkbox"/>	不 及 格 <input type="checkbox"/>	1. 本表適用於 T 類各銲接位置評審之用，請在括弧內填明銲接位置之代號。 2. 「一般評審」及「外觀評審」於測試當日進行。 3. 「一般評審」及格後再作「外觀評審」。 4. 「外觀評審」及格後再作「彎曲評審」。 5. 「總評結果」一欄應註記「及格」、「不及格」或「缺檢」。
一	<input type="checkbox"/>	1. 時間截止未能完工者。			
般	<input type="checkbox"/>	2. 中途自願放棄者。			
評	<input type="checkbox"/>	3. 未按規定組合及點銲，經提示後不願改進者。			
審	<input type="checkbox"/>	4. 未按規定銲接位置銲接者。			
	<input type="checkbox"/>	5. 銲道除接頭部分外，用砂輪磨修後重銲者。			
	<input type="checkbox"/>	6. 銲接發現組合錯誤或銲接不良而重新組合銲接者。			
	<input type="checkbox"/>	7. 銲接中，清渣及磨修時翻動或取下試材，經提示不願改進者。			
	<input type="checkbox"/>	8. 未按規定穿著防護用具，經提示後不願改進者。			
	<input type="checkbox"/>	9. 機具使用不當或損壞機具及設備者。			
	<input type="checkbox"/>	10. 未能注意工作安全而造成災害者。			
有下列情形之一者為不及格			及 格 <input type="checkbox"/>	不 及 格 <input type="checkbox"/>	
外	<input type="checkbox"/>	1. 銲道表面高度超過 3.0 公厘或低於母材 0.5 公厘，累計長度超過 10 公厘者。			
觀	<input type="checkbox"/>	2. 銲冠寬度超過 15 公厘或銲趾部分直線度相差 3.0 公厘以上者。			
評	<input type="checkbox"/>	3. 銲冠有氣孔，每 50mm 內氣孔直徑和超過 5mm 或有龜裂或融合不良者。			
審	<input type="checkbox"/>	4. 銲冠兩側有嚴重銲蝕或銲淚，累計長度超過 10 公厘者。			
	<input type="checkbox"/>	5. 背面滲透銲道高度超過 3.0 公厘或低於母材 0.5 公厘，累計長度超過 10 公厘者。			
	<input type="checkbox"/>	6. 背面滲透不足之單一長度超過 3.0 公厘或滲透不足，累計長度超過 10 公厘者。			
	<input type="checkbox"/>	7. 背面滲透銲道之兩側有嚴重銲蝕或銲淚，累計長度超過 10 公厘者。			
	<input type="checkbox"/>	8. 銲道有補銲、重銲或背面滲透加銲者。			
有下列情形之一者為不及格			及 格 <input type="checkbox"/>	不 及 格 <input type="checkbox"/>	
彎	<input type="checkbox"/>	1. 管軸 45 度處面彎試片凸面裂紋總長超過 3.2 公厘者。			
曲	<input type="checkbox"/>	2. 管軸 225 度處面彎試片凸面裂紋總長超過 3.2 公厘者。			
評	<input type="checkbox"/>	3. 管軸 135 度處背彎試片凸面裂紋總長超過 3.2 公厘者。			
審	<input type="checkbox"/>	4. 管軸 315 度處背彎試片凸面裂紋總長超過 3.2 公厘者。			
初評監評人員			監評長		
複評監評人員			監評長		

三、氬氣鎢極電銲術科測試 C () 評審表

應檢人編號		姓 名		總 評	
測 試 日 期		彎曲評審日期	年 月 日	結 果	
評 審 項 目					說 明
有下列情形之一者為不及格			及 格 <input type="checkbox"/>	不及格 <input type="checkbox"/>	1. 本表適用於 C 類各銲接位置評審之用，請在括弧內填明銲接位置之代號。 2. 「一般評審」及「外觀評審」於測試當日進行。 3. 「一般評審」及格後再作「外觀評審」。 4. 「外觀評審」及格後再作「彎曲評審」。 5. 「總評結果」一欄應註記「及格」、「不及格」或「缺檢」。
一	<input type="checkbox"/>	1. 時間截止未能完工者。			
般	<input type="checkbox"/>	2. 中途自願放棄者。			
評	<input type="checkbox"/>	3. 未按規定組合及點銲，經提示後不願改進者。			
審	<input type="checkbox"/>	4. 未按規定銲接位置銲接者。			
	<input type="checkbox"/>	5. 銲道除接頭部分外，用砂輪磨修後重銲者。			
	<input type="checkbox"/>	6. 銲接發現組合錯誤或銲接不良而重新組合銲接者。			
	<input type="checkbox"/>	7. 銲接中，清渣及磨修時翻動或取下試材，經提示不願改進者。			
	<input type="checkbox"/>	8. 未按規定穿著防護用具，經提示後不願改進者。			
	<input type="checkbox"/>	9. 機具使用不當或損壞機具及設備者。			
	<input type="checkbox"/>	10. 未能注意工作安全而造成災害者。			
有下列情形之一者為不及格			及 格 <input type="checkbox"/>	不及格 <input type="checkbox"/>	
外	<input type="checkbox"/>	1. 銲道表面高度超過 3.0 公厘或低於母材 0.5 公厘，累計長度超過 26 公厘者。			
觀	<input type="checkbox"/>	2. 銲冠寬度超過 20 公厘或銲趾部分直線度相差 3.0 公厘以上者。			
評	<input type="checkbox"/>	3. 銲冠有氣孔，每 50mm 內氣孔直徑和超過 5mm 或有龜裂或融合不良者。			
審	<input type="checkbox"/>	4. 銲冠兩側有嚴重銲蝕或銲淚，累計長度超過 26 公厘者。			
	<input type="checkbox"/>	5. 背面滲透銲道高度超過 3.0 公厘或低於母材 0.5 公厘，累計長度超過 26 公厘者。			
	<input type="checkbox"/>	6. 背面滲透不足之單一長度超過 3.0 公厘或滲透不足，累計長度超過 26 公厘者。			
	<input type="checkbox"/>	7. 背面滲透銲道之兩側有嚴重銲蝕或銲淚，累計長度超過 26 公厘者。			
	<input type="checkbox"/>	8. 銲道有補銲、重銲或背面滲透加銲者。			
有下列情形之一者為不及格			及 格 <input type="checkbox"/>	不及格 <input type="checkbox"/>	
彎	<input type="checkbox"/>	1. 管軸 45 度處面彎試片凸面裂紋總長超過 3.2 公厘者。			
曲	<input type="checkbox"/>	2. 管軸 225 度處面彎試片凸面裂紋總長超過 3.2 公厘者。			
評	<input type="checkbox"/>	3. 管軸 135 度處背彎試片凸面裂紋總長超過 3.2 公厘者。			
審	<input type="checkbox"/>	4. 管軸 315 度處背彎試片凸面裂紋總長超過 3.2 公厘者。			
初評監評人員			監評長		
複評監評人員			監評長		

四、氫氣鎢極電銲術科測試 D () 評審表

應檢人編號		姓 名		總 評	
測 試 日 期		彎曲評審日期	年 月 日	結 果	
評 審 項 目					說 明
有下列情形之一者為不及格			及 格 <input type="checkbox"/>	不 及 格 <input type="checkbox"/>	
一 般 評 審	<input type="checkbox"/> 1. 時間截止未能完工者。 <input type="checkbox"/> 2. 中途自願放棄者。 <input type="checkbox"/> 3. 未按規定組合及點銲，經提示後不願改進者。 <input type="checkbox"/> 4. 未按規定銲接位置銲接者。 <input type="checkbox"/> 5. 銲道除接頭部分外，用砂輪磨修後重銲者。 <input type="checkbox"/> 6. 銲接發現組合錯誤或銲接不良而重新組合銲接者。 <input type="checkbox"/> 7. 銲接中，清渣及磨修時翻動或取下試材，經提示不願改進者。 <input type="checkbox"/> 8. 未按規定穿著防護用具，經提示後不願改進者。 <input type="checkbox"/> 9. 機具使用不當或損壞機具及設備者。 <input type="checkbox"/> 10. 未能注意工作安全而造成災害者。				1. 本表適用於 D 類各銲接位置評審之用，請在括弧內填明銲接位置之代號。 2. 「一般評審」及「外觀評審」於測試當日進行。 3. 「一般評審」及格後再作「外觀評審」。 4. 「外觀評審」及格後再作「彎曲評審」。 5. 「總評結果」一欄應註記「及格」、「不及格」或「缺檢」。
有下列情形之一者為不及格			及 格 <input type="checkbox"/>	不 及 格 <input type="checkbox"/>	
外 觀 評 審	<input type="checkbox"/> 1. 銲道表面高度超過 3.0 公厘或低於母材 0.5 公厘，累計長度超過 34 公厘者。 <input type="checkbox"/> 2. 銲冠寬度超過 23 公厘或銲趾部分直線度相差 3.0 公厘以上者。 <input type="checkbox"/> 3. 銲冠有氣孔，每 50mm 內氣孔直徑和超過 5mm 或有龜裂或融合不良者。 <input type="checkbox"/> 4. 銲冠兩側有嚴重銲蝕或銲淚，累計長度超過 34 公厘者。 <input type="checkbox"/> 5. 背面滲透銲道高度超過 3.0 公厘或低於母材 0.5 公厘，累計長度超過 34 公厘者。 <input type="checkbox"/> 6. 背面滲透不足之單一長度超過 3.0 公厘或滲透不足，累計長度超過 34 公厘者。 <input type="checkbox"/> 7. 背面滲透銲道之兩側有嚴重銲蝕或銲淚，累計長度超過 34 公厘者。 <input type="checkbox"/> 8. 銲道有補銲、重銲或背面滲透加銲者。				
有下列情形之一者為不及格			及 格 <input type="checkbox"/>	不 及 格 <input type="checkbox"/>	
彎 曲 評 審	<input type="checkbox"/> 1. 管軸 45 度處面彎試片凸面裂紋總長超過 3.2 公厘者。 <input type="checkbox"/> 2. 管軸 225 度處面彎試片凸面裂紋總長超過 3.2 公厘者。 <input type="checkbox"/> 3. 管軸 135 度處背彎試片凸面裂紋總長超過 3.2 公厘者。 <input type="checkbox"/> 4. 管軸 315 度處背彎試片凸面裂紋總長超過 3.2 公厘者。				
初評監評人員				監評長	
複評監評人員				監評長	

伍、氫氣鎢極電銲職類單一級技術士技能檢定術科測試時間配當表

每一檢定場，每日排定測試場次為上、下午各 1 場；程序表如下：

時 間	內 容	備 註
08：00—08：30	1.監評前協調會議（含監評檢查機具設備） 2.應檢人報到完成	
08：30—08：40	1.應檢人分配工作崗位。 2.場地設備及供料、自備機具及材料等作業說明。 3.測試應注意事項說明。 4.應檢人試題疑義說明。 5.應檢人檢查設備及材料。 6.其他事項。	
08：40—12：30	1.第一場測試 2.監評人員進行成品評審	依試題所定各檢定項目測試時間辦理
12：30—13：00	1.監評人員休息用膳時間 2.第二場應檢人報到	
13：00—13：10	1.應檢人分配工作崗位。 2.場地設備及供料、自備機具及材料等作業說明。 3.測試應注意事項說明。 4.應檢人試題疑義說明。 5.應檢人檢查設備及材料。 6.其他事項。	
13：10—17：00	1.第二場測試 2.監評人員進行成品評審	依試題所定各檢定項目測試時間辦理
17：00—	檢討會（監評人員及術科測試辦理單位視需要召開）	