

【19】中華民國 **【12】發明公開公報 (A)**

【11】 公開編號：201544154

申請實體審查：有

【43】 公開日：中華民國 104 (2015) 年 12 月 01 日

【51】 Int. Cl. : *B01D29/58 (2006.01)*

【54】 發明名稱：濾水裝置

WATER FILTRATION DEVICE

【21】 申請案號：103118355 **【22】** 申請日：中華民國 103 (2014) 年 05 月 27 日

【72】 發明人：許菁珊 (TW) HSU, CHING SHAN；盧明俊 (TW) LU, MING CHUN；石崇惠 (TW) SHIH, CHUNG HUI；黃靖紋 (TW) HUANG, JING WEN

【71】 申請人：嘉藥學校財團法人嘉南藥理大學 CHIA NAN UNIVERSITY OF
PHARMACY AND SCIENCE

臺南市仁德區二仁路 1 段 60 號

【74】 代理人：張旭銘

【57】 發明摘要：

本發明有關一種濾水裝置，包含一結合單元、複數承載單元、複數過濾單元及一固定單元。結合單元包含一環狀結合座及第一與第二桿體，該第一與第二桿體的第一端連結於結合座。各承載單元包括一環體、一樞接部及一結合部，樞接部與結合部個別結合在環體的外周圍。樞接部內具有提供第一桿體穿過的軸孔，使得該數承載單元係可樞轉地結合在第一桿體上，而結合部與第二桿體為可拆離地結合。各過濾單元裝載一濾材且容納在一對應承載單元的環體內。固定單元包含二固定件，該二固定件個別與第一、第二桿體的第二端結合，使得該數承載單元可相互疊置地位在結合座與該固定單元之間。藉由轉動承載單元，即可輕易地更換過濾單元內的濾材。

(2)

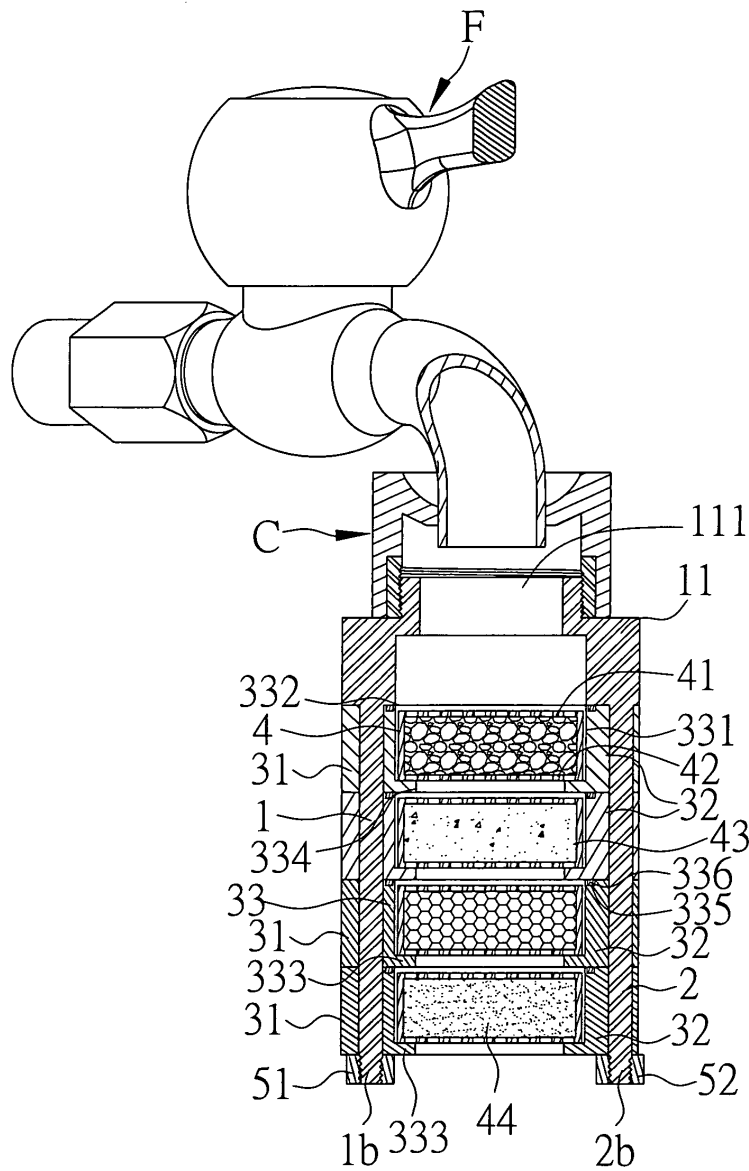


圖4

- 1 . . . 第一桿體
- 11 . . . 結合座
- 1b . . . 第二端
- 2 . . . 第二桿體
- 111 . . . 通孔
- 31 . . . 樞接部
- 2b . . . 第二端
- 33 . . . 環體
- 32 . . . 結合部
- 332 . . . 第一開口
- 331 . . . 容置空間
- 334 . . . 第二開口
- 333 . . . 抵靠部
- 336 . . . 密封環
- 335 . . . 凹槽
- 41 . . . 第一濾網
- 4 . . . 過濾單元
- 43 . . . 容室
- 42 . . . 第二濾網
- 51 . . . 固定件
- 44 . . . 濾材
- C . . . 轉接頭
- 52 . . . 固定件
- F . . . 水龍頭