

【19】中華民國 【12】發明公開公報 (A)

【11】公開編號：201538827

申請實體審查：有

【43】公開日：中華民國 104 (2015) 年 10 月 16 日

【51】Int. Cl. : E03D9/02 (2006.01)

【54】發明名稱：清潔劑供給量的控制裝置

CONTROL DEVICE FOR A SUPPLY AMOUNT OF DETERGENT

【21】申請案號：103112878

【22】申請日：中華民國 103 (2014) 年 04 月 08 日

【72】發明人：許菁珊 (TW) HSU, CHING SHAN；盧明俊 (TW) LU, MING CHUN

【71】申請人：嘉南藥理科技大學

CHIA NAN UNIVERSITY OF
PHARMACY & SCIENCE

臺南市仁德區二仁路 1 段 60 號

【74】代理人：張旭銘

【57】發明摘要：

本發明有關一種清潔劑供給量的控制裝置，該控制裝置要用來裝置在二段式的省水馬桶水箱中。該控制裝置包含一儲料容器、一第一操作單元及一第二操作單元。該儲料容器內用來儲置清潔錠，該儲料容器的底部設有至少一第一排料孔及至少一第二排料孔，容納在該儲料容器內的清潔錠可分別由該第一排料孔與該第二排料孔排出。該第一操作單元包含一小號按壓件，該第二操作單元包含一大號按壓件。該小號按壓件與大號按壓件的操作可個別控制由該第一與第二排料孔所排出之清潔錠的供給量（大號所供給的清潔錠數量多於小號），以維持馬桶水箱中藥劑濃度的穩定。

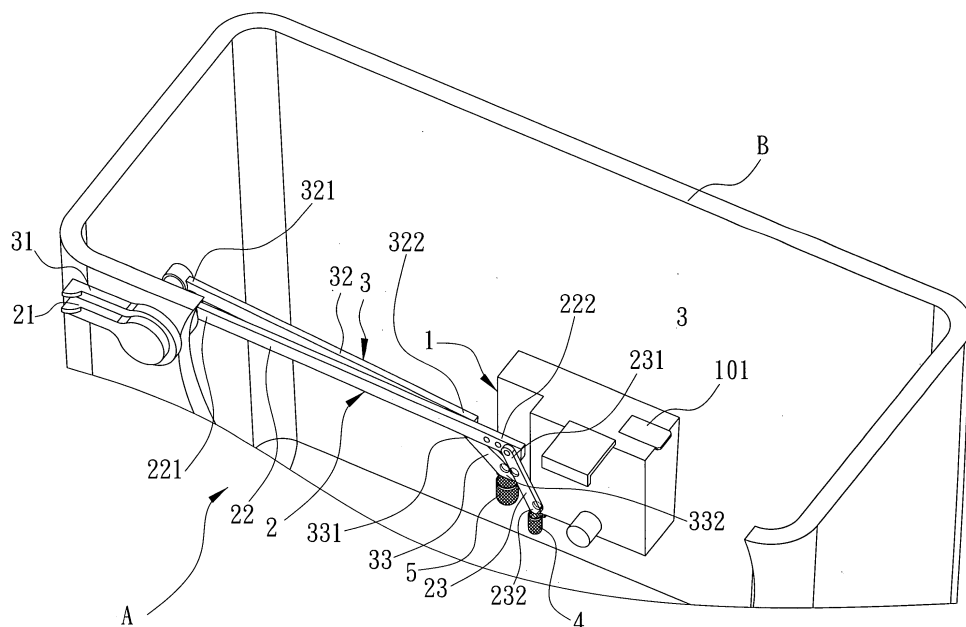


圖2

- A . . . 控制裝置
- B . . . 馬桶水箱
- 1 . . . 儲料容器
- 101 . . . 補料口
- 2 . . . 第一操作單元
- 21 . . . 小號按壓件
- 22 . . . 第一作動桿
- 23 . . . 第一擺臂
- 221 . . . 第一端
- 222 . . . 第二端
- 23 . . . 第一擺臂
- 231 . . . 頭部
- 232 . . . 尾部

(2)

3 . . . 第二操作
單元

31 . . . 大號按
壓件

32 . . . 第二作
動桿

33 . . . 第二擺
臂

321 . . . 第一端

322 . . . 第二端

331 . . . 頭部

332 . . . 尾部

4 . . . 第一承料
件

5 . . . 第二承料
件