

【11】證書號數：M457039

【45】公告日：中華民國 102 (2013) 年 07 月 11 日

【51】Int. Cl.： E03D9/02 (2006.01)

新型

全 5 頁

【54】名稱：馬桶清潔用的衛生材料供給裝置

【21】申請案號：102202515

【22】申請日：中華民國 102 (2013) 年 02 月 06 日

【72】新型創作人：許菁珊 (TW)；盧明俊 (TW)

【71】申請人：嘉南藥理科技大學

CHIA NAN UNIVERSITY OF
PHARMACY & SCIENCE

臺南市仁德區二仁路 1 段 60 號

【74】代理人：張旭銘

[57]申請專利範圍

1. 一種馬桶清潔用的衛生材料供給裝置，包含一中空容器，可容納一藥劑，並具有一藥劑排放口；以及一片體，具有一固定在該中空容器的固定部以及一與該固定部連結並可相對該固定部擺動且可開啟地封閉該藥劑排放口的活動部，該固定部與該活動部相連接處界定出一凹槽。
2. 如申請專利範圍第 1 項所述之馬桶清潔用的衛生材料供給裝置，更包含一薄膜，覆蓋於該藥劑排放口並具有複數排放孔。
3. 如申請專利範圍第 2 項所述之馬桶清潔用的衛生材料供給裝置，其中該薄膜是覆蓋於該藥劑排放口之內側。
4. 如申請專利範圍第 1 項所述之馬桶清潔用的衛生材料供給裝置，其中該凹槽為一倒 V 型。
5. 如申請專利範圍第 1 至 4 項任一項所述之馬桶清潔用的衛生材料供給裝置，其中該活動部具有一可封閉該藥劑排放口的弧凸面。
6. 如申請專利範圍第 5 項所述之馬桶清潔用的衛生材料供給裝置，其中該弧凸面是可穿入該藥劑排放口內。
7. 如申請專利範圍第 1 項所述之馬桶清潔用的衛生材料供給裝置，其中該中空容器更包含一藥劑補充口。
8. 如申請專利範圍第 1 項所述之馬桶清潔用的衛生材料供給裝置，更包含一承載架，該承載架包括一定位架與一調整架，該定位架的一端與該容器連結固定，該定位架的另端至少具有一第一穿孔，該調整架具有上下間隔的第二穿孔以及一可以掛在該水箱頂緣的鉤部，該第一穿孔得以選擇地與該調整架之任一第二穿孔對應並藉由一連接件相結合。

圖式簡單說明

圖 1 為本創作馬桶清潔用的衛生材料供給裝置之一實施例，顯示該供給裝置之一組立剖面圖。

圖 1A 為圖 1 之局部放大圖。

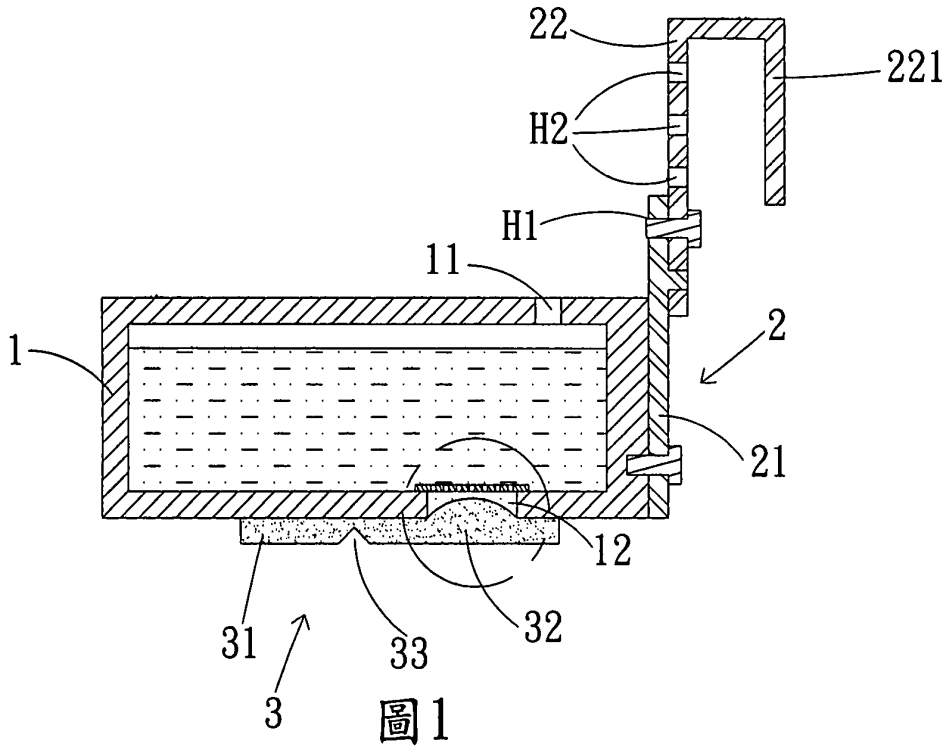
圖 2 為本創作馬桶清潔用的衛生材料供給裝置之一實施例，顯示該馬桶水箱為滿水位且該活動部封閉該藥劑排放口。

圖 3 為本創作馬桶清潔用的衛生材料供給裝置之一實施例，顯示該馬桶水箱排放水且該活動部離開該藥劑排放口。

(2)

圖 4 為本創作馬桶清潔用的衛生材料供給裝置設置於二段式馬桶之一實施例，顯示該馬桶水箱為滿水位且該活動部封閉該藥劑排放口。

圖 5 為本創作馬桶清潔用的衛生材料供給裝置設置於二段式馬桶之一實施例，顯示小號用水量且該活動部離開該藥劑排放口。



(3)

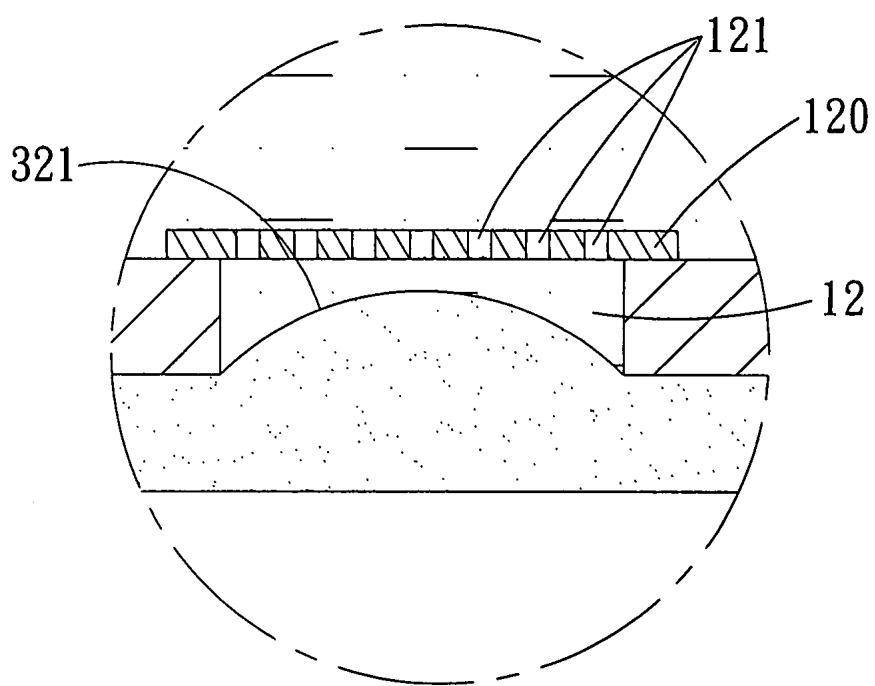


圖1A

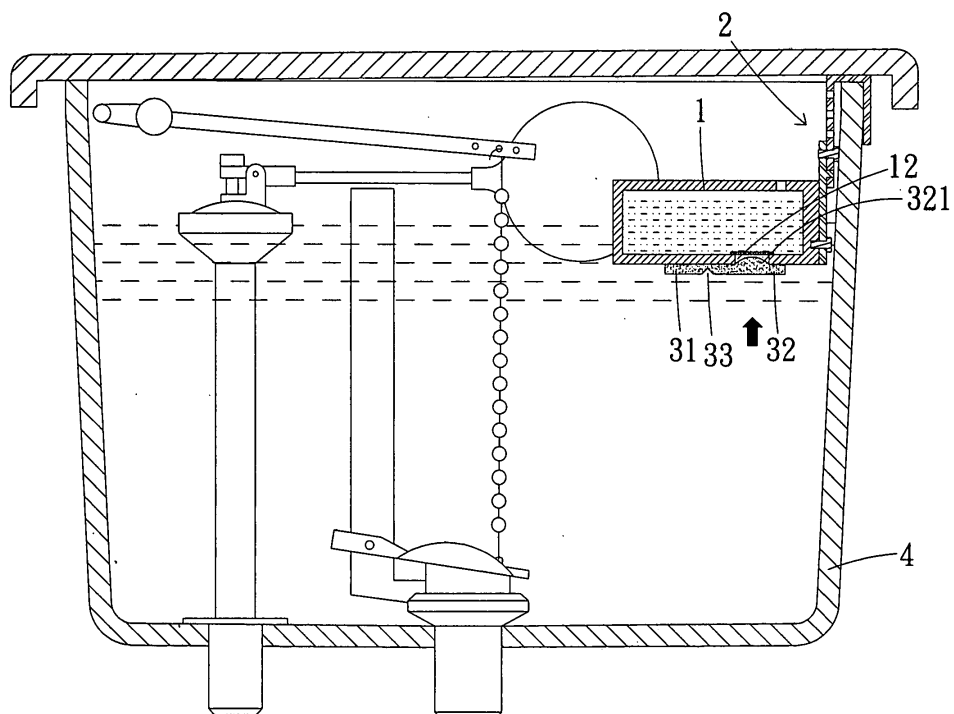


圖2

(4)

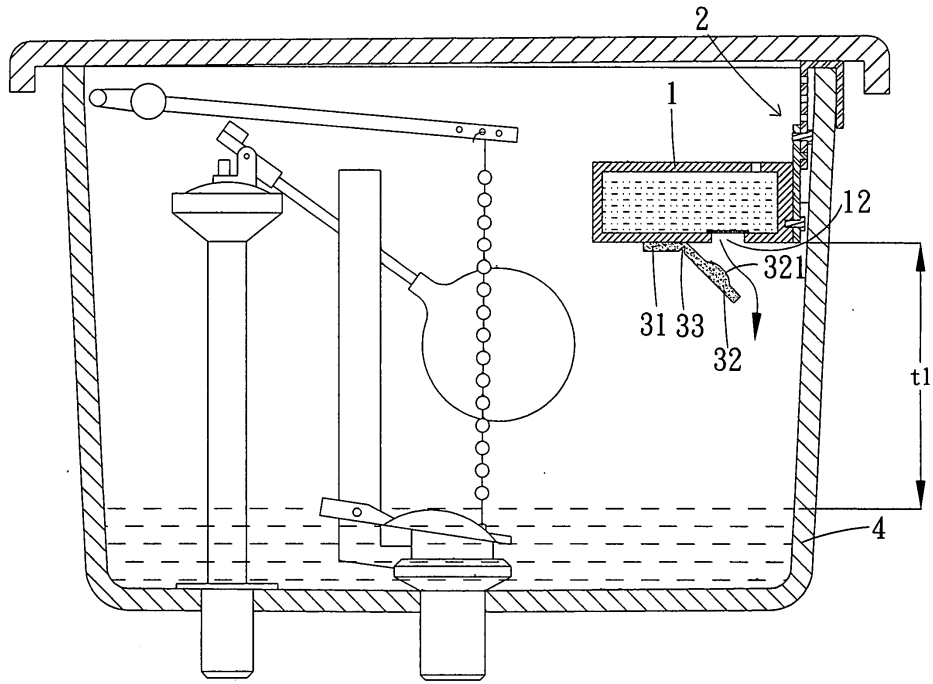


圖3

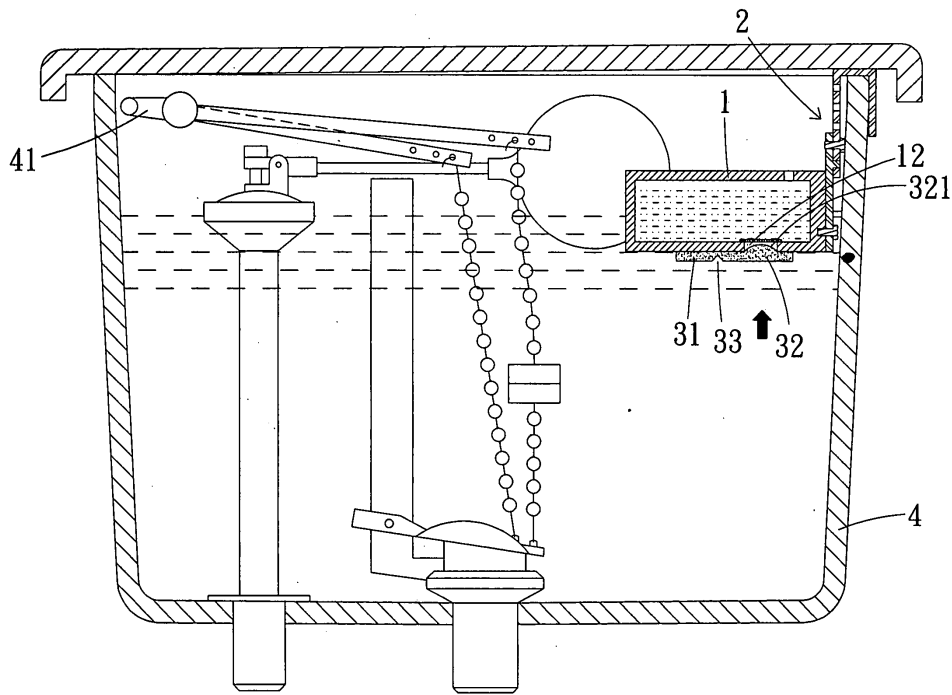


圖4

(5)

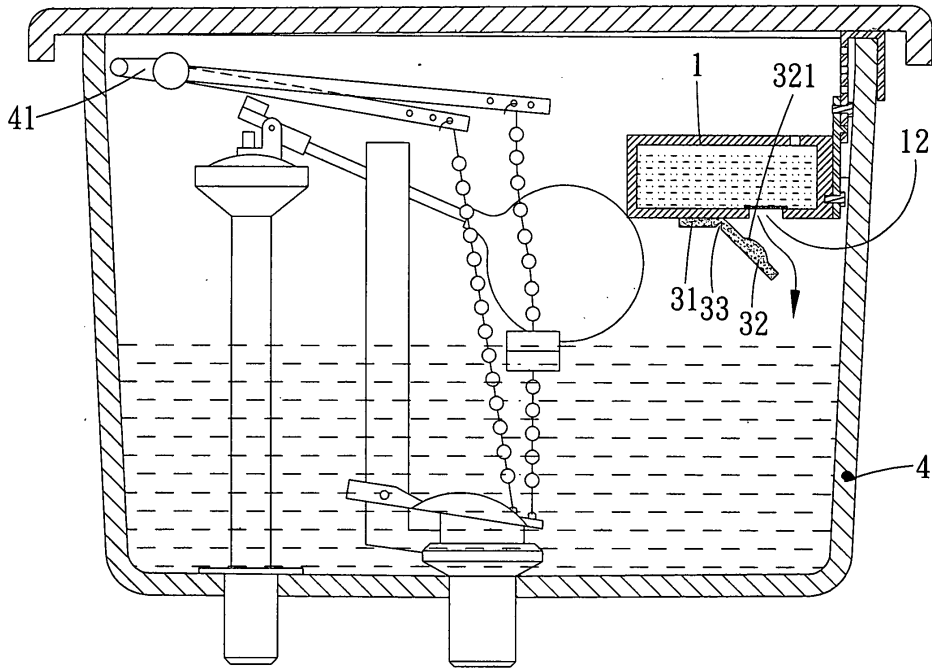


圖5