

【11】證書號數：M461403

【45】公告日：中華民國 102 (2013) 年 09 月 11 日

【51】Int. Cl.： A47L19/00 (2006.01) A61L2/00 (2006.01)

新型

全 6 頁

【54】名稱：多對象物簡易殺菌裝置

【21】申請案號：102209827 【22】申請日：中華民國 102 (2013) 年 05 月 27 日

【72】新型創作人：許菁珊 (TW) HSU, CHING SHAN；盧明俊 (TW) LU, MING CHUN；蘇毅婷 (TW)

【71】申請人：嘉南藥理科技大學 CHIA NAN UNIVERSITY OF
PHARMACY AND SCIENCE

臺南市仁德區二仁路 1 段 60 號

【74】代理人：張旭銘

[57]申請專利範圍

1. 一種多對象物簡易殺菌裝置，包含：
一本體，界定出一具有一開口的空間；
一門體，與該本體之間為活動連結而得以啟閉該開口；以及
至少一殺菌單元，是容置在該空間中並包括至少一可填充一殺菌劑的容器、一位於該容器上方的第一導氣層以及至少一間隔地位於該第一導氣層上方的第二導氣層，其中該第一導氣層具有複數第一導氣區與複數第一遮蔽區，各該第一導氣區具有複數第一氣孔；該第二導氣層具有複數第二導氣區與複數第二遮蔽區，各該第二導氣區具有複數第二氣孔，其中該第一導氣層的第一導氣區、第一遮蔽區的位置分別與該第二導氣層的第二遮蔽區、第二導氣區的位置在一軸向呈相對應，且該第一遮蔽區的面積足以遮蔽該第二導氣區的複數第二氣孔。
2. 如申請專利範圍第 1 項所述之多對象物簡易殺菌裝置，其中該第一遮蔽區的周緣更具有朝該第二導氣區延伸的圍壁，且該圍壁的頂緣與該第二導氣層相隔一間隙。
3. 如申請專利範圍第 1 或 2 項所述之多對象物簡易殺菌裝置，其中該本體具有二相面對的側壁、一上下間隔地銜接在該等側壁之間的頂壁與底壁以及一銜接在該等側壁、頂壁與底壁之間且與該開口相面對的後壁，該等側壁、頂壁、底壁及後壁共同界定出該空間，該等側壁的相對壁面上下間隔地設有複數供該第一導氣層與該第二導氣層承載的支撐部。
4. 如申請專利範圍第 3 項所述之多對象物簡易殺菌裝置，其中該支撐部為一軌道。
5. 如申請專利範圍第 3 項所述之多對象物簡易殺菌裝置，其中該門體為一透明體。
6. 如申請專利範圍第 5 項所述之多對象物簡易殺菌裝置，其中該殺菌劑選自液體狀化膠狀的二氧化氯。
7. 如申請專利範圍第 2 項所述之多對象物簡易殺菌裝置，其中該第一導氣層是可拆卸地與該容器結合。
8. 如申請專利範圍第 3 項所述之多對象物簡易殺菌裝置，其中該第一導氣層的第一導氣區、第一遮蔽區的面積分別與該第二導氣層的第二導氣區、第二遮蔽區的面積相等。
9. 如申請專利範圍第 3 項所述之多對象物簡易殺菌裝置，其中該殺菌單元包含複數相間隔的第二導氣層，其中一第二導氣層的第二導氣區、第二遮蔽區的位置分別與其相鄰的第二導氣層的第二導氣區、第二遮蔽區的位置在一軸向呈錯開配置。

(2)

10. 如申請專利範圍第 3 項所述之多對象物簡易殺菌裝置，其中該殺菌單元包含複數相間隔的第二導氣層，其中一第二導氣層的第二導氣區、第二遮蔽區的位置分別與其相鄰的第二導氣層的第二導氣區、第二遮蔽區的位置在一軸向呈相對應。

圖式簡單說明

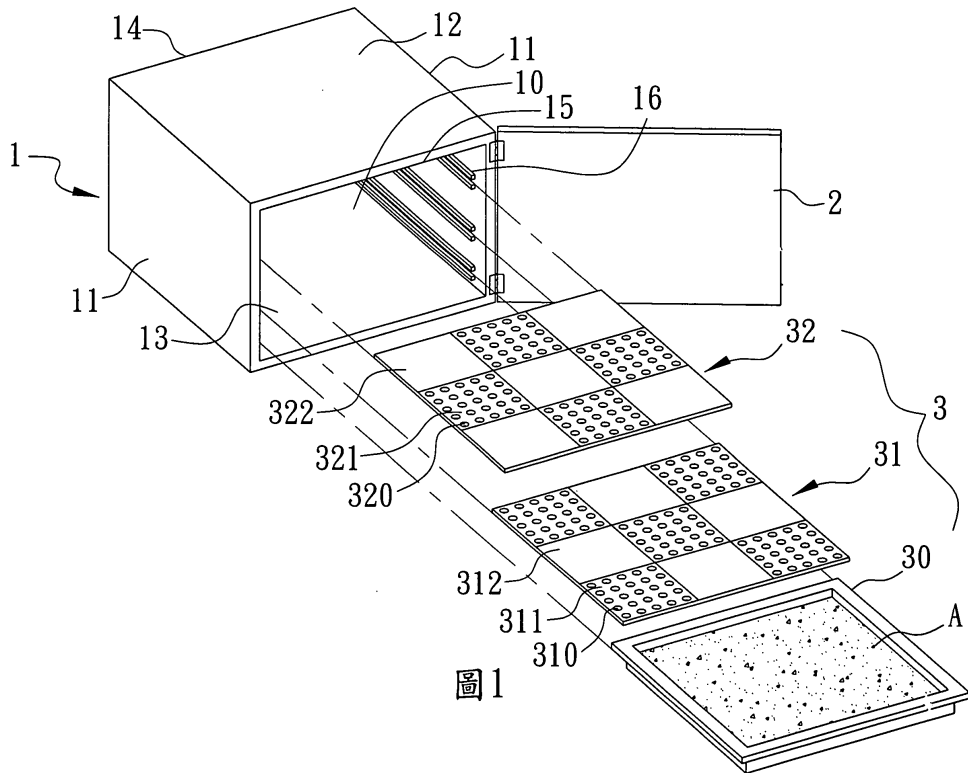
圖 1 顯示本創作多對象物簡易殺菌裝置第一實施例的分解圖。

圖 2 顯示該第一實施例的剖面圖。

圖 3 顯示本創作多對象物簡易殺菌裝置第二實施例的剖面圖。

圖 4 顯示本創作多對象物簡易殺菌裝置第三實施例的剖面圖。

圖 5 顯示本創作多對象物簡易殺菌裝置第四實施例的分解圖。



(3)

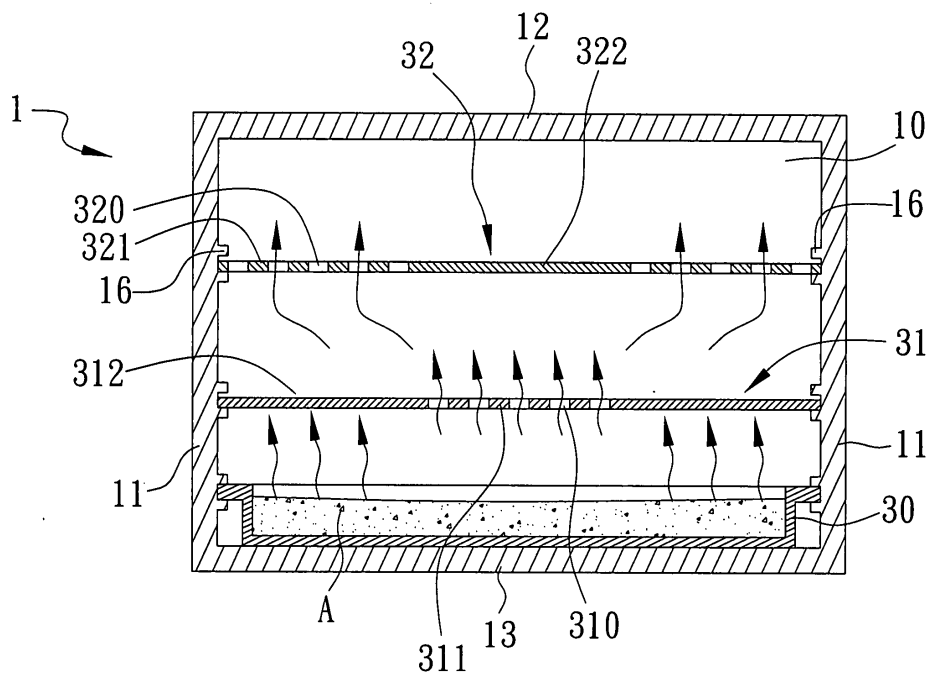


圖2

(4)

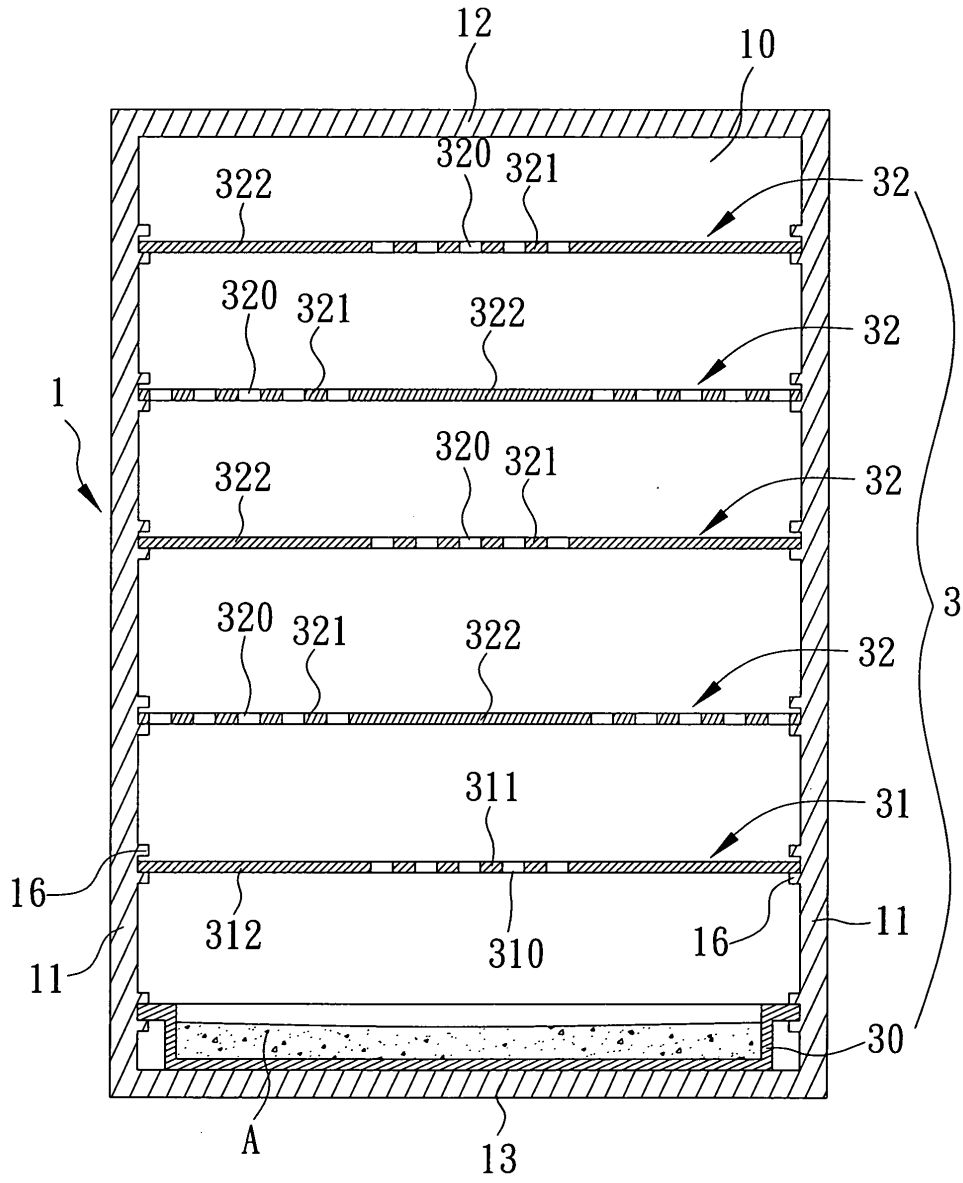


圖3

(5)

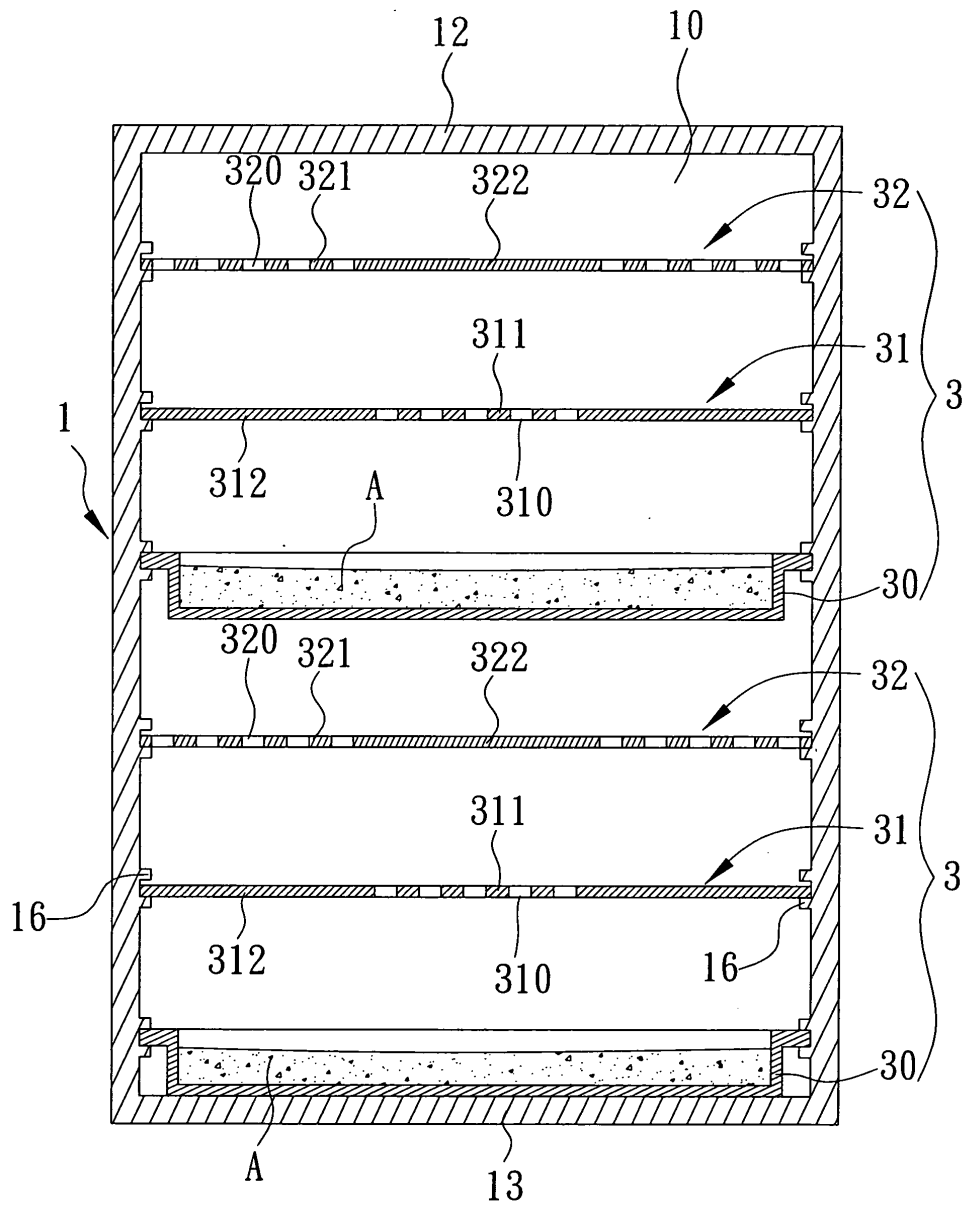


圖4

(6)

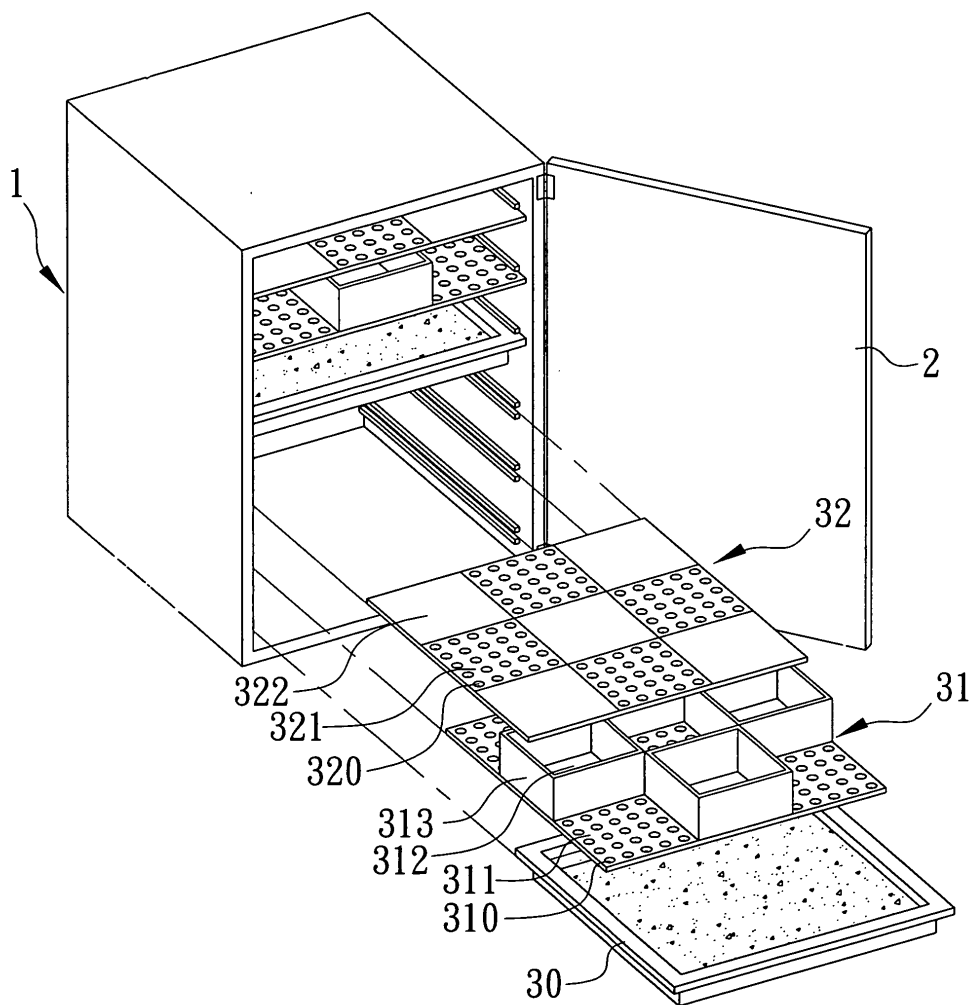


圖5