

【19】中華民國 **【12】發明公開公報 (A)**

【11】 公開編號：201020699

申請實體審查：有

【43】 公開日：中華民國 99 (2010) 年 06 月 01 日

【51】 Int. Cl. : *G04B25/00 (2006.01)*

【54】 發明名稱：創意計時裝置

TIMER WITH CREATIVE FEATURES

【21】 申請案號：097145962

【22】 申請日：中華民國 97 (2008) 年 11 月 27 日

【72】 發明人：張秀卿 (TW) CHANG, HSIUCHING；鄭欽羸 (TW) CHENG, CHINYING；施正人 (TW) SHIH, CHENGJEN；施光隆 (TW) SHIH, KUANGLUNG；莊一全 (TW) CHUANG, ICHUAN

【71】 申請人：嘉南藥理科技大學

CHIA NAN UNIVERSITY OF
PHARMACY AND SCIENCY

臺南縣仁德鄉二仁路 1 段 60 號

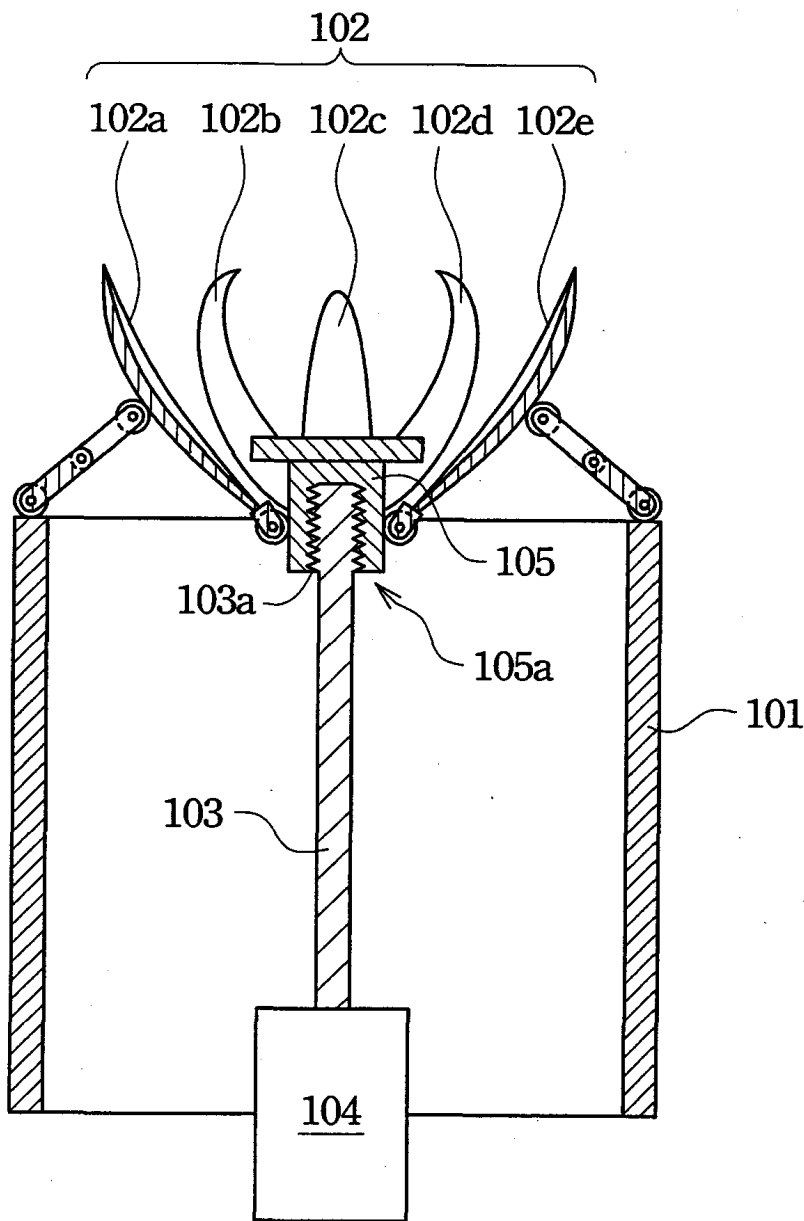
【74】 代理人：蔡坤財；李世章

【57】 發明摘要：

一種創意計時裝置，包括：固定件、開合件、連接件、連桿以及計時驅動裝置。其中開合件的一端樞接於固定件上，另一端與連接件樞接。連接件具有一螺孔用來與連桿的螺紋螺合。計時驅動裝置用來轉動連桿，以驅動連接件於一預設時間內完成週期性的上下往復運動。當連接件上下往復運動時，會帶動開合件在一預設時間內，相對於固定件完成週期性的開合動作。

(2)

100



100：創意計時裝置

101：固定件

102：開合件

102a：花瓣開合件

102b：花瓣開合件

102c：花瓣開合件

102d：花瓣開合件

102e：花瓣開合件

103：連桿

103a：螺紋

104：計時驅動裝置

105：連接件

105a：螺孔