

【11】證書號數：I391798

【45】公告日：中華民國 102 (2013) 年 04 月 01 日

【51】Int. Cl.： G04B25/00 (2006.01)

發明

全 6 頁

【54】名稱：創意計時裝置

TIMER WITH CREATIVE FEATURES

【21】申請案號：097145962

【22】申請日：中華民國 97 (2008) 年 11 月 27 日

【11】公開編號：201020699

【43】公開日期：中華民國 99 (2010) 年 06 月 01 日

【72】發明人：張秀卿 (TW) CHANG, HSIUCHING；鄭欽羸 (TW) CHENG, CHINYING；施正人 (TW) SHIH, CHENGJEN；施光隆 (TW) SHIH, KUANGLUNG；莊一全 (TW) CHUANG, ICHUAN

【71】申請人：嘉南藥理科技大學

CHIA NAN UNIVERSITY OF  
PHARMACY AND SCIENCY

臺南市仁德區二仁路 1 段 60 號

【74】代理人：蔡坤財；李世章

【56】參考文獻：

TW 283497

TW M340485

US 5272681

審查人員：郭炎淋

## [57]申請專利範圍

1. 一種創意計時裝置，包括：一固定件；一連接件，具有一螺孔；一開合件，一端樞接於該固定件上，另一端樞接於該連接件；一連桿，具有一螺紋與該開合件的該螺孔螺合；以及一計時驅動裝置，用來帶動該連桿旋轉以驅動該連接件於一預設時間內完成一週期性上下往復運動；當該連接件上下往復運動時，會帶動該開合件在一預設時間內，相對於該固定件完成一週期性開合動作。
2. 如申請專利範圍第 1 項所述之創意計時裝置，其中該固定件係一套筒，該連桿係穿設於該套筒之中。
3. 如申請專利範圍第 2 項所述之創意計時裝置，具有一花朵外型，其中該開合件具一花瓣外形。
4. 如申請專利範圍第 3 項所述之創意計時裝置，其中該開合件係由複數個花瓣開合件所組成，且每一該些花瓣開合件的一端樞接於該套筒上，另一端與該連接件樞接，當該計時驅動裝置轉該連桿而驅動該連接件上下往復運動時，會驅使該些花瓣開合件相對於該套筒在一預設時間內，完成一週期性的開合動作。
5. 如申請專利範圍第 1 項所述之創意計時裝置，其中計時驅動裝置包括一步進馬達，藉由旋轉該螺桿來帶動該連接件上下往復運動。
6. 如申請專利範圍第 2 項所述之創意計時裝置，具有一昆蟲外型，其中該開合件具一翅膀外形。
7. 如申請專利範圍第 6 項所述之創意計時裝置，其中該開合件係由兩個對稱的翅膀開合件所組成且每一該些並翅膀開合件的一端樞接於該套筒上，該翅膀開合件的另一端與該連接件樞接，當該計時驅動裝置轉動該連桿驅動該連接件上下往復運動時，會驅使該對翅膀開合件在一預設時間內，相對於該套筒完成一週期性的開合動作。

(2)

圖式簡單說明

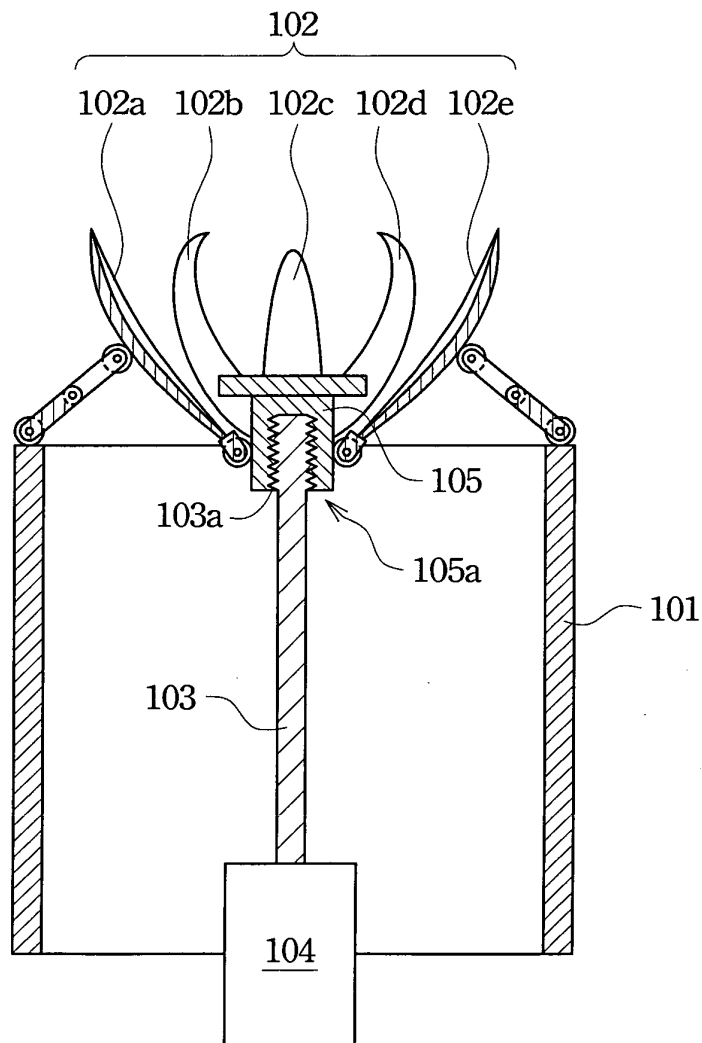
為讓本發明之上述和其他目的、特徵、優點與實施例能更明顯易懂，特以下述圖式配合實施方式加以說明。值得注意的是，根據工業之標準常規，附圖中之各種特徵並未依比例繪示。事實上，為清楚說明上述討論，可任意地放大或縮小各種特徵之尺寸。所附圖式之詳細說明如下：

第 1A 圖和 1B 圖係根據本發明一較佳實施例所繪示之創意計時裝置的結構開闔示意圖。

第 1C 圖係根據本發明一較佳實施例所繪示之創意計時裝置的整體外觀示意圖。

第 2A 圖和 2B 圖係根據本發明另一較佳實施例所繪示之創意計時裝置的結構開闔示意圖。

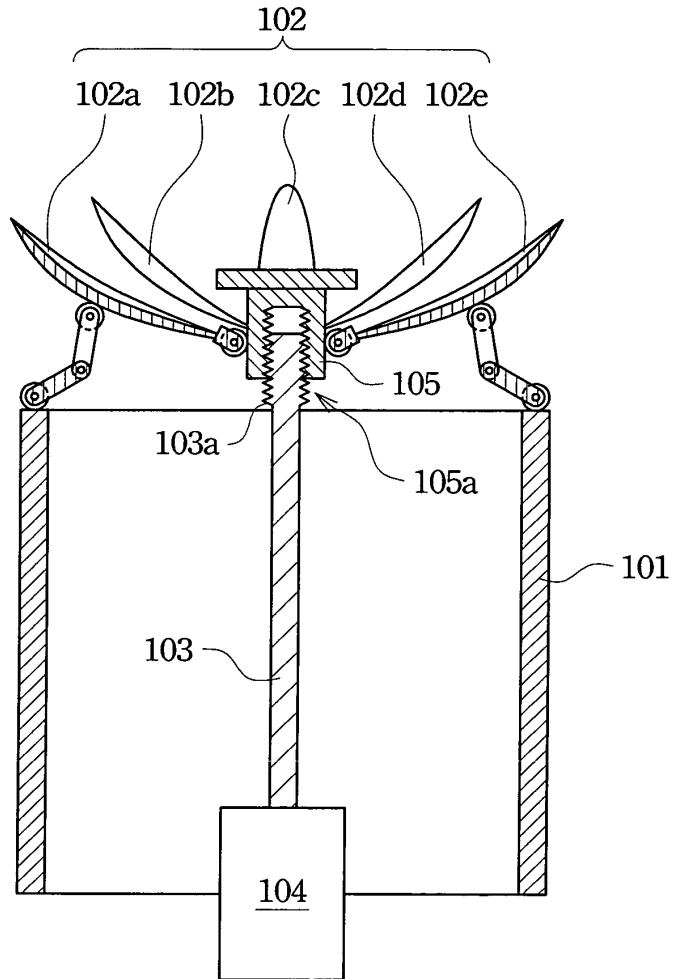
100



第 1A 圖

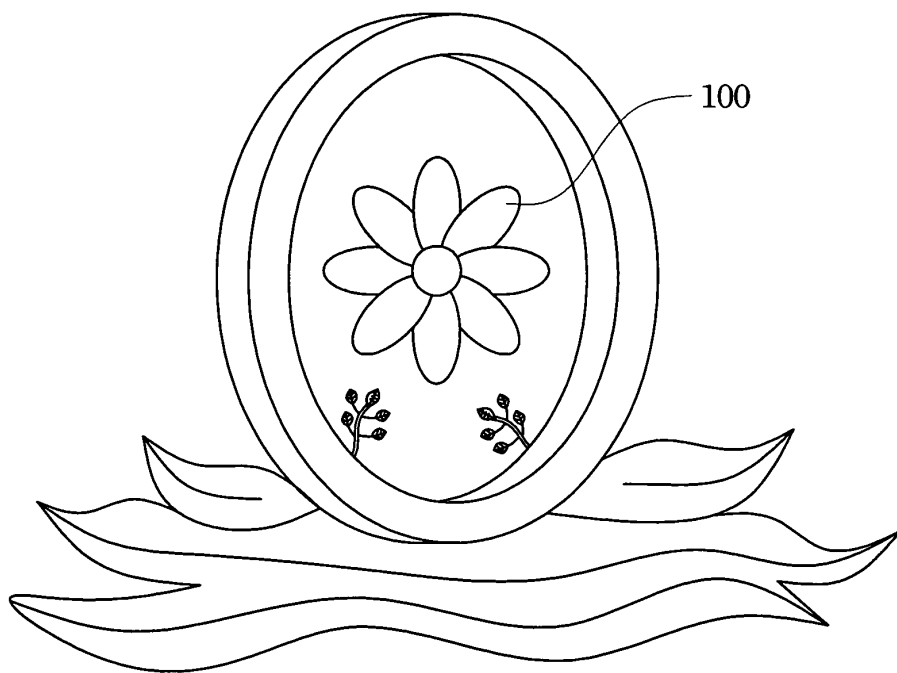
(3)

100



第 1B 圖

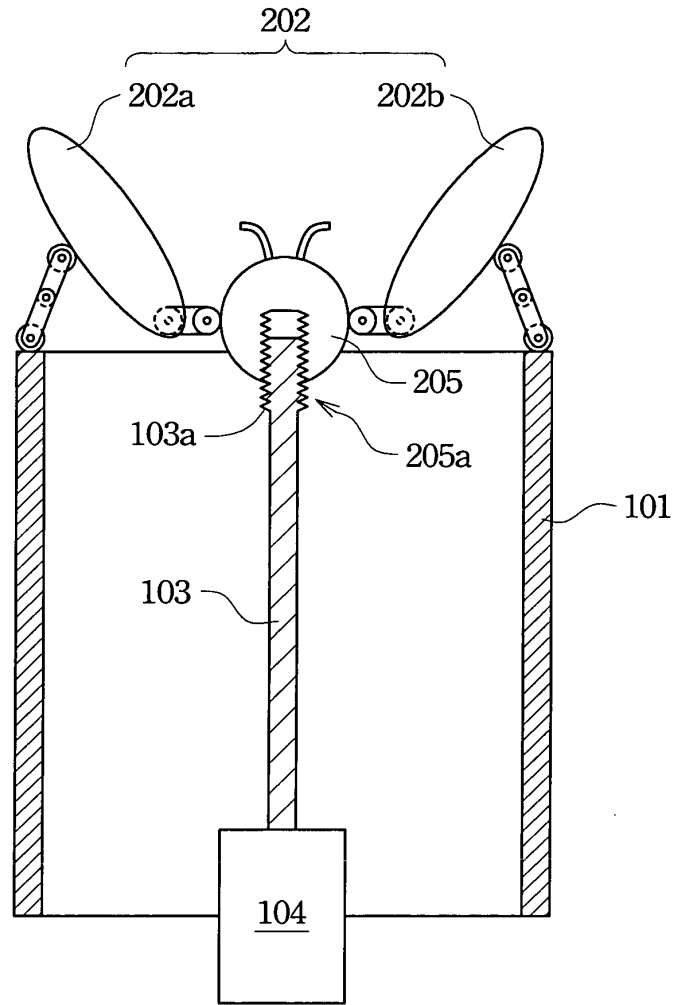
(4)



第 1C 圖

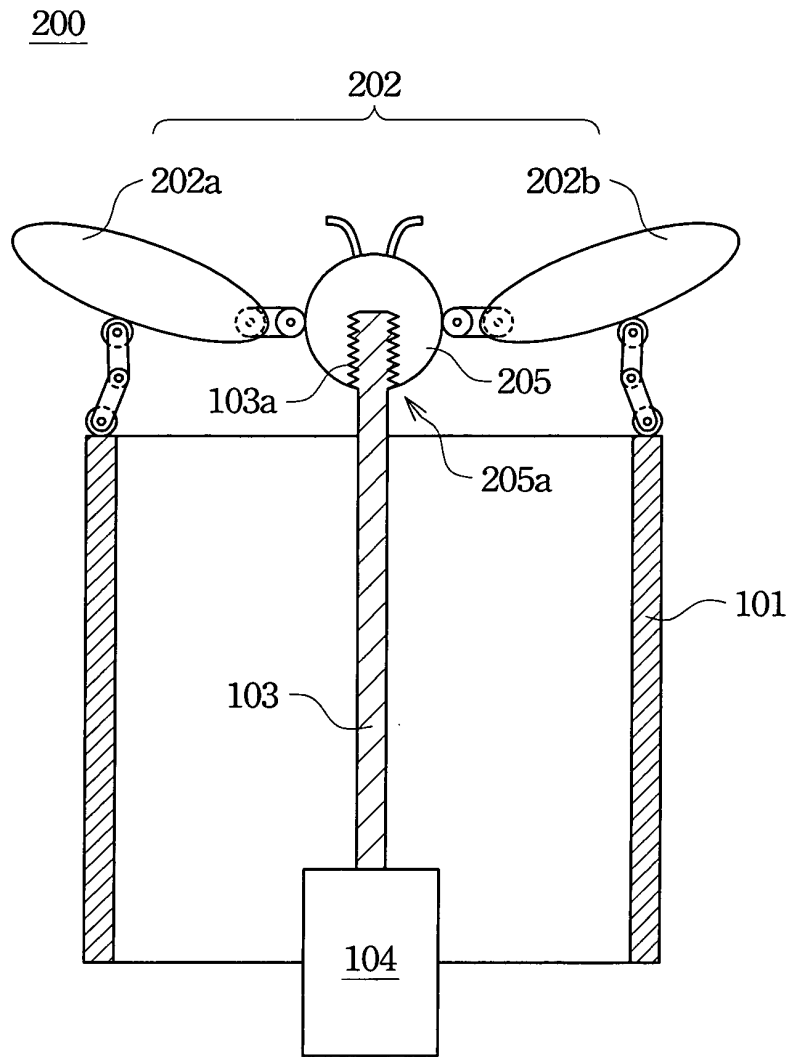
(5)

200



第 2A 圖

(6)



第 2B 圖