

【11】證書號數：M499928

【45】公告日：中華民國 104 (2015) 年 05 月 01 日

【51】Int. Cl.： A61M5/307 (2006.01)

新型

全 4 頁

【54】名稱：點滴通報裝置

【21】申請案號：103217728

【22】申請日：中華民國 103 (2014) 年 10 月 03 日

【72】新型創作人：李佳芬 (TW)；張羽萱 (TW)

【71】申請人：嘉藥學校財團法人嘉南藥理大學
臺南市仁德區二仁路 1 段 60 號

【74】代理人：陳豐裕

[57]申請專利範圍

1. 一種點滴通報裝置，係藉由光學偵測方式提醒醫護人員更換或補充即將用罄的點滴瓶，該點滴通報裝置係至少包括有：一固定夾，係夾設於一點滴瓶之點滴儲存杯的外側；一發射模組，係設置於該固定夾之第一夾頭內側，用以在一感應範圍內發射一偵測光束；一接收模組，係包括有依序電性連接之：一光電探測器、一運算放大器、一微控制器，以及一第一無線訊號傳輸裝置，該接收模組係設置於該偵測光束之光路上並組設於該固定夾之第二夾頭內側，該光電探測器於該光路上接收到一預定比例之光信號係代表該感應範圍內已無點滴液存在，則該光電探測器係將該光信號轉換為一電流訊號，該運算放大器係將該電流訊號轉換為一電壓訊號，並以一放大倍率放大輸出，該微控制器係結合該放大之電壓訊號與內建之點滴通報裝置編號，以形成一警示訊號並由該第一無線訊號傳輸裝置傳遞；以及一警示模組，係至少包括有一處理器，以及分別以電性連接該處理器之一第二無線傳輸裝置與一顯示裝置，其中該第二無線傳輸裝置係接收該第一無線訊號傳輸裝置傳遞之警示訊號，該處理器係辨別該警示訊號內之點滴通報裝置編號並顯示於該顯示裝置中。
2. 如申請專利範圍第 1 項所述之點滴通報裝置，其中該偵測光束係為紅外線、發光二極體或雷射光束其中之一。
3. 如申請專利範圍第 1 項所述之點滴通報裝置，其中該第一無線訊號傳輸裝置係選自紅外線傳輸模組、藍芽模組、ZigBee 傳輸模組或 Wi-Fi 傳輸模組其中之一或兩者以上之組合。
4. 如申請專利範圍第 3 項所述之點滴通報裝置，其中該 Wi-Fi 傳輸模組之網路通訊協定係包括 802.11 或 Wi-Fi direct 其中之一。
5. 如申請專利範圍第 1 項所述之點滴通報裝置，其中該第二無線訊號傳輸裝置係選自紅外線傳輸模組、藍芽模組、ZigBee 傳輸模組或 Wi-Fi 傳輸模組其中之一或兩者以上之組合。
6. 如申請專利範圍第 5 項所述之點滴通報裝置，其中該 Wi-Fi 傳輸模組之網路通訊協定係包括 802.11 或 Wi-Fi direct 其中之一。
7. 如申請專利範圍第 1 項所述之點滴通報裝置，其中該警示模組係為桌上型電腦、可攜式電腦、平板電腦、智慧型手機、智慧型手錶或可佩戴式偵測器其中之一。
8. 如申請專利範圍第 7 項所述之點滴通報裝置，其中該警示模組係進一步設置有一警報器，當該第二無線訊號傳輸裝置接收該警示訊號，該警報器係發出警報燈光或警報聲響其中之一或兩者之組合。

(2)

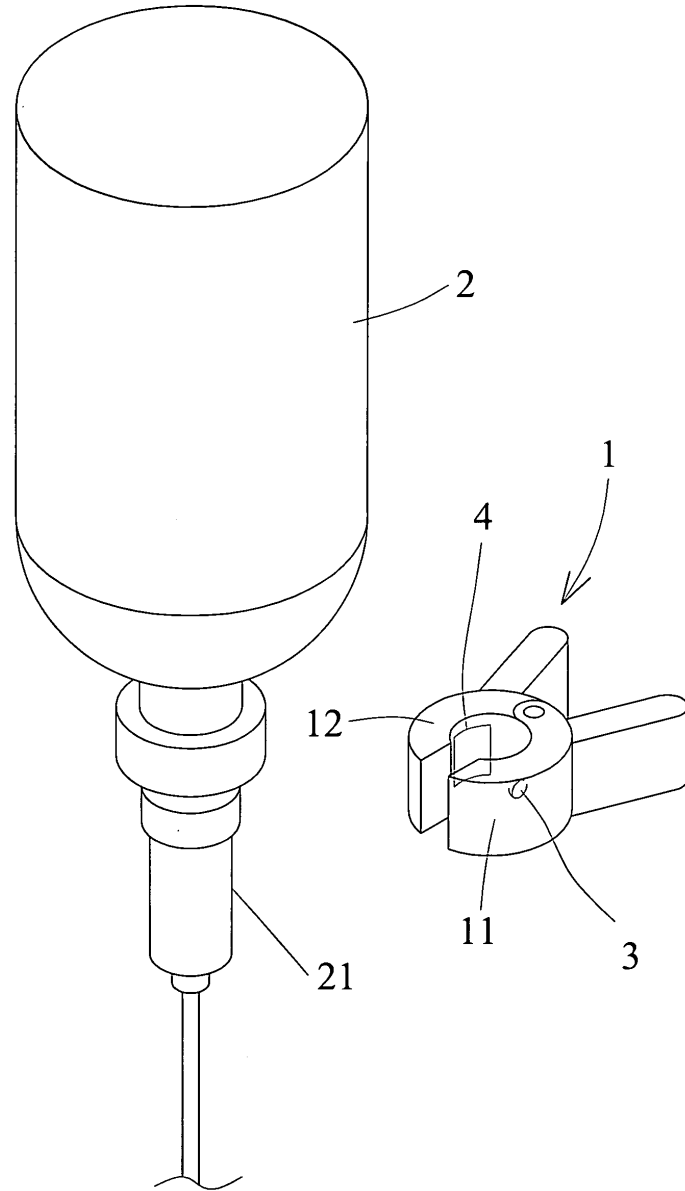
圖式簡單說明

第一圖：本創作點滴通報裝置其一較佳實施例之裝置分解示意圖

第二圖：本創作點滴通報裝置其一較佳實施例之點滴偵測示意圖

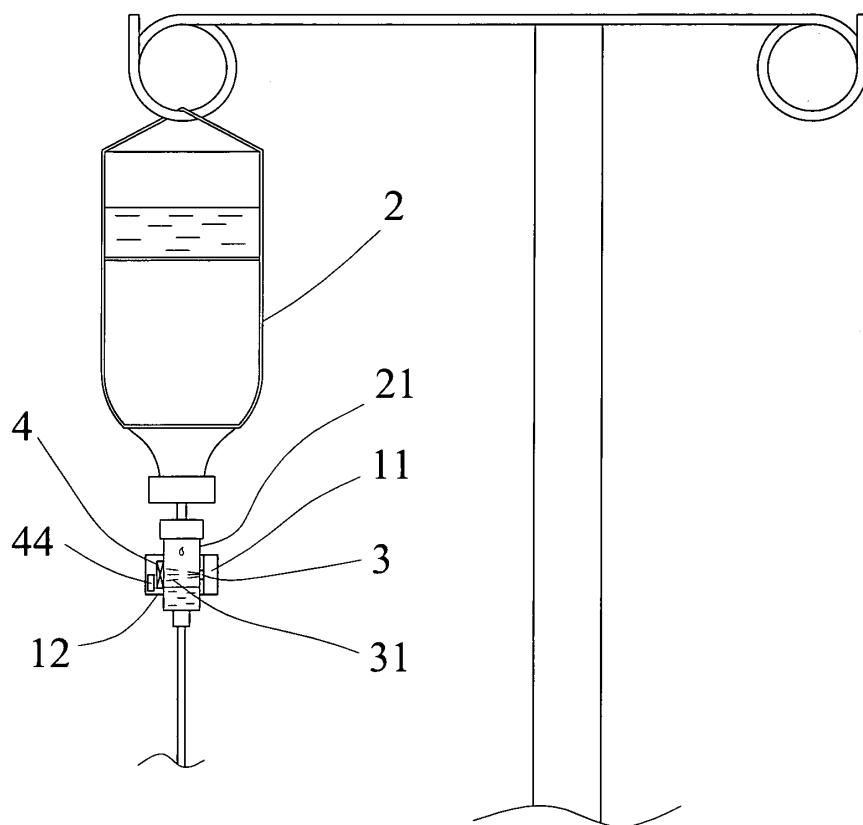
第三圖：本創作點滴通報裝置其一較佳實施例之接收模組內部方塊圖

第四圖：本創作點滴通報裝置其一較佳實施例之裝置整體運作示意圖



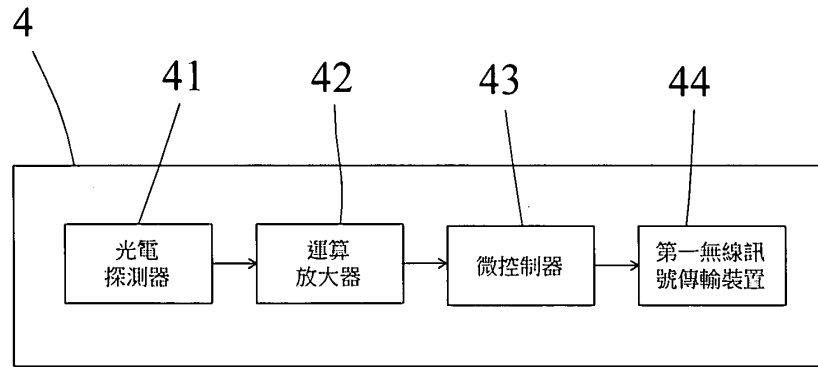
第一圖

(3)

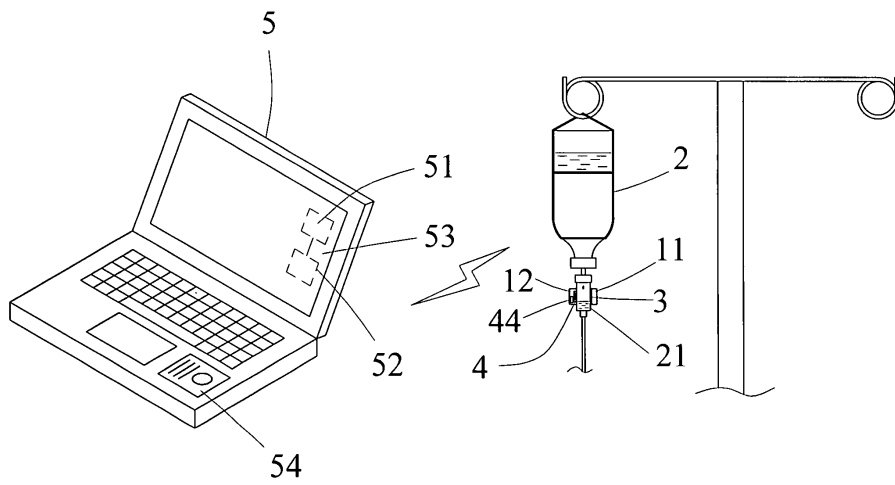


第二圖

(4)



第三圖



第四圖