

【11】證書號數：M423101

【45】公告日：中華民國 101 (2012) 年 02 月 21 日

【51】Int. Cl.： B65D5/00 (2006.01)

新型

全 7 頁

【54】名稱：六角盒結構

HEXAGONAL BOX STRUCTURE

【21】申請案號：100215634

【22】申請日：中華民國 100 (2011) 年 08 月 22 日

【72】創作人：藍美雅 (TW) LAN, MEIYA

【71】申請人：嘉南藥理科技大學

CHIA NAN UNIVERSITY OF  
PHARMACY AND SCIENCE

臺南市仁德區二仁路 1 段 60 號

【74】代理人：蔡坤財；李世章

## [57]申請專利範圍

1. 一種六角盒結構，包含：一六角形盒體，包含一六角形容置空間，其中該六角形盒體之一第一側壁具有一凹陷區環設於該第一側壁之外側上緣；一六角形蓋子，包含一頂蓋與一第二側壁環設於該頂蓋之下表面，其中該第二側壁適用以對應卡設於該凹陷區中；以及二提把，分別設於該六角形盒體之相對二側或該六角形蓋子之相對二側。
2. 如請求項 1 所述之六角盒結構，其中每一該六角形盒體與該六角形蓋子包含依序接合之一第一側面、一第二側面、一第三側面、一第四側面、一第五側面與一第六側面。
3. 如請求項 2 所述之六角盒結構，其中該些提把分別設置在該六角形盒體或該六角形蓋子之該第一側面與該第四側面上。
4. 如請求項 3 所述之六角盒結構，其中每一該六角形蓋子與該六角形盒體之該第一側面與該第四側面的長度實質相等。
5. 如請求項 4 所述之六角盒結構，其中每一該六角形蓋子與該六角形盒體之該第二側面、該第三側面、該第五側面與該第六側面的長度實質相等。
6. 如請求項 5 所述之六角盒結構，其中每一該六角形蓋子與該六角形盒體之該第二側面、該第三側面、該第五側面與該第六側面的長度大於該第一側面與該第四側面的長度。
7. 如請求項 1 所述之六角盒結構，其中每一該些提把為一固定式提把，固設於該六角形盒體或該六角形蓋子上。
8. 如請求項 1 所述之六角盒結構，其中每一該些提把為一活動式提把，樞設於該六角形盒體或該六角形蓋子上。
9. 一種六角盒結構，包含：一六角形盒體，包含一六角形容置空間，其中該六角形盒體之一第一側壁具有一凹陷區環設於該第一側壁之外側上緣；一六角形蓋子，包含一頂蓋與一第二側壁環設於該頂蓋之下表面，其中該第二側壁適用以對應卡設於該凹陷區中；以及二扣鎖，設於該六角形蓋子與該六角形盒體之相對二側，且適用以將該六角形蓋子鎖固在該六角形盒體上。
10. 如請求項 9 所述之六角盒結構，其中每一該六角形盒體與該六角形蓋子包含依序接合之一第一側面、一第二側面、一第三側面、一第四側面、一第五側面與一第六側面。
11. 如請求項 10 所述之六角盒結構，其中每一該些扣鎖包含一扣件與一卡固件，該些扣件分別設於該六角形蓋子之該第一側面與該第四側面上，該些卡固件設於該六角形盒體之該第一側面與該第四側面上，且該些扣件可對應卡扣在該些卡固件上。

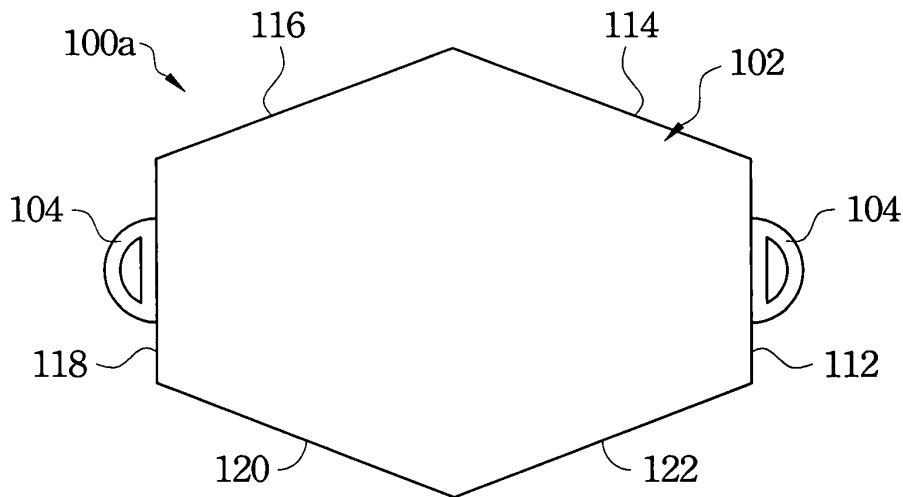
(2)

12. 如請求項 10 所述之六角盒結構，其中每一該些扣鎖包含一扣件與一卡固件，該些扣件分別設於該六角形盒體之該第一側面與該第四側面上，該些卡固件設於該六角形蓋子之該第一側面與該第四側面上，且該些扣件可對應卡扣在該些卡固件上。
13. 如請求項 10 所述之六角盒結構，其中每一該六角形蓋子與該六角形盒體之該第一側面與該第四側面的長度實質相等。
14. 如請求項 13 所述之六角盒結構，其中每一該六角形蓋子與該六角形盒體之該第二側面、該第三側面、該第五側面與該第六側面的長度實質相等。
15. 如請求項 13 所述之六角盒結構，其中每一該六角形蓋子與該六角形盒體之第二側面、該第三側面、該第五側面與該第六側面的長度大於該第一側面與該第四側面的長度。

#### 圖式簡單說明

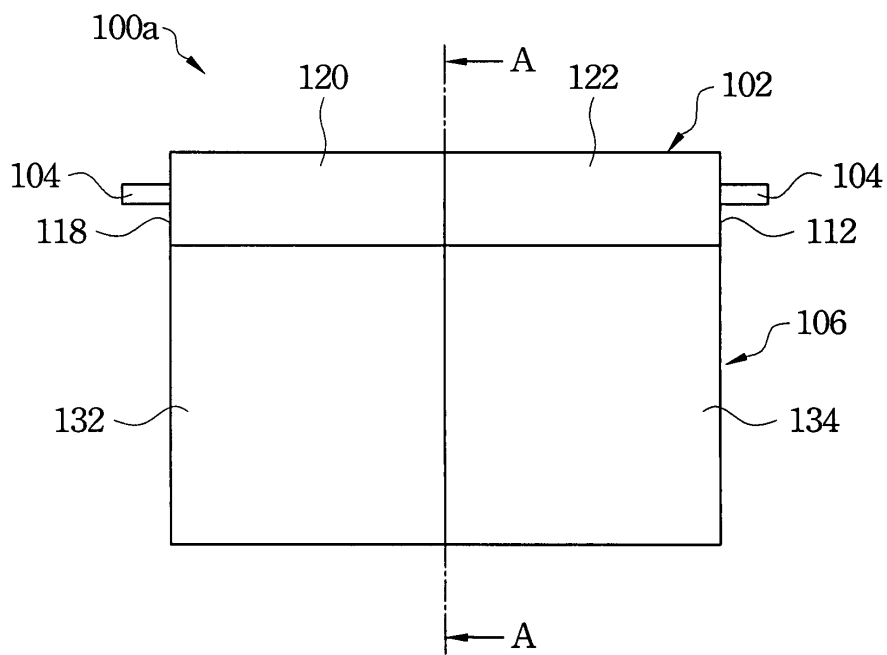
為讓本新型之上述和其他目的、特徵、優點與實施例能更明顯易懂，所附圖式之說明如下：

- 第 1 圖係繪示依照本新型之一實施方式的一種六角盒結構之上視圖。
- 第 2 圖係繪示依照本新型之一實施方式的一種六角盒結構之側視圖。
- 第 3 圖係繪示沿著第 2 圖之 AA 剖面線所獲得之六角盒結構的剖面圖。
- 第 4 圖係繪示依照本新型之一實施方式的一種六角盒結構之六角形盒體的上視圖。
- 第 5 圖係繪示沿著第 4 圖之 BB 剖面線所獲得之六角盒結構之六角形盒體的剖面圖。
- 第 6 圖係繪示依照本新型之另一實施方式的一種六角盒結構之上視圖。
- 第 7 圖係繪示依照本新型之另一實施方式的一種六角盒結構之側視圖。
- 第 8 圖係繪示依照本新型之又一實施方式的一種六角盒結構之側視圖。
- 第 9 圖係繪示依照本新型之又一實施方式的一種六角盒結構之另一側的側視圖。

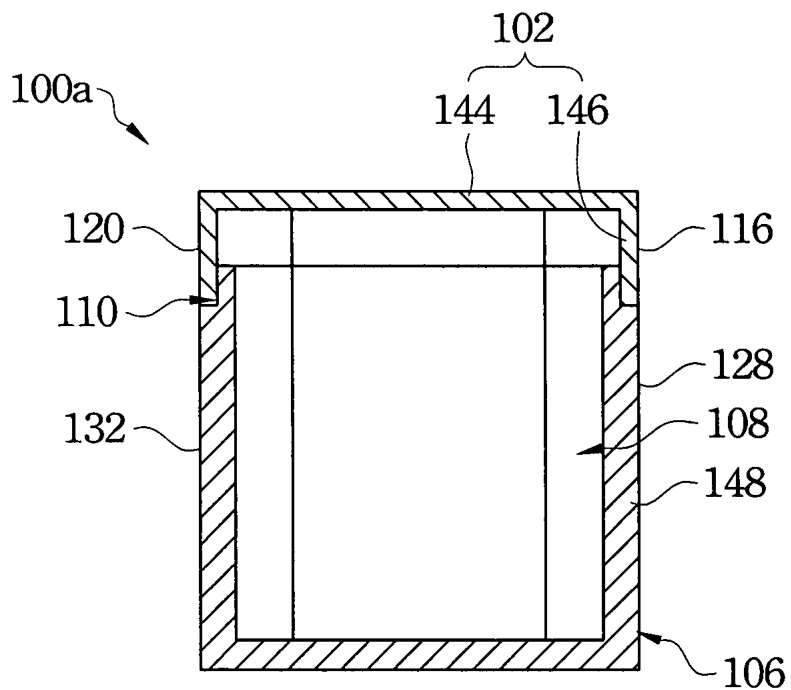


第 1 圖

(3)

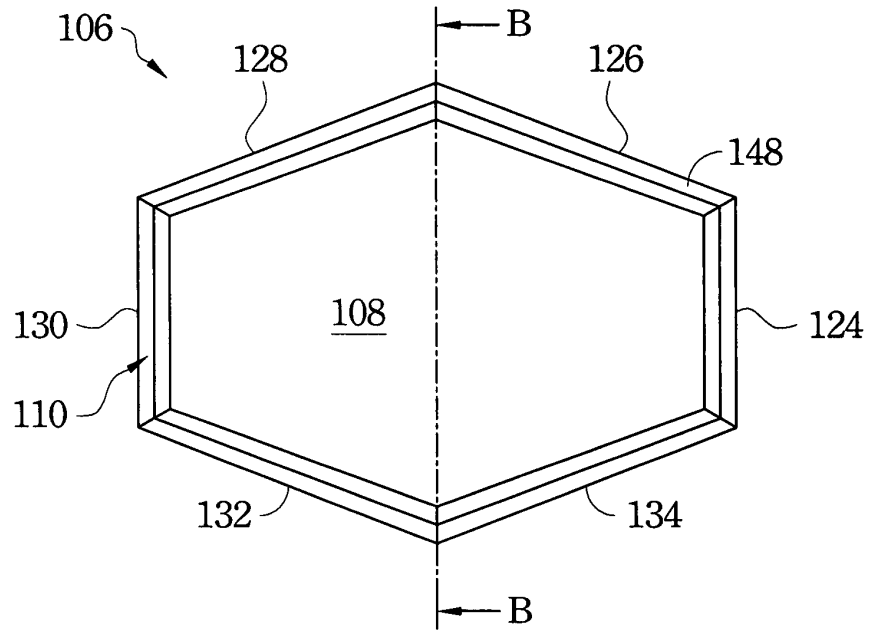


第 2 圖

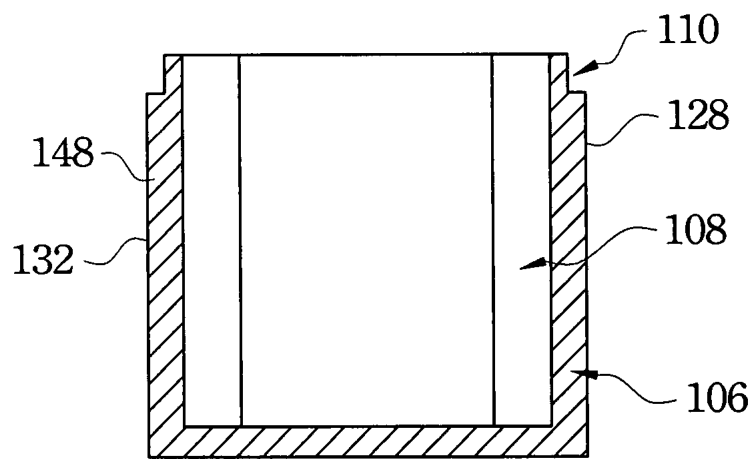


第 3 圖

(4)

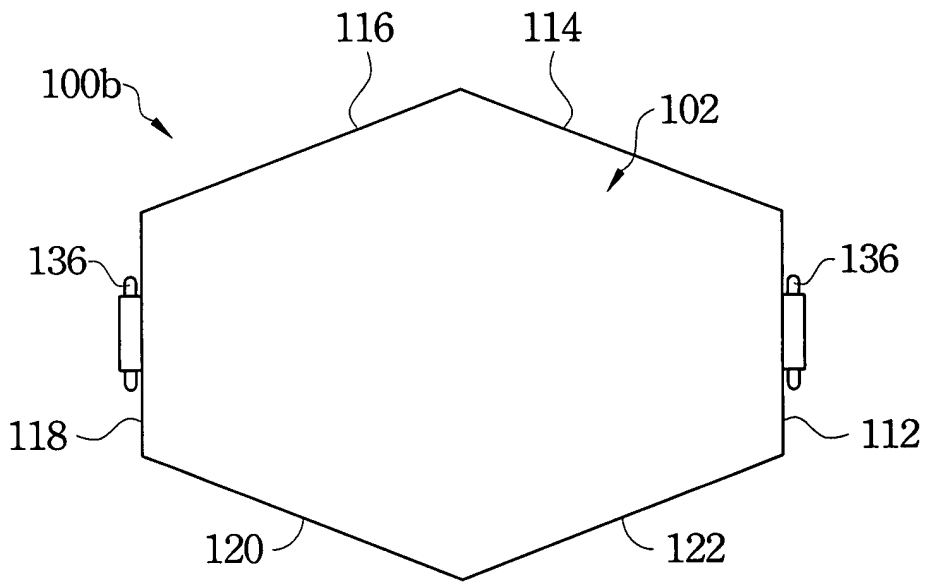


第 4 圖

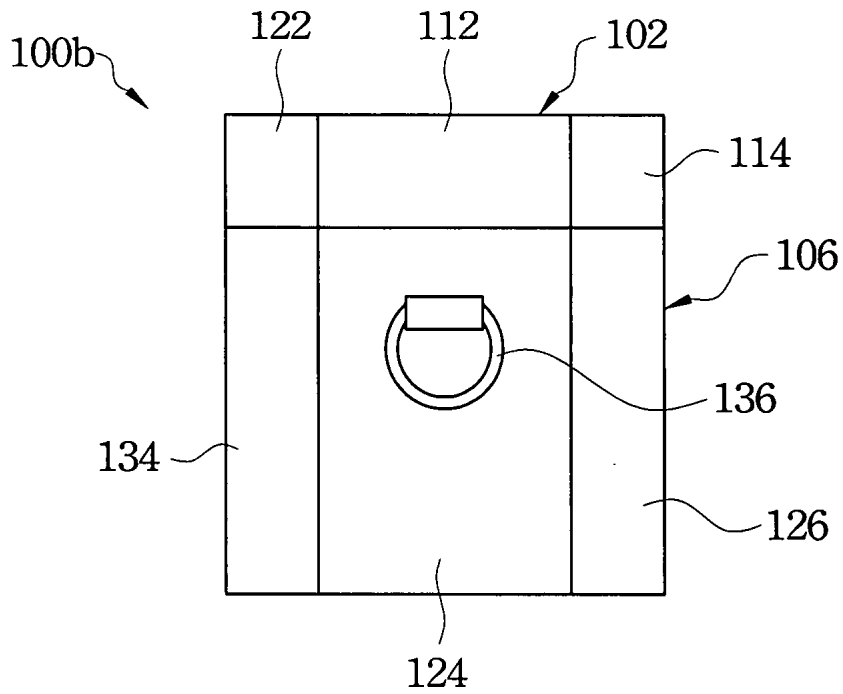


第 5 圖

(5)

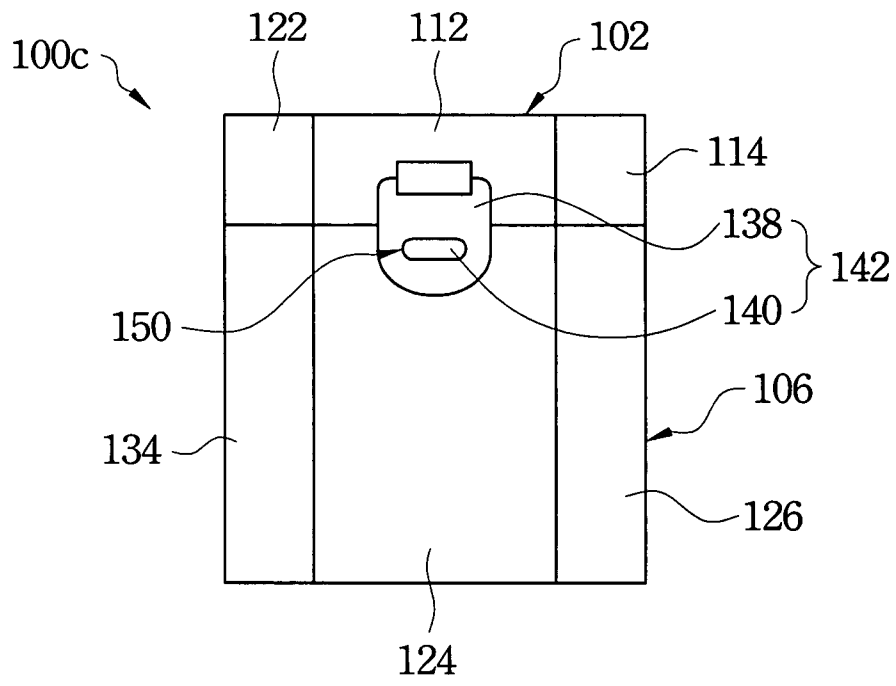


第 6 圖



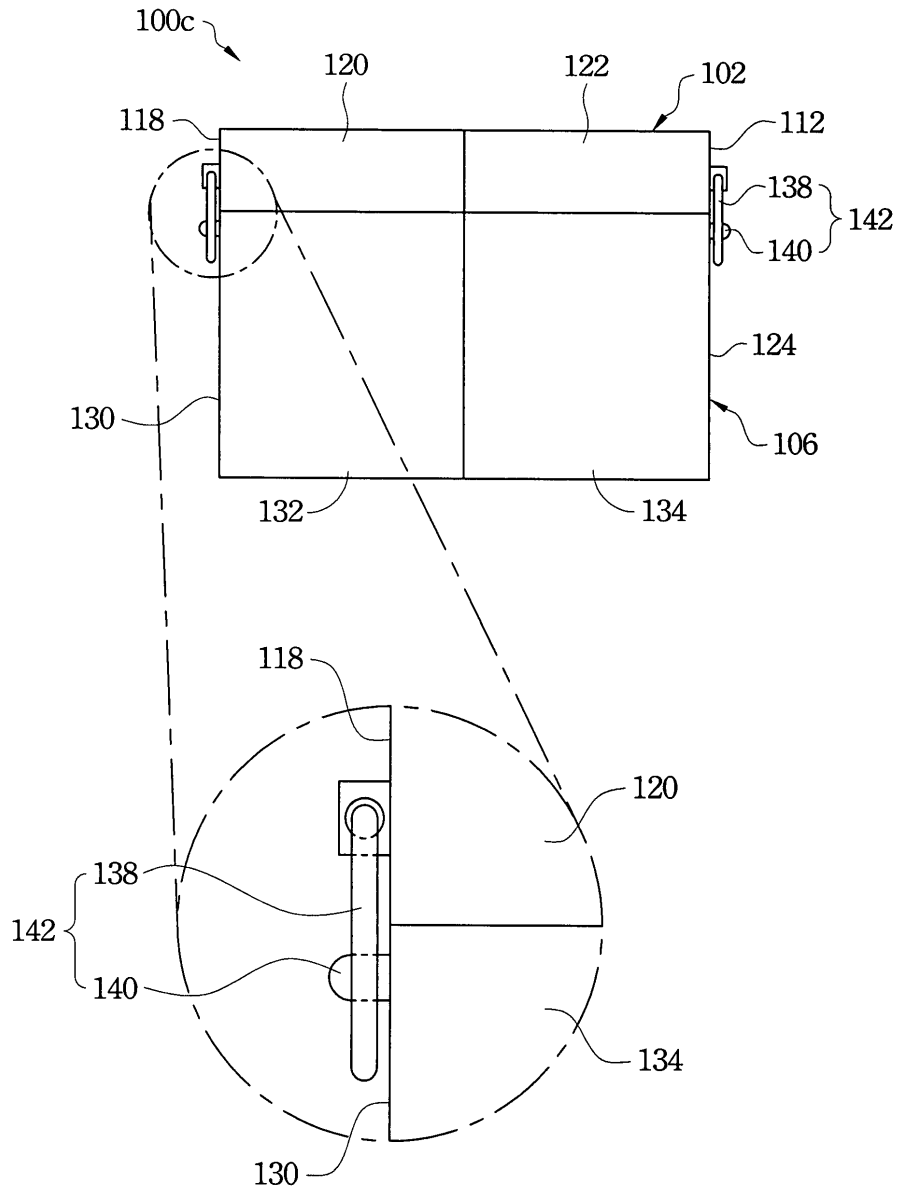
第 7 圖

(6)



第 8 圖

(7)



第 9 圖

