

【11】證書號數：M403491

【45】公告日：中華民國 100 (2011) 年 05 月 11 日

【51】Int. Cl. : B65D88/74 (2006.01)

新型

全 3 頁

【54】名稱：抗凝劑沉澱結晶之裝置

【21】申請案號：099221890 【22】申請日：中華民國 99 (2010) 年 11 月 12 日

【72】創作人：盧明俊 (TW) LU, MING CHUN；萬孟璋 (TW) WAN, MENG WEI；甘其銓 (TW) KAN, CHI CHUAN

【71】申請人：嘉南藥理科技大學 CHIA NAN UNIVERSITY OF  
PHARMACY & SCIENCE

臺南市仁德區二仁路 1 段 60 號

【74】代理人：張旭銘

[57]申請專利範圍

1. 一種抗凝劑沉澱結晶之裝置，包含：一凝劑儲存槽，該儲存槽用來儲放凝劑；及一電磁設備，其包含一第一電磁產生線路，該第一電磁產生線路環繞於該凝劑儲存槽的外周圍；當該電磁設備啟動後，該第一電磁產生線路會產生電磁能量以磁化該凝劑儲存槽內的凝劑。
2. 如申請專利範圍第 1 項所述之抗凝劑沉澱結晶之裝置，其中該凝劑儲存槽連接一輸送管線用以輸送凝劑，該電磁設備更包含一第二電磁產生線路，該第二電磁產生線路環繞於該輸送管線的外周圍；當該電磁設備啟動時，該第二電磁產生線路會產生電磁能量以磁化該輸送管線內的凝劑。
3. 如申請專利範圍第 2 項所述之抗凝劑沉澱結晶之裝置，其中該電磁設備為低頻與低功率的電磁設備。

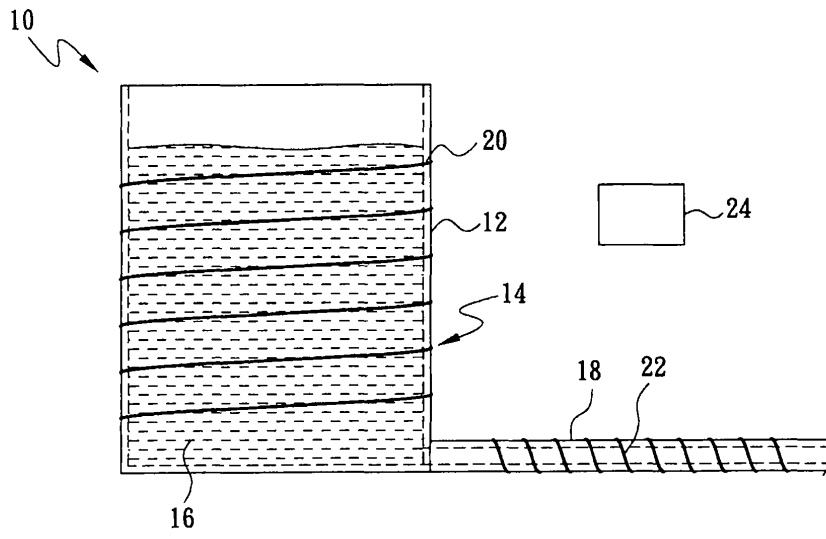
圖式簡單說明

第一圖：係本創作抗凝劑沉澱結晶之裝置的示意圖。

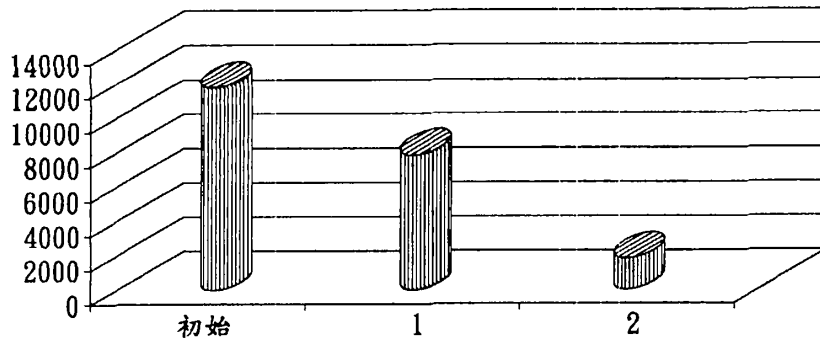
第二圖：係利用感應耦合電漿儀對三樣品(初始、編號 1、編號 2)進行上層液的總鋁分析之示意圖。

第三圖：係利用 Ferron 逐時整合比色法對三樣品(初始、編號 1、編號 2)進行聚合鋁分析之示意圖。

(2)

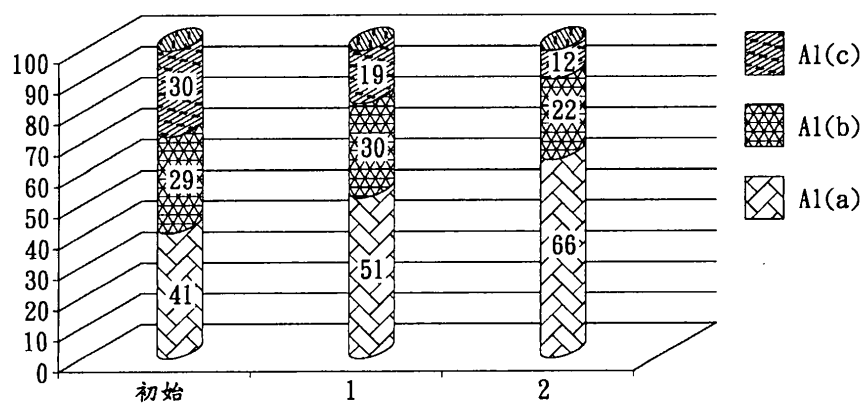


第一圖



第二圖

(3)



第三圖

