
【54】名稱：空氣殺菌除臭構造

【21】申請案號：098203167

【22】申請日：中華民國98(2009)年3月3日

【72】創作人：盧明俊 LU, MING CHUN；許菁珊 HSU, CHING SHAN

【71】申請人：嘉南藥理科技大學 CHIA NAN UNIVERSITY OF PHARMACY & SCIENCE
臺南縣仁德鄉二仁路1段60號

【74】代理人：張旭銘

1

2

[57]申請專利範圍：

- 1.一種空氣殺菌除臭構造，包括：
一皿體，該皿體內部設有一蘊含殺菌劑料之吸附本體，藉由該吸附本體內包含有易於逸散之殺菌劑料，而以該吸附本體做為該殺菌劑料之載體，同時在該皿體內部令該殺菌劑料之逸散為一緩減。
- 2.如申請專利範圍第1項所述之空氣殺菌除臭構造，其中該殺菌劑料為二氧化氯(ClO₂)或其水溶液。
- 3.如申請專利範圍第1項所述之空氣殺菌除臭構造，其中該吸附本體為選自海綿、纖維、不織布、絨毛體之群組。
- 4.如申請專利範圍第1項所述之空氣殺菌除臭構造，其中該海綿選自插花海綿或人工海綿。
- 5.如申請專利範圍第4項所述之空氣殺菌除臭構造，其中該吸附本體為一插花海綿，插設一植物。

(2)

3

4

- 6.如申請專利範圍第1項所述之空氣殺菌除臭構造，其中該皿體設一外蓋，該外蓋下方設一內蓋，且該內蓋具有一易開罐拉環。
- 7.如申請專利範圍第1項所述之空氣殺菌除臭構造，其中該皿體周邊為一透明皿壁。
- 8.如申請專利範圍第1項所述之空氣殺菌除臭構造，其中該皿體，其周邊為一具有連續彎曲之透明皿壁。
- 9.如申請專利範圍第1項所述之空氣殺菌除臭構造，其中該皿體設一外蓋，該外蓋設有複數宣洩孔。

圖式簡單說明：

第一圖係新型之組合平面剖視圖

第二圖係本創作之皿體為另外一種造型之實施例平面剖視圖

第三圖係本創作之加料狀態示意圖

5. 第四圖係本創作之吸附本體與皿體保持一間距之平面剖視示意圖

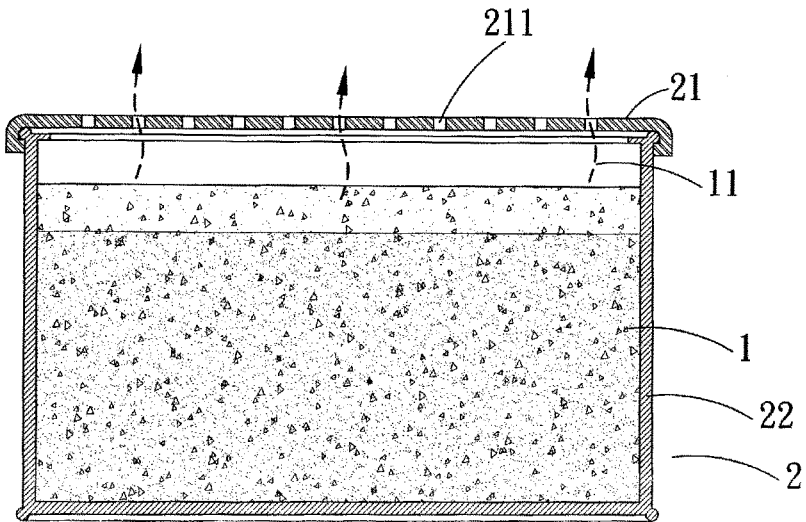
第五圖係本創作未加外蓋之立體圖

10. 第六圖係本創作該皿體設有內蓋以及易開罐拉環之立體分解圖

第七圖係第六圖蓋合狀態之立體圖

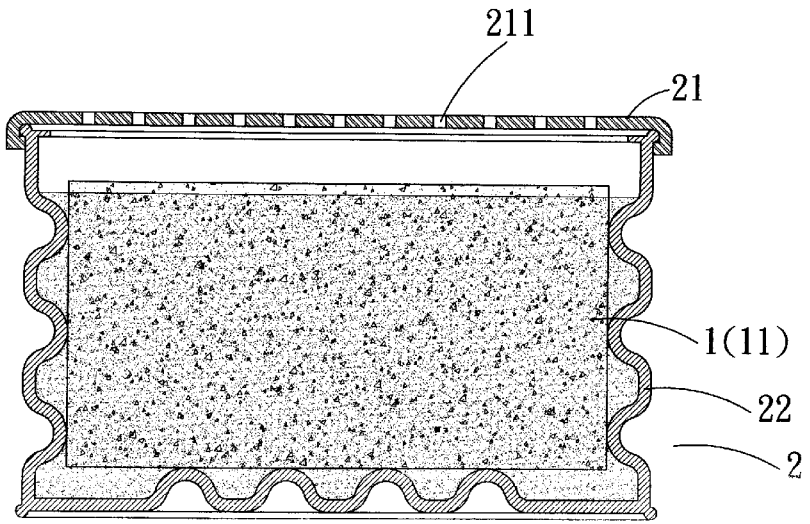
第八圖係本創作插設植物狀態之立體示意圖

15.

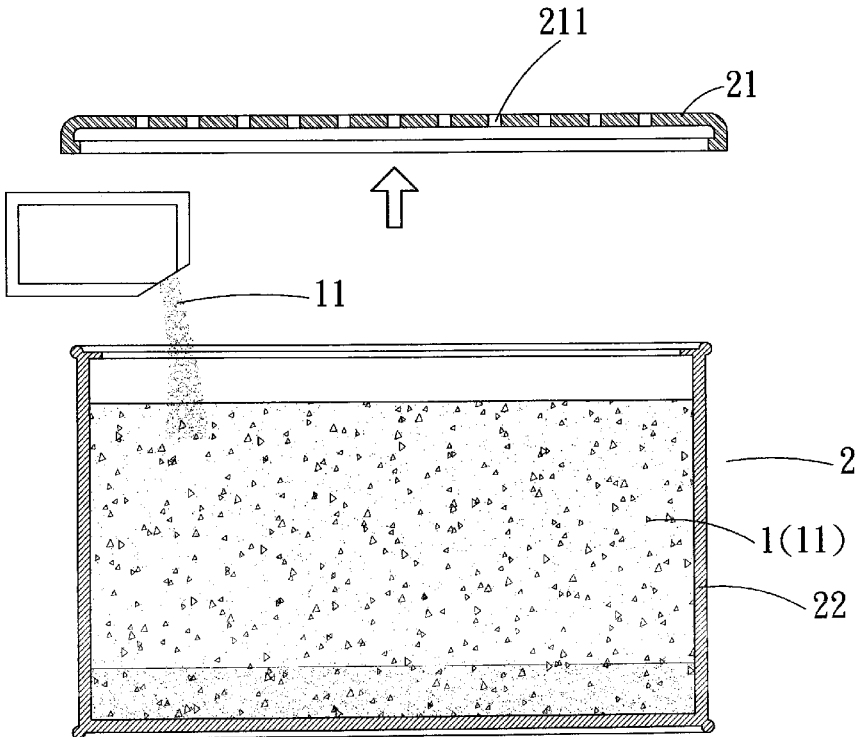


第一圖

(3)

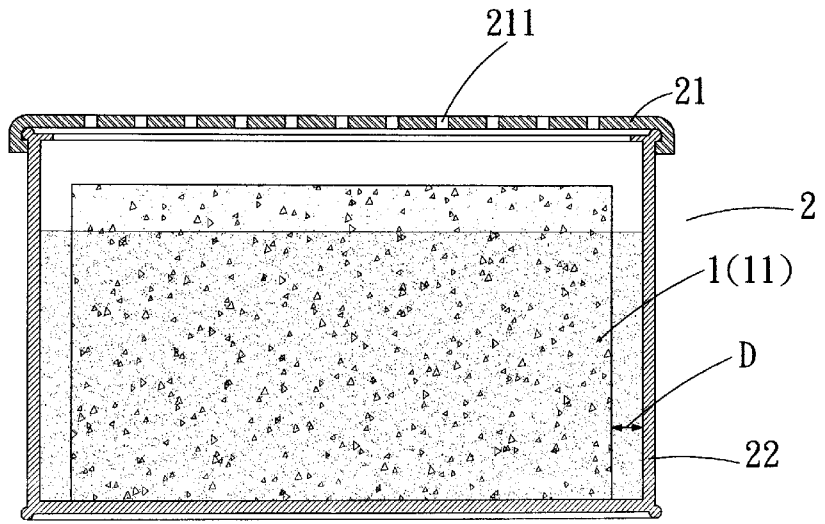


第二圖

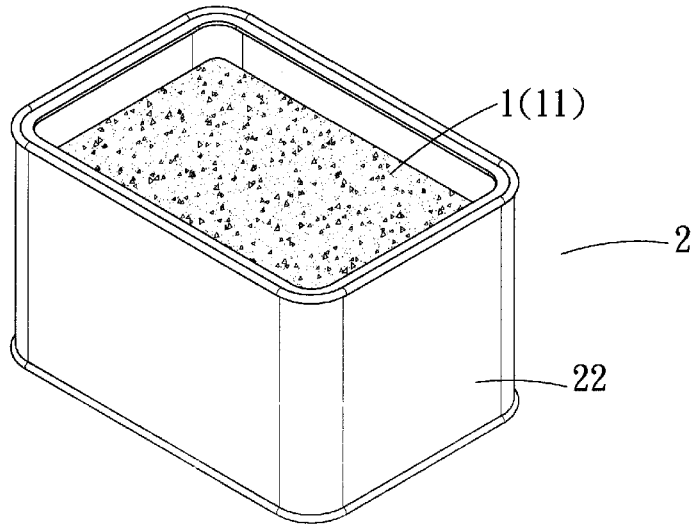


第三圖

(4)

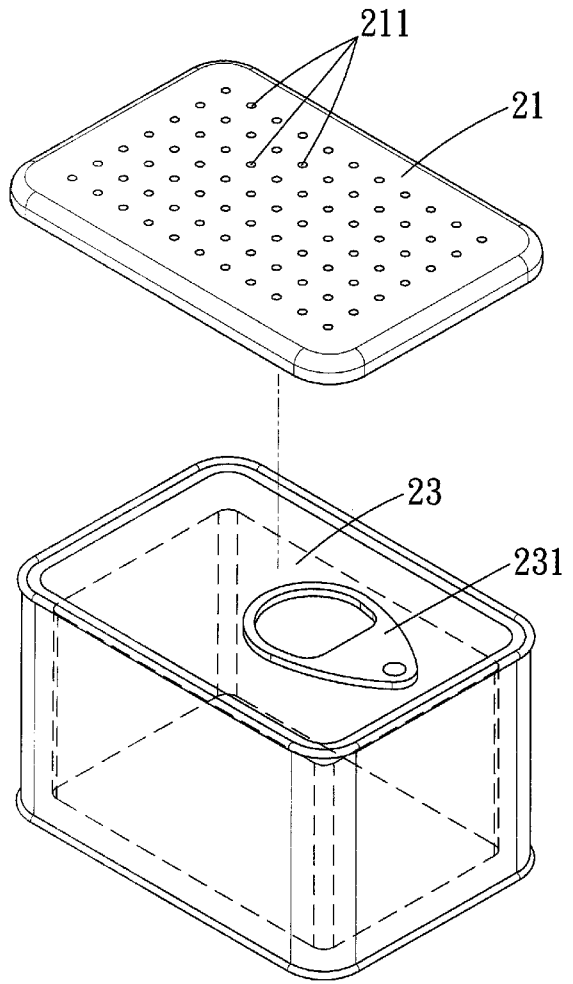


第四圖

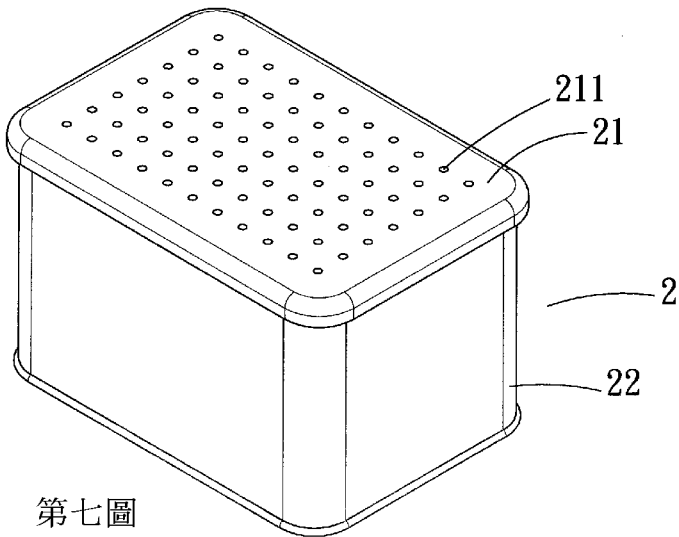


第五圖

(5)

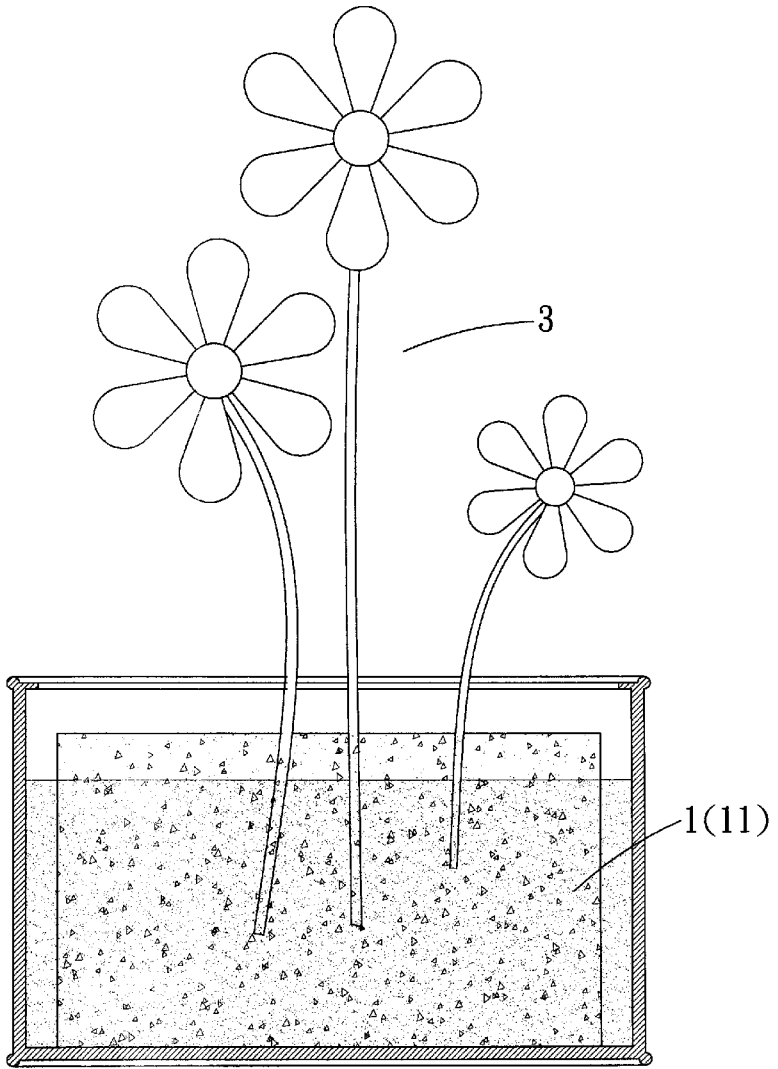


第六圖



第七圖

(6)



第八圖