

【11】證書號數：M361880

【45】公告日：中華民國98(2009)年8月1日

【51】Int. Cl. : **A01K31/04 (2006.01)**

新型 全 10 頁

【54】名稱：貓腳除沙裝置及其應用

APPARATUS FOR REMOVING SAND ON CATS' FEET AND APPLICATION THEREOF

【21】申請案號：098204715

【22】申請日：中華民國98(2009)年3月25日

【72】創作人：鄭欽羸 CHENG, CHINYING；施正人 SHIH, CHENGJEN；張秀卿 CHANG, HSIUCHING；施光隆 SHIH, KUANGLUNG；王舒右 WANG, SHUYO；鄧燕妮 TENG, YENNI；莊一全 CHUANG, ICHUAN

【71】申請人：嘉南藥理科技大學 CHIA NAN UNIVERSITY OF PHARMACY AND SCIENCE
臺南縣仁德鄉二仁路1段60號

【74】代理人：蔡坤財；李世章

1

2

[57]申請專利範圍：

1.一種貓腳除沙裝置，至少包括：

一底板；以及
複數個柱狀體，均勻立設在該底板上，其中每一該些柱狀體之一高度係大於0.2公分，且每一該些柱狀體之一最大柱徑係介於0.1公分至1公分之間。

2.如申請專利範圍第1項所述之貓腳除沙裝置，其中該些柱狀體之相鄰二者之一間距係介於0.2公分至1.5公

分之間。

3.如申請專利範圍第1項所述之貓腳除沙裝置，其中該底板之形狀為一矩形。

5. 4.如申請專利範圍第3項所述之貓腳除沙裝置，更至少包括二側壁立設在該底板上，其中該底板具有依序鄰接之一第一側邊、一第二側邊、一第三側邊、及一第四側邊，且該第一側邊及該第三側邊分別與該些側

壁對應接合。

- 5.如申請專利範圍第4項所述之貓腳除沙裝置，其中該底板更包括有至少一組串接結構，每一該至少一組串接結構係由一凸伸部及一缺口部所組成，且該凸伸部及該缺口部係分別位在該底板之該第二側邊及該第四側邊；
其中該底板之每一該凸伸部可與相同之另一貓腳除沙裝置之一底板之一缺口部固卡。
- 6.如申請專利範圍第4項所述之貓腳除沙裝置，其中該些側壁之高度係大於30公分。
- 7.如申請專利範圍第3項所述之貓腳除沙裝置，其中該底板更包括有至少二組串接結構，每一該至少二組串接結構係由一凸伸部及一缺口部所組成，且該凸伸部及該缺口部係分別位在該底板之相對之二側邊，該些組串接結構係分別位在該底板之不同的側邊；
其中該底板之每一該凸伸部可與相同之另一貓腳除沙裝置之一底板之一缺口部固卡。
- 8.如申請專利範圍第1項所述之貓腳除沙裝置，其中該底板具有依序鄰接之一第一側邊、一第二側邊、一第三側邊、及一第四側邊，其中該第一側邊及該第三側邊均為一直線，該第二側邊及該第四側邊均為一弧線，且該第二側邊及該第四側邊之該弧線彎曲的方向一致。
- 9.如申請專利範圍第8項所述之貓腳除沙裝置，更至少包括二側壁，其中該第一側邊及該第三側邊分別與該些側壁對應接合。
- 10.如申請專利範圍第9項所述之貓腳除沙裝置，其中該底板更包括有至少一組串接結構，每一該至少一組

串接結構係由一凸伸部及一缺口部所組成，且該凸伸部及該缺口部係分別位在該底板之該第二側邊及該第四側邊；

5. 其中該底板之每一該凸伸部可與相同之另一貓腳除沙裝置之一底板之一缺口部固卡。
- 11.如申請專利範圍第9項所述之貓腳除沙裝置，其中該些側壁之高度係大於30公分。
10. 12.如申請專利範圍第8項所述之貓腳除沙裝置，其中該底板更包括有至少二組串接結構，每一該至少二組串接結構係由一凸伸部及一缺口部所組成，且該凸伸部及該缺口部係分別位在該底板之相對之二側邊，該些組串接結構係分別位在該底板之不同的側邊；
其中該底板之每一該凸伸部可與相同之另一貓腳除沙裝置之一底板之一缺口部固卡。
20. 13.如申請專利範圍第1項所述之貓腳除沙裝置，其中每一該些柱狀體之材質係選自於由矽膠、軟性塑膠以及硬性塑膠所組成之一群組。
25. 14.如申請專利範圍第1項所述之貓腳除沙裝置，其中每一該些柱狀體為一圓柱體。
30. 15.如申請專利範圍第1項所述之貓腳除沙裝置，其中每一該些柱狀體係由一圓柱體及配置在該圓柱體之頂端的一半球體所組成。
35. 16.一種貓用便器系統，至少包括：
一貓沙置放裝置，該貓沙置放裝置之底面具有複數個側邊；以及
一貓腳除沙裝置，至少包括：
一底板，接合在該貓沙置放裝置之該些側邊之一者；以及
複數個柱狀體，均勻立設在該底板上，其中每一該些柱狀體之一高度
- 40.

係大於 0.2 公分，且每一該些柱狀體之一最大柱徑係介於 0.1 公分至 1 公分之間。

17. 如申請專利範圍第 16 項所述之貓用便器系統，其中該貓沙置放裝置包括一第一側壁及複數個第二側壁，且每一該些第二側壁之高度係高於 30 公分，而該第一側壁之高度係低於 30 公分並鄰接於該貓腳除沙裝置。
18. 如申請專利範圍第 16 項所述之貓用便器系統，其中該些柱狀體之相鄰二者之一間距係介於 0.2 公分至 1.5 公分之間。
19. 如申請專利範圍第 16 項所述之貓用便器系統，其中該底板之形狀為一矩形。
20. 如申請專利範圍第 19 項所述之貓用便器系統，更至少包括二側壁立設在該底板上，其中該底板具有依序鄰接之一第一側邊、一第二側邊、一第三側邊、及一第四側邊，且該第一側邊及該第三側邊分別與該些側壁對應接合。
21. 如申請專利範圍第 20 項所述之貓用便器系統，其中該底板更包括有至少一組串接結構，每一該至少一組串接結構係由一凸伸部及一缺口部所組成，且該凸伸部及該缺口部係分別位在該底板之該第二側邊及該第四側邊；
其中該底板之每一該凸伸部可與相同之另一貓腳除沙裝置之一底板之一缺口部固卡。
22. 如申請專利範圍第 20 項所述之貓用便器系統，其中該些側壁之高度係大於 30 公分。
23. 如申請專利範圍第 19 項所述之貓用便器系統，其中該底板更包括有至少二組串接結構，每一該至少二組

串接結構係由一凸伸部及一缺口部所組成，且該凸伸部及該缺口部係分別位在該底板之相對之二側邊，該些組串接結構係分別位在該底板之不同的側邊；

5. 其中該底板之每一該凸伸部可與相同之另一貓腳除沙裝置之一底板之一缺口部固卡。
24. 如申請專利範圍第 19 項所述之貓用便器系統，其中該底板具有一第一側邊及一第二側邊，其中該第一側邊與該貓沙置放裝置接合，該第二側邊與該第一側邊相對，且該第一側邊至該第二側邊之最短距離大於 1 公尺。
15. 25. 如申請專利範圍第 16 項所述之貓用便器系統，其中該底板具有依序鄰接之一第一側邊、一第二側邊、一第三側邊、及一第四側邊，其中該第一側邊及該第三側邊均為一直線，該第二側邊及該第四側邊均為一弧線，且該第二側邊及該第四側邊之該弧線的彎曲方向一致。
20. 26. 如申請專利範圍第 25 項所述之貓用便器系統，更至少包括二側壁，其中該第一側邊及該第三側邊分別與該些側壁對應接合。
25. 27. 如申請專利範圍第 26 項所述之貓用便器系統，其中該底板更包括有至少一組串接結構，每一該至少一組串接結構係由一凸伸部及一缺口部所組成，且該凸伸部及該缺口部係分別位在該底板之該第二側邊及該第四側邊；
其中該底板之每一該凸伸部可與相同之另一貓腳除沙裝置之一底板之一缺口部固卡。
30. 28. 如申請專利範圍第 26 項所述之貓用便器系統，其中該些側壁之高度係大於 30 公分。
- 40.

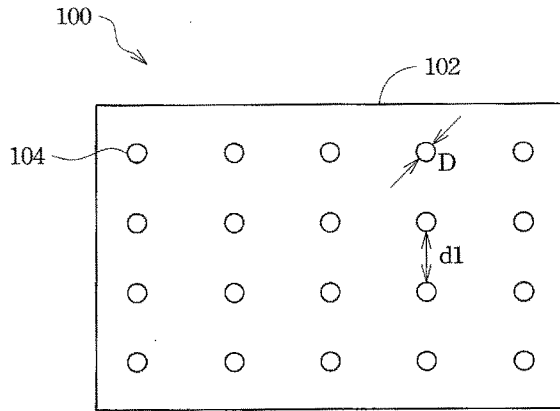
- 29.如申請專利範圍第25項所述之貓用便器系統，其中該第二側邊係與該貓沙置放裝置接合，而該第二側邊與該第四側邊之最短距離大於1公尺。
- 30.如申請專利範圍第25項所述之貓用便器系統，其中該底板更包括有至少二組串接結構，每一該至少二組串接結構係由一凸伸部及一缺口部所組成，且該凸伸部及該缺口部分別位在該底板之相對之二側邊，該些組串接結構係分別位在該底板之不同的側邊；其中該底板之每一該凸伸部可與相同之另一貓腳除沙裝置之一底板之一缺口部固卡。
- 31.如申請專利範圍第16項所述之貓用便器系統，其中每一該些柱狀體之材質係選自於由矽膠、軟性塑膠以及硬性塑膠所組成之一群組。
- 32.如申請專利範圍第16項所述之貓用便器系統，其中每一該些柱狀體為一圓柱體。
- 33.如申請專利範圍第16項所述之貓用便器系統，其中每一該些柱狀體係由一圓柱體及配置在該圓柱體之頂端的一半球體所組成。
- 34.如申請專利範圍第16項所述之貓用便器系統，其中該貓沙置放裝置係

一密閉結構，該貓沙置放裝置之一側壁與該貓腳除沙裝置鄰接，該側壁上設有容許貓出入之一開口。

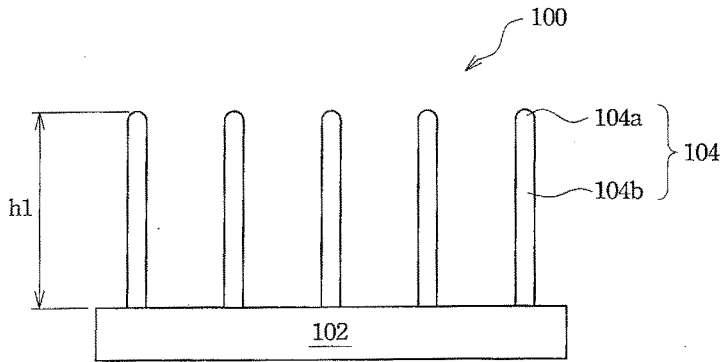
圖式簡單說明：

5. 第1A圖係繪示根據本創作之一實施例之貓腳除沙裝置的俯視圖。
第1B圖係繪示根據第1A圖之實施例的貓腳除沙裝置的側視圖。
10. 第2A圖係繪示根據本創作之另一實施例之貓腳除沙裝置的俯視圖。
第2B圖係繪示根據本創作之又一實施例之貓腳除沙裝置的俯視圖。
第2C圖係繪示根據本創作之再一實施例之貓腳除沙裝置的俯視圖。
15. 第2D圖係繪示根據第2C圖之實施例的貓腳除沙裝置的側視圖。
第2E圖係繪示根據本創作之一實施例之貓腳除沙裝置的俯視圖。
第3A圖係繪示根據本創作之一實施例之貓用便器系統的俯視圖。
第3B圖係繪示根據第3A圖之實施例之貓用便器系統的側視圖。
第3C圖係繪示根據本創作另一實施例之貓用便器系統的俯視圖。
25. 第4A圖係繪示根據本創作之一實施例之貓沙置放裝置的立體示意圖。
第4B圖係繪示根據本創作之另一實施例之貓沙置放裝置的立體示意圖。

(5)

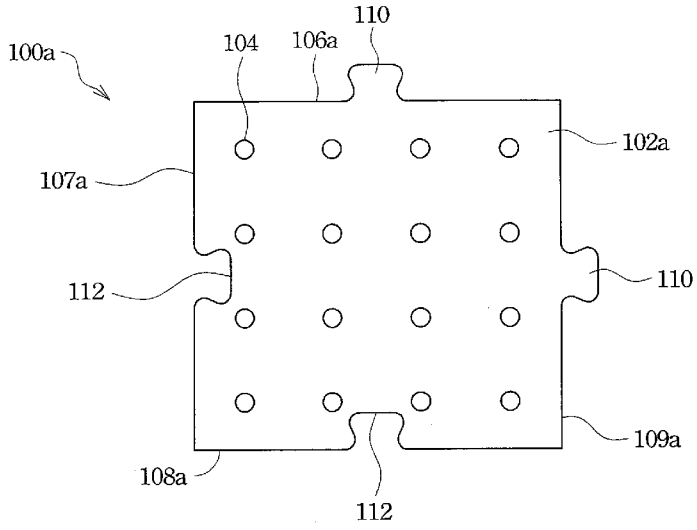


第 1A 圖

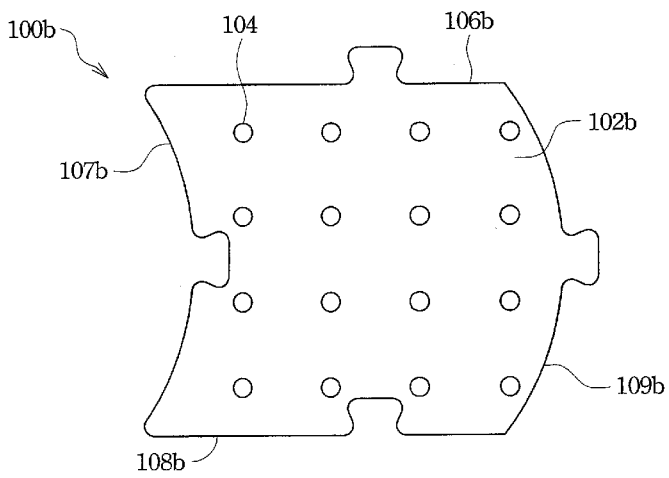


第 1B 圖

(6)

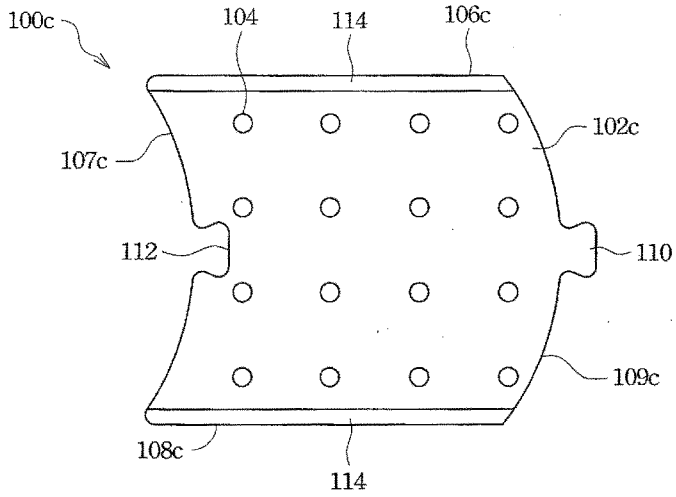


第 2A 圖

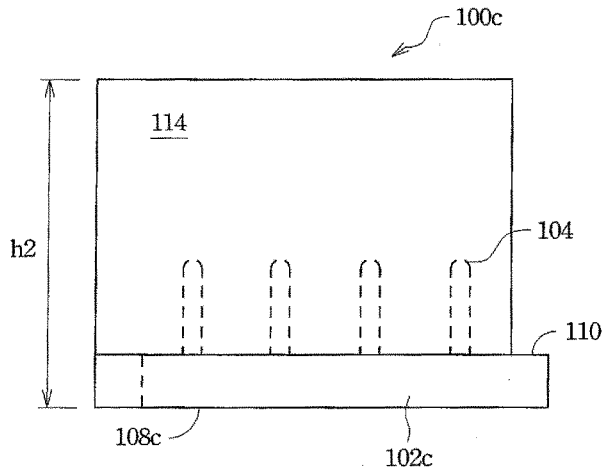


第 2B 圖

(7)

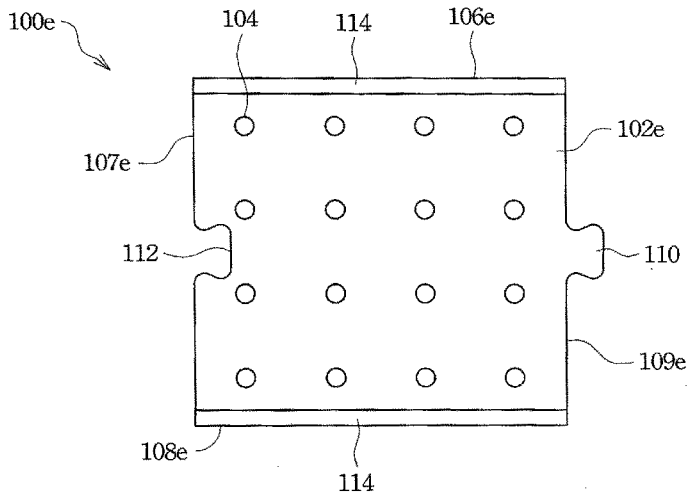


第 2C 圖

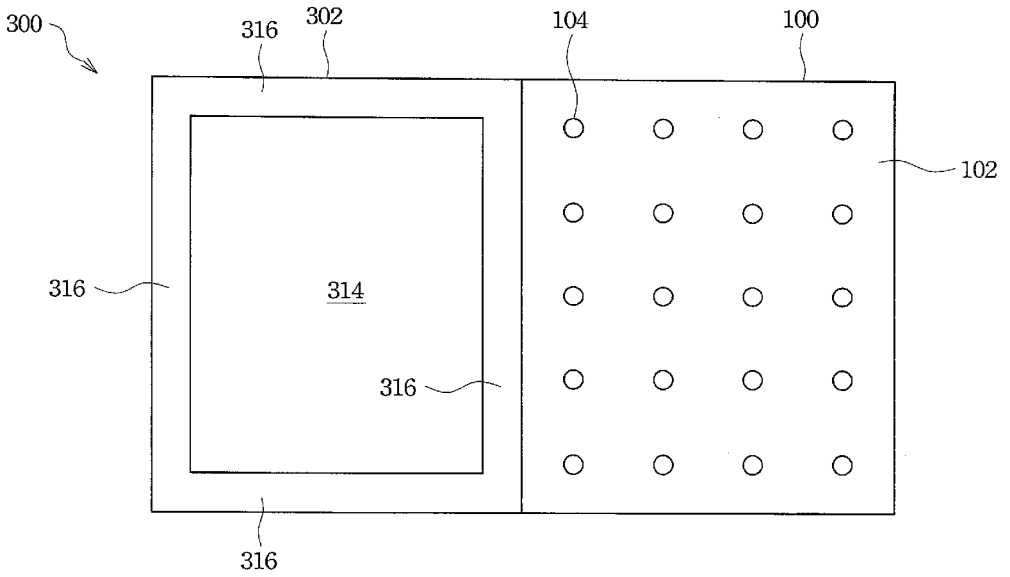


第 2D 圖

(8)

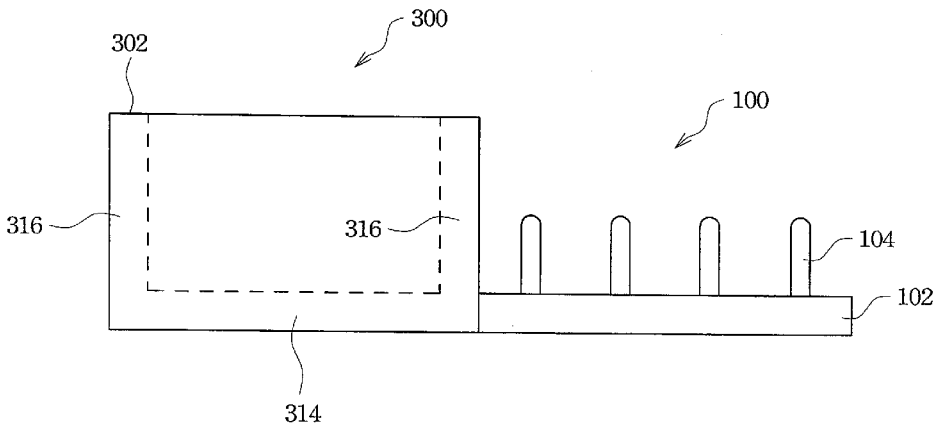


第 2E 圖

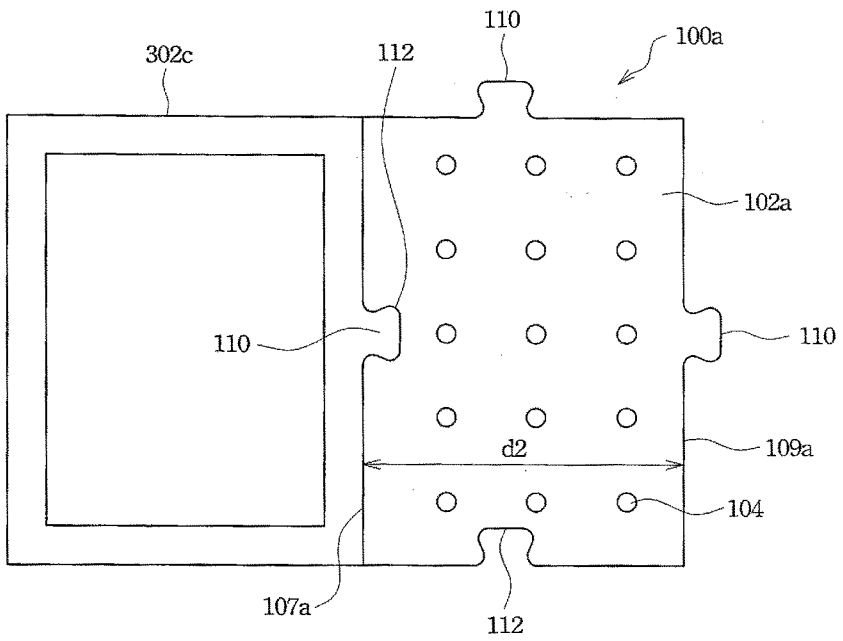


第 3A 圖

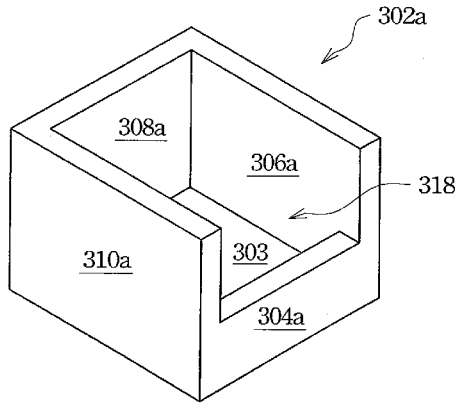
(9)



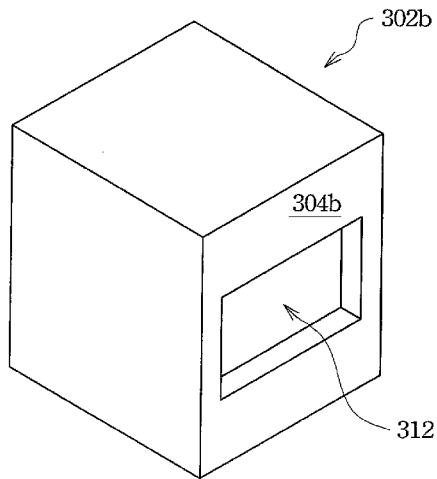
第 3B 圖



第 3C 圖



第 4A 圖



第 4B 圖