

【11】證書號數：M429480**【45】公告日：**中華民國 101 (2012) 年 05 月 21 日**【51】Int. Cl.：** A61L9/14 (2006.01) B60H3/00 (2006.01)

新型

全 6 頁

【54】名稱：車廂拉環之消毒裝置**【21】申請案號：**101200231 **【22】申請日：**中華民國 101 (2012) 年 01 月 05 日**【72】創作人：**黃維則 (TW)；王馨以 (TW)；許菁珊 (TW) HSU, CHING SHAN；盧明俊 (TW) LU, MING CHUN**【71】申請人：**嘉南藥理科技大學 CHIA NAN UNIVERSITY OF
PHARMACY & SCIENCE

臺南市仁德區二仁路 1 段 60 號

【74】代理人：張旭銘**[57]申請專利範圍**

1. 一種車廂拉環之消毒裝置，該拉環包含一握持部，該消毒裝置包含：一儲液容器，是用於容納一消毒劑；一第一主管路，其一端與該儲液容器銜接並相接通，且包括複數間隔設置並與其相連通的第一支管；以及複數第一霧化噴頭，各該第一霧化噴頭是設於該第一支管的末端且用以將該消毒劑予以氣霧化並朝該握持部噴灑消毒劑。
2. 如申請專利範圍第 1 項所述之車廂拉環之消毒裝置，其中該第一主管路更包含複數間隔設置並與其相連通的第二支管，且各該第二支管的末端設有一第二霧化噴頭，各該第二霧化噴頭用以將該消毒劑予以氣霧化並朝該車廂之空間噴灑消毒劑。
3. 如申請專利範圍第 1 或 2 項所述之車廂拉環之消毒裝置，更包含至少一設於該第一主管路之路徑上的第一加壓器。
4. 如申請專利範圍第 1 項所述之車廂拉環之消毒裝置，更包含一第二主管路，其一端與該儲液容器銜接並相接通，且包括複數間隔設置並與其相連通的第二支管，且各該第二支管的末端設有一第二霧化噴頭，各該第二霧化噴頭用以將該消毒劑予以氣霧化並朝該車廂之空間噴灑消毒劑。
5. 如申請專利範圍第 4 項所述之車廂拉環之消毒裝置，更包含至少一設於該第一主管路之路徑上的第一加壓器。
6. 如申請專利範圍第 5 項所述之車廂拉環之消毒裝置，更包含至少一設於該第二主管路之路徑上的第二加壓器。
7. 如申請專利範圍第 3 項所述之車廂拉環之消毒裝置，更包含至少一與該第一加壓器電性連接的控制單元。
8. 如申請專利範圍第 6 項所述之車廂拉環之消毒裝置，更包含至少一與該第二加壓器電性連接的控制單元。
9. 如申請專利範圍第 7 項所述之車廂拉環之消毒裝置，更包含複數與該控制單元電性連接的偵測器，各該偵測器對應偵測各該拉環是否受到握持與否，並提供一訊號給該控制單元。
10. 如申請專利範圍第 8 項所述之車廂拉環之消毒裝置，更包含複數與該控制單元電性連接的偵測器，各該偵測器對應偵測各該拉環是否受到握持與否，並提供一訊號給該控制單元。

(2)

11. 如申請專利範圍第 1 項所述之車廂拉環之消毒裝置，更包含一束件，該束件是將該第一支管固定在該拉環。

圖式簡單說明

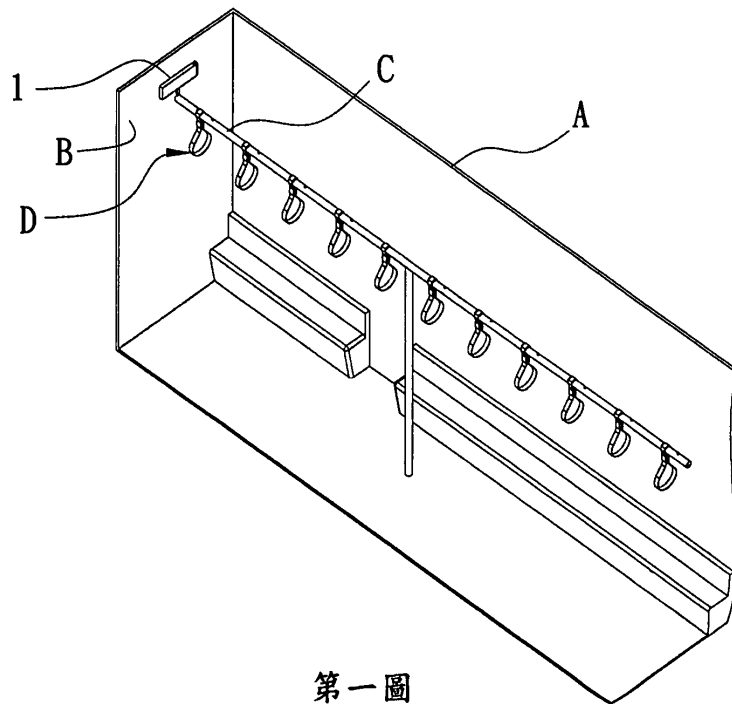
第一圖係為本創作之第一較佳實施例車廂拉環之消毒裝置設於車廂內之示意圖。

第二圖係為第一圖之局部放大圖，顯示車廂拉環之消毒裝置之立體示意圖。

第三圖係為第二圖之剖視圖。

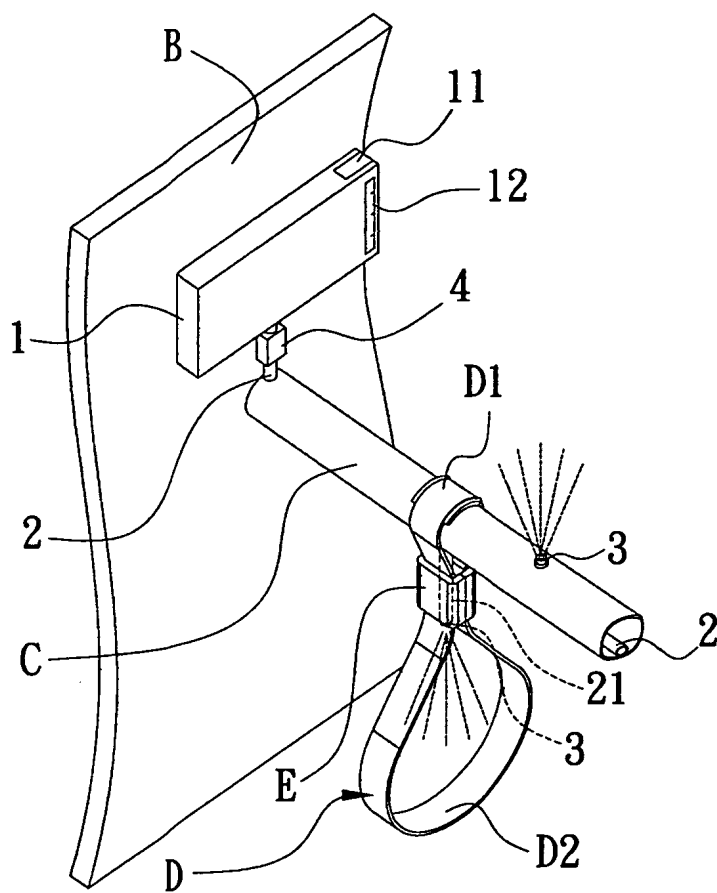
第四圖係顯示本創作之第二較佳實施例車廂拉環之消毒裝置之立體示意圖。

第五圖係為第二圖之剖視圖。



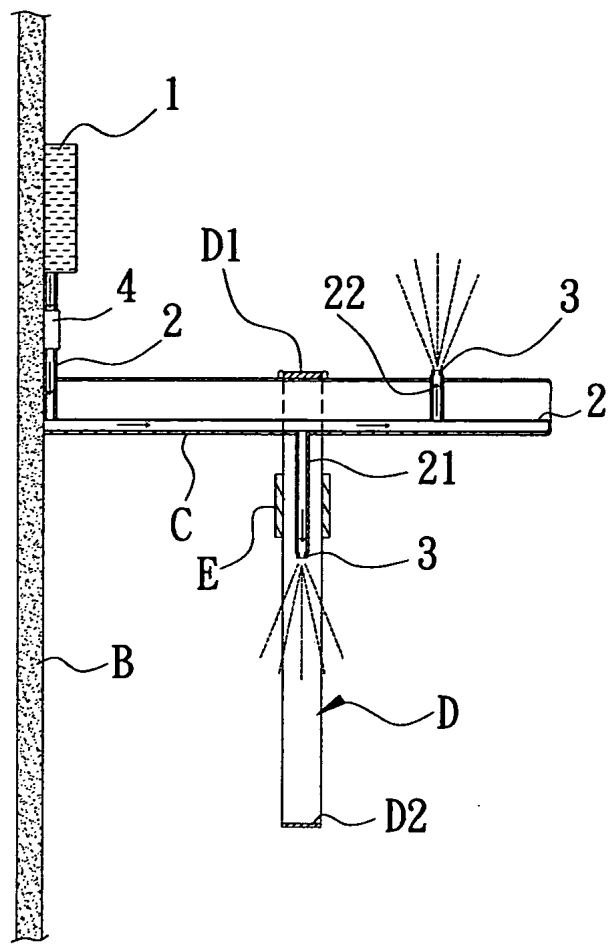
第一圖

(3)



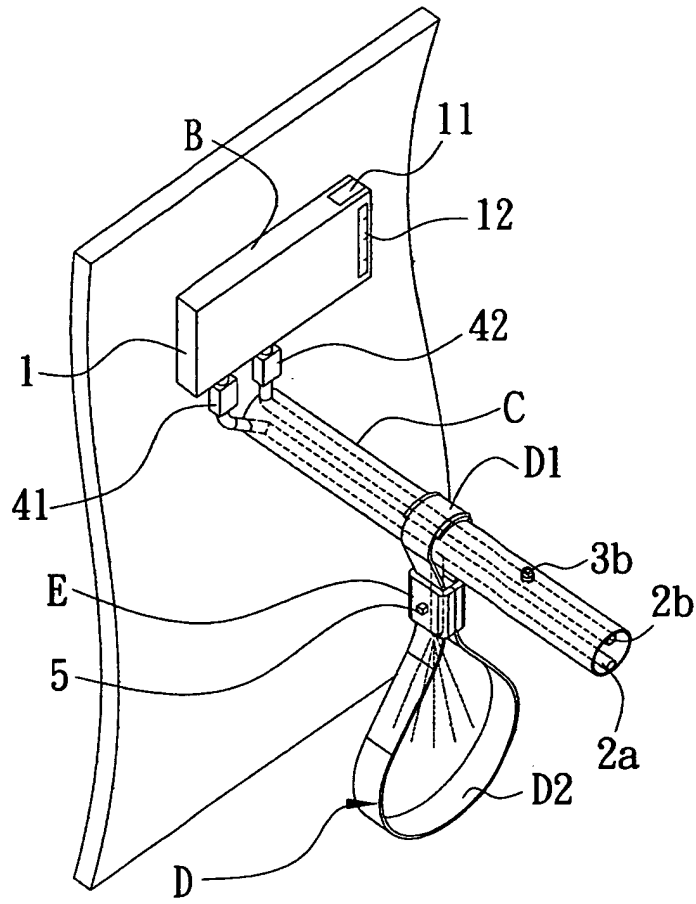
第二圖

(4)



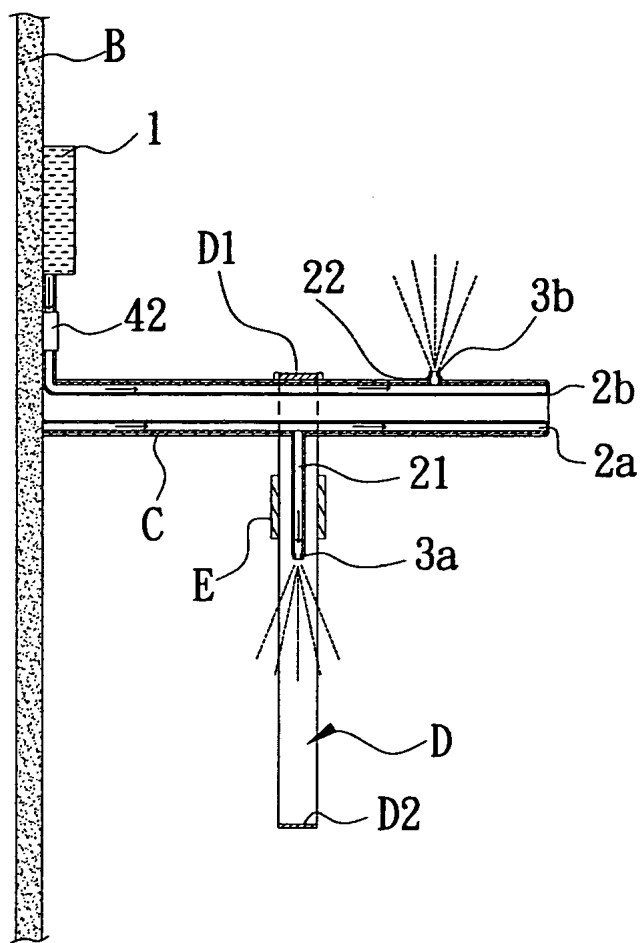
第三圖

(5)



第四圖

(6)



第五圖