

【11】證書號數：M377073

【45】公告日：中華民國 99 (2010) 年 04 月 01 日

【51】Int. Cl.： A01K61/00 (2006.01)

新型

全 7 頁

【54】名稱：伸縮式魚卵孵化觀測器

【21】申請案號：098204508

【22】申請日：中華民國 98 (2009) 年 03 月 20 日

【72】創作人：陳健民(TW)；黃大駿(TW)

【71】申請人：嘉南藥理科技大學

CHIA NAN UNIVERSITY OF  
PHARMACY & SCIENCE

臺南縣仁德鄉二仁路 1 段 60 號

【74】代理人：蔡秀玫

## [57]申請專利範圍

1. 一種伸縮式魚卵孵化觀測器，其包含：一腳座；一伸縮容器，設於該腳座上；一蓋體，設於該伸縮容器上，該蓋體設有一穿孔；以及一光學放大裝置，嵌設於該穿孔，該光學放大裝置之焦點之位置位於該伸縮容器底部。
2. 如申請專利範圍第 1 項所述之伸縮式魚卵孵化觀測器，其中該伸縮容器包含：一管件，具有一上管口與一下管口；以及一承載件，設於該管件內並伸出該下管口，該承載件設於該腳座上。
3. 如申請專利範圍第 2 項所述之伸縮式魚卵孵化觀測器，其中該上管口之大小大於該下管口，該承載件具有一固定管口，該固定管口設於該下管口內，該固定管口之大小大於該下管口之大小。
4. 如申請專利範圍第 2 項所述之伸縮式魚卵孵化觀測器，其中該下管口內側壁設有一勾扣件，該承載件具有一固定管口，該固定管口之大小小於該下管口之大小，該固定管口之外側壁設有一卡扣件，該卡扣件抵於該勾扣件。
5. 如申請專利範圍第 4 項所述之伸縮式魚卵孵化觀測器，其中該上管口之大小等於該下管口之大小。
6. 如申請專利範圍第 4 項所述之伸縮式魚卵孵化觀測器，其中該承載件與該腳座為一體成型。
7. 如申請專利範圍第 1 項所述之伸縮式魚卵孵化觀測器，其中該伸縮容器底部設有一倒錐體，該倒錐體中心具有一集束點，該光學放大裝置之焦點位置位於該集束點。
8. 如申請專利範圍第 1 項所述之伸縮式魚卵孵化觀測器，其中該腳座之頂面之形狀與該伸縮容器底部之形狀相配合。
9. 如申請專利範圍第 1 項所述之伸縮式魚卵孵化觀測器，其中該伸縮容器設有一固定部，該蓋體設有一接和部，該固定部設於該接和部。
10. 如申請專利範圍第 1 項所述之伸縮式魚卵孵化觀測器，其中該光學放大裝置包含至少一透鏡。

## 圖式簡單說明

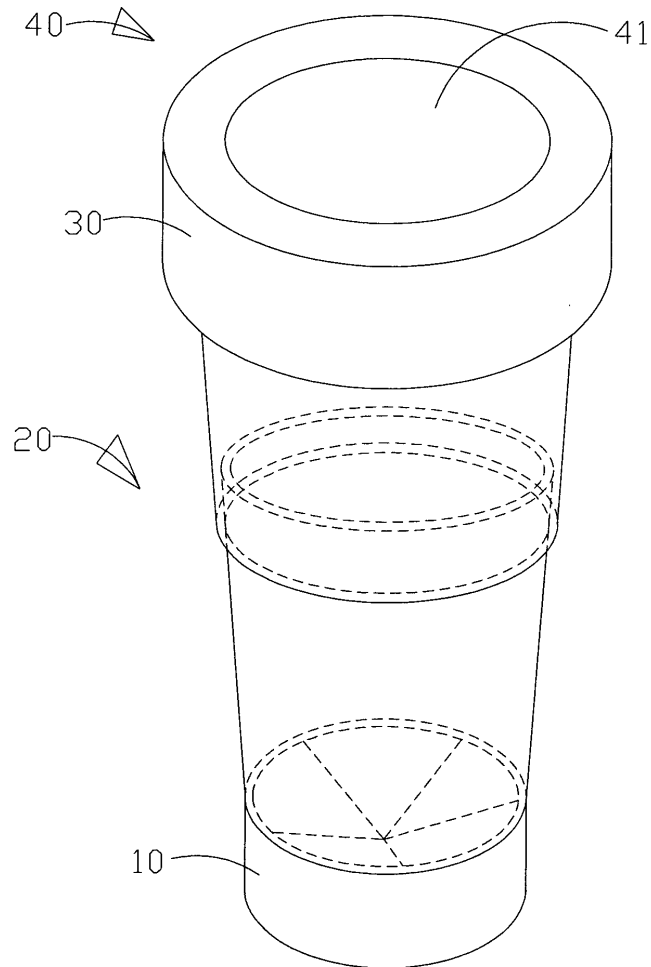
- 第一圖為本創作較佳實施例之伸縮式魚卵孵化觀測器的立體圖；
- 第二圖為本創作較佳實施例之伸縮式魚卵孵化觀測器的分解圖；
- 第三圖為本創作較佳實施例之伸縮式魚卵孵化觀測器的剖視圖；

(2)

第四圖為本創作伸縮式魚卵孵化觀測器之收納示意圖：

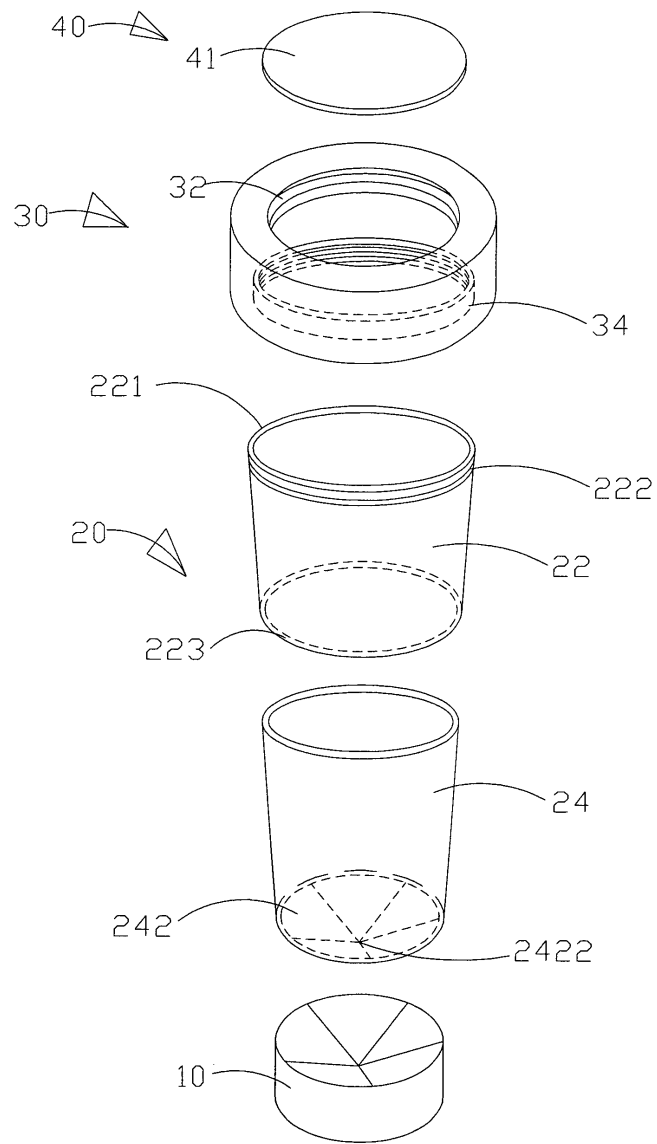
第五圖本創作另一較佳實施例之伸縮式魚卵孵化觀測器的剖視圖；

第六圖為本創作另一較佳實施例之蓋體之剖視圖。



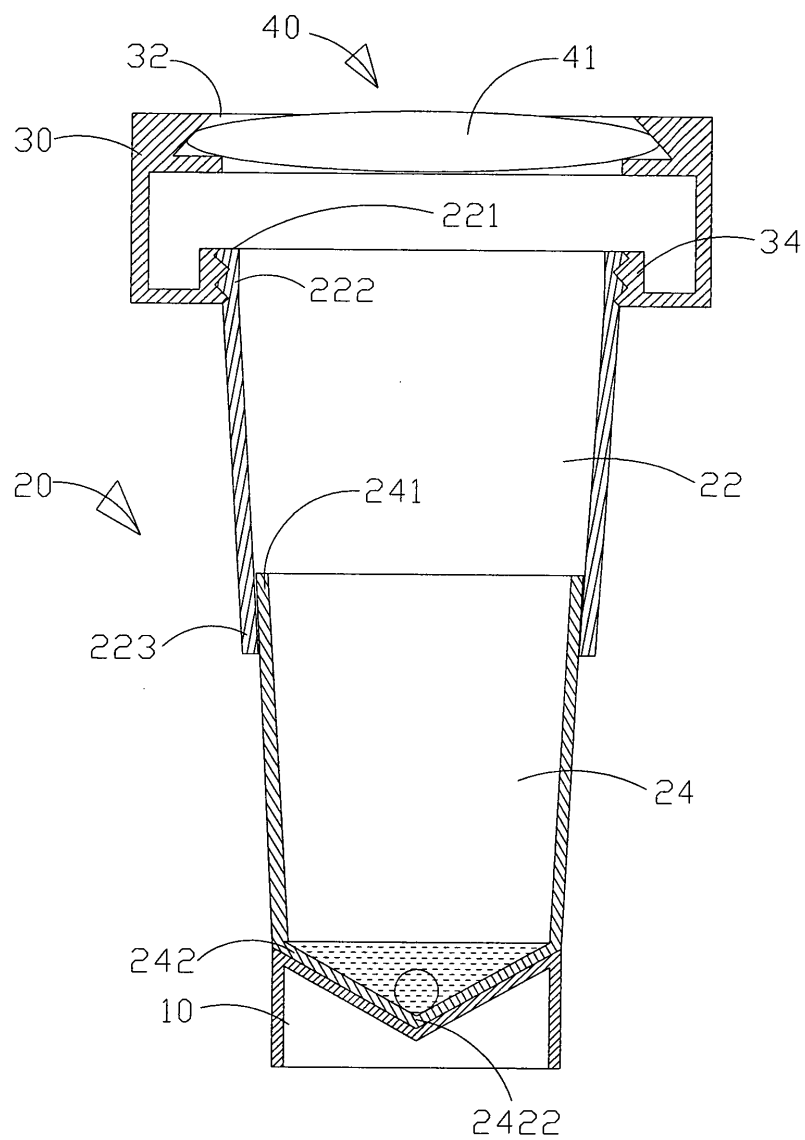
第一圖

(3)



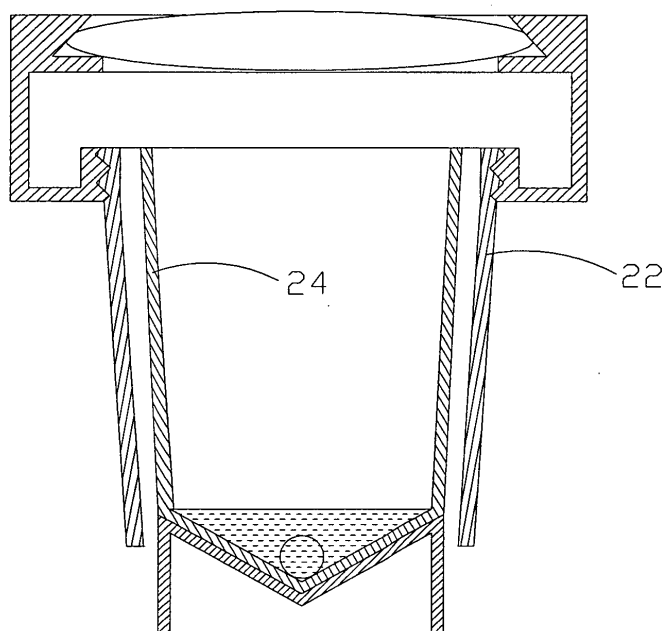
第二圖

(4)



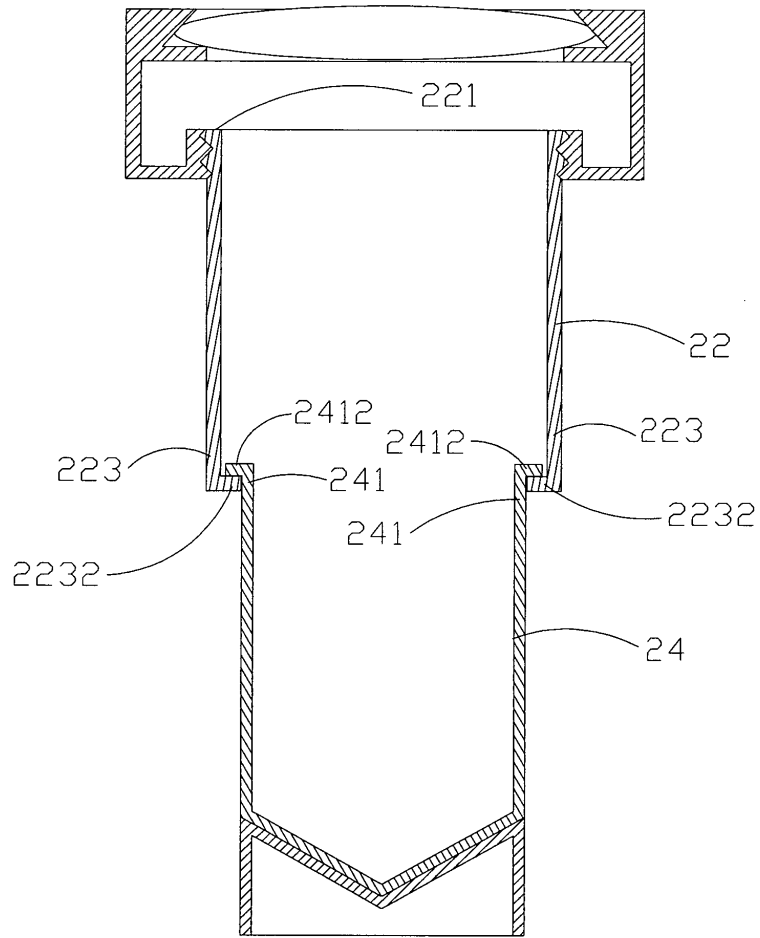
第三圖

(5)



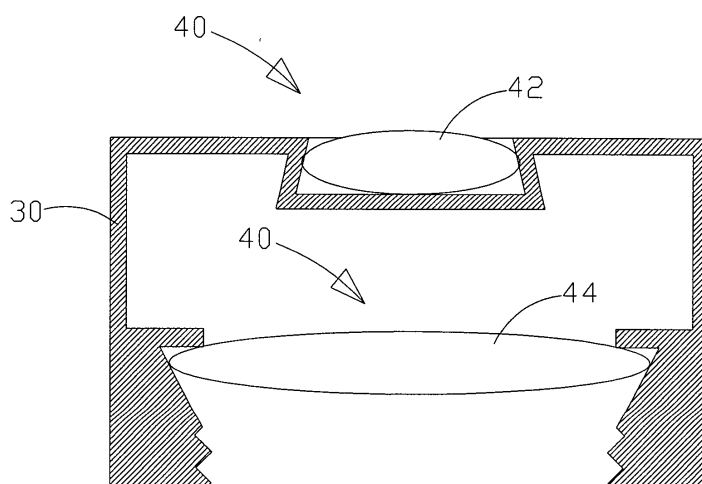
第四圖

(6)



第五圖

(7)



第六圖

