

【11】證書號數：M421148

【45】公告日：中華民國 101 (2012) 年 01 月 21 日

【51】Int. Cl.： A63B69/36 (2006.01)

新型

全 10 頁

【54】名稱：高爾夫練球套件

【21】申請案號：100212423

【22】申請日：中華民國 100 (2011) 年 07 月 07 日

【72】創作人：陳奕元 (TW)；王菱 (TW)；洪睦雅 (TW)

【71】申請人：嘉南藥理科技大學

臺南市仁德區二仁路 1 段 60 號

[57]申請專利範圍

1. 一種高爾夫練球套件，係由至少一第一黏設組件及至少一第二黏設組件構成，該至少一第一黏設組件與該至少一第二黏設組件對應接觸時可相互黏設並可供重覆黏設使用；其中：該至少一第一黏設組件設有複數個與高爾夫球桿之擊球面預定部位相對應的黏設區塊，各黏設區塊背面設有背膠供黏設於一高爾夫球桿之擊球面；該至少一第二黏設組件設有至少一個黏設區塊，各黏設區塊背面設有背膠供黏設於一高爾夫球體上。
2. 如申請專利範圍第 1 項所述之高爾夫練球套件，其中，該高爾夫練球套件係進一步包括至少一供置放高爾夫球體的球座。
3. 如申請專利範圍第 1 項所述之高爾夫練球套件，其中，該高爾夫練球套件係進一步包括至少一供置放高爾夫球體的人工草皮。
4. 如申請專利範圍第 1 項所述之高爾夫練球套件，其中，該高爾夫練球套件係進一步包括至少一供置放高爾夫球體的人工草皮及至少一供置放高爾夫球體的球座。
5. 如申請專利範圍第 4 項所述之高爾夫練球套件，其中，該至少一人工草皮上設有一供置放球座的平整區塊。
6. 如申請專利範圍第 1 項所述之高爾夫練球套件，其中，該高爾夫練球套件係進一步包括有至少一高爾夫球桿。
7. 如申請專利範圍第 1 項所述之高爾夫練球套件，其中，該高爾夫練球套件係進一步包括有至少一高爾夫球體。
8. 如申請專利範圍第 1 項所述之高爾夫練球套件，其中，該高爾夫練球套件係進一步包括有至少一高爾夫球桿及至少一高爾夫球體。
9. 如申請專利範圍第 1 項所述之高爾夫練球套件，其中，該高爾夫練球套件係進一步包括至少一供置放高爾夫球體的人工草皮、至少一供置放高爾夫球體的球座、至少一高爾夫球桿及至少一高爾夫球體。
10. 如申請專利範圍第 9 項所述之高爾夫練球套件，其中，該至少一人工草皮上設有一供置放球座的平整區塊。
11. 如申請專利範圍第 7 項、第 8 項或第 9 項所述之高爾夫練球套件，其中，該至少一高爾夫球體係由發泡材料製成。
12. 如申請專利範圍第 1 項所述之高爾夫練球套件，其中，該至少一第一黏設組件係在一黏設材料上設有複數道分隔線，由各分隔線於該黏設材料上區隔出複數個黏設區塊。
13. 如申請專利範圍第 12 項所述之高爾夫練球套件，其中，各分隔線係以熱熔方式加工成型。

(2)

14. 如申請專利範圍第 1 項所述之高爾夫練球套件，其中，該至少一第一黏設組件之複數個黏設區塊係為獨立的黏設材料單體，供分別將各黏設材料上獨立黏設於高爾夫球桿之擊球面。
15. 如申請專利範圍第 1 項、第 12 項或第 14 項所述之高爾夫練球套件，其中，該至少一第一黏設組件之黏設區塊係各別具有預定的輪廓形狀。
16. 如申請專利範圍第 1 項、第 12 項或第 14 項所述之高爾夫練球套件，其中，該至少一第一黏設組件之黏設區塊係各別具有預定的顏色。
17. 如申請專利範圍第 1 項、第 12 項或第 14 項所述之高爾夫練球套件，其中，該至少一第一黏設組件之黏設區塊係各別具有預定的輪廓形狀及顏色。

圖式簡單說明

第一圖：係本創作之高爾夫練球套件相關組成構件外觀結構圖。

第二圖：係本創作之高爾夫練球套件相關組成構件使用配置圖。

第三圖：係本創作之高爾夫練球套件使用狀態示意圖。

第四圖：係本創作中球座與人工草皮之使用配置參考圖。

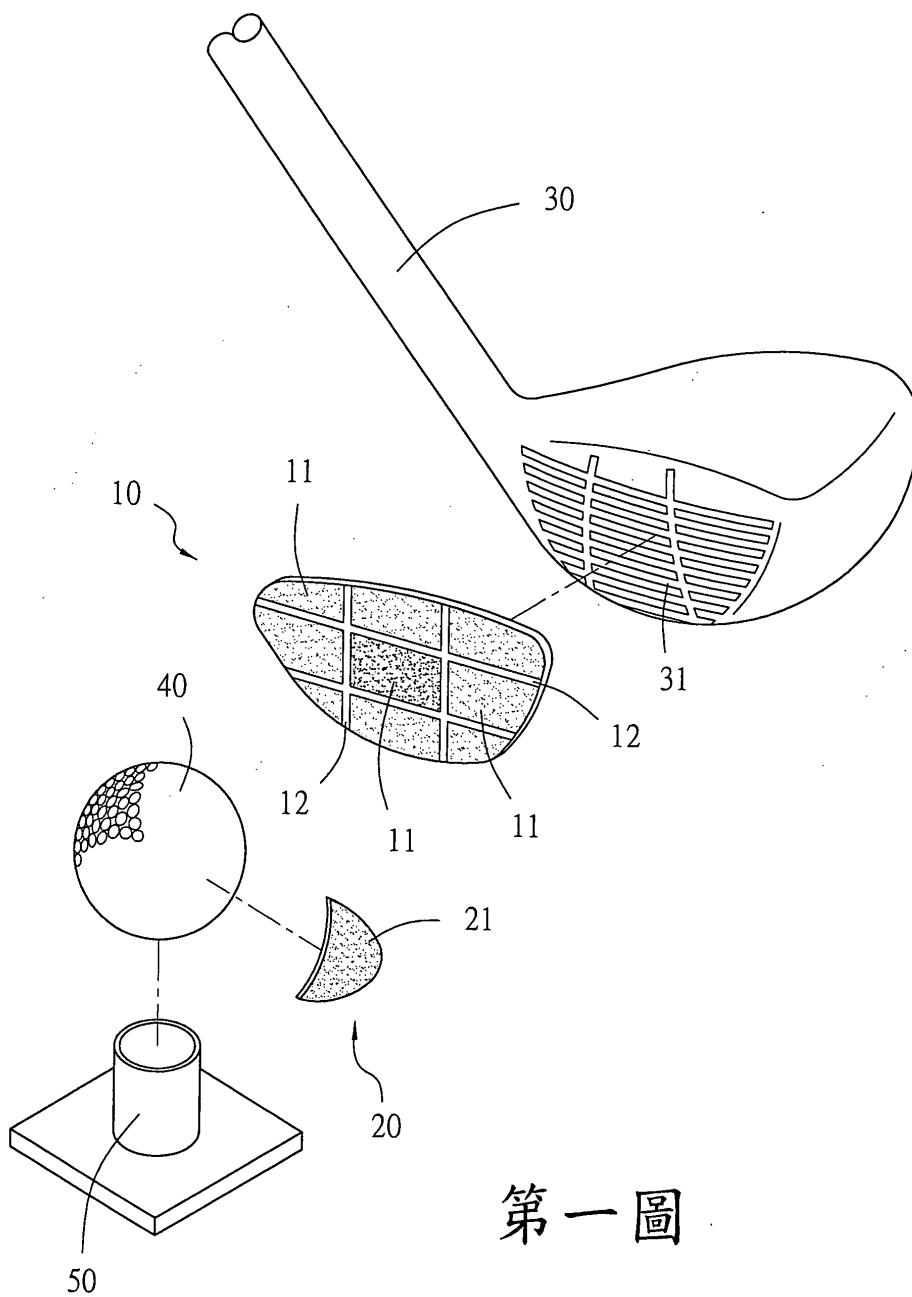
第五圖：係本創作之高爾夫練球套件於練習者進行握桿練習之使用狀態參考圖。

第六圖：係本創作之高爾夫練球套件於練習者進行舉桿練習之使用狀態參考圖。

第七圖：係本創作之高爾夫練球套件於練習者進行揮桿練習之使用狀態參考圖。

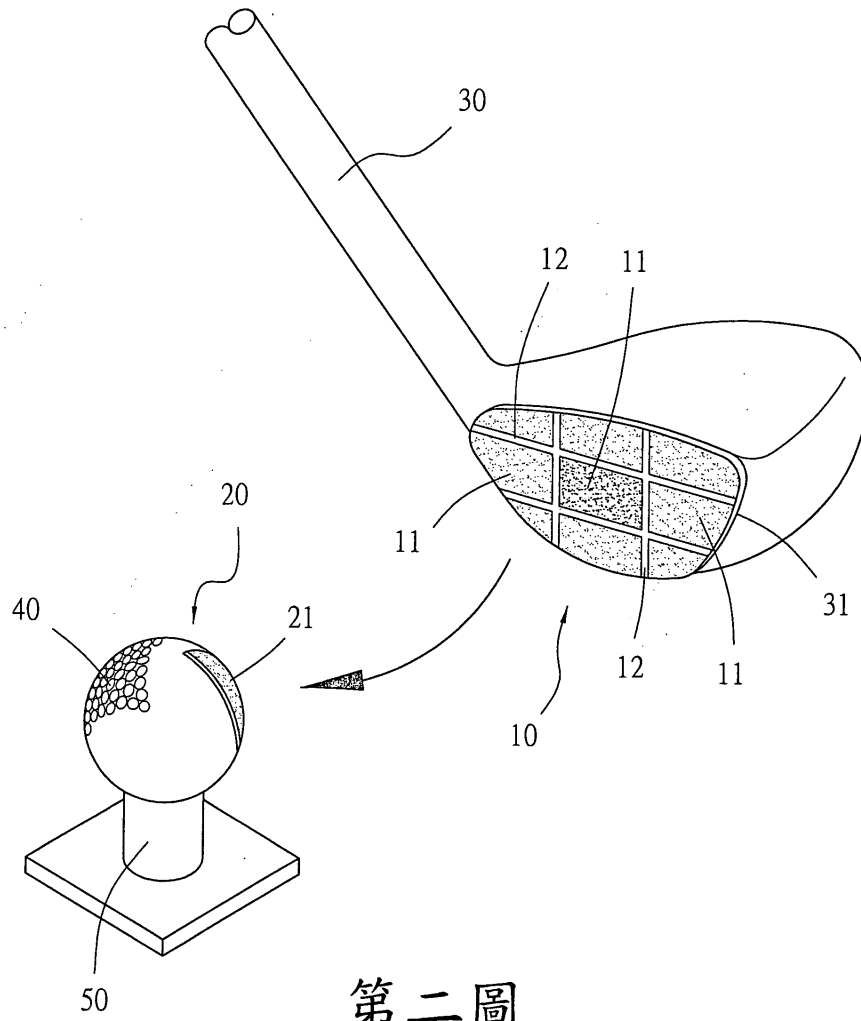
第八圖：係本創作之高爾夫練球套件於練習者完成揮桿動作之使用狀態參考圖。

(3)



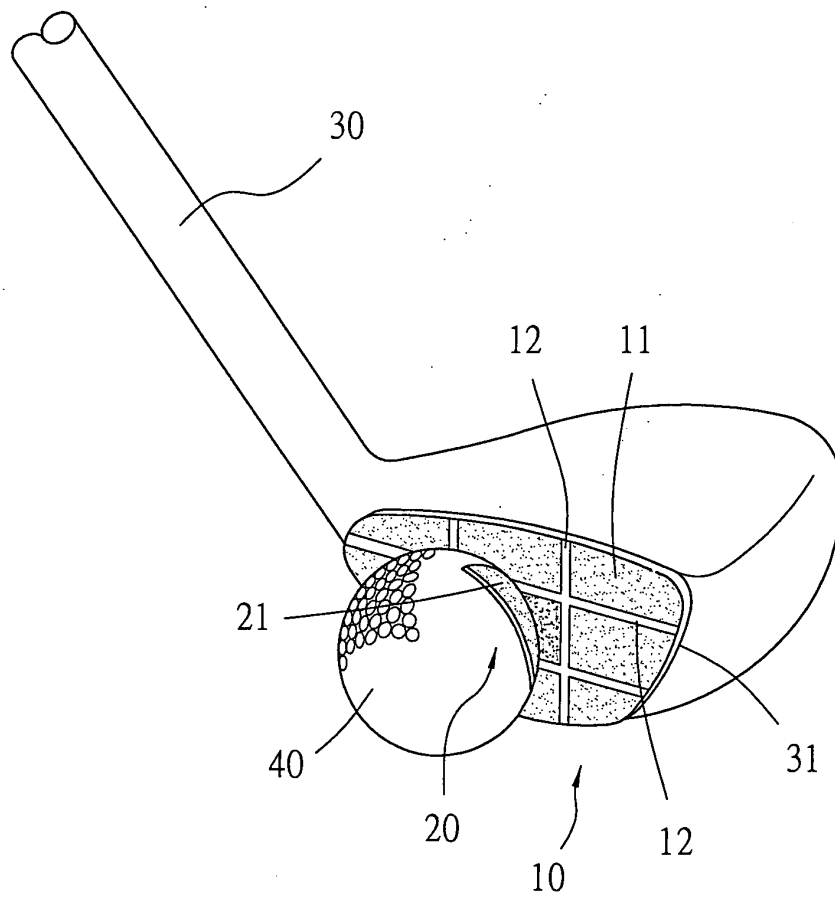
第一圖

(4)



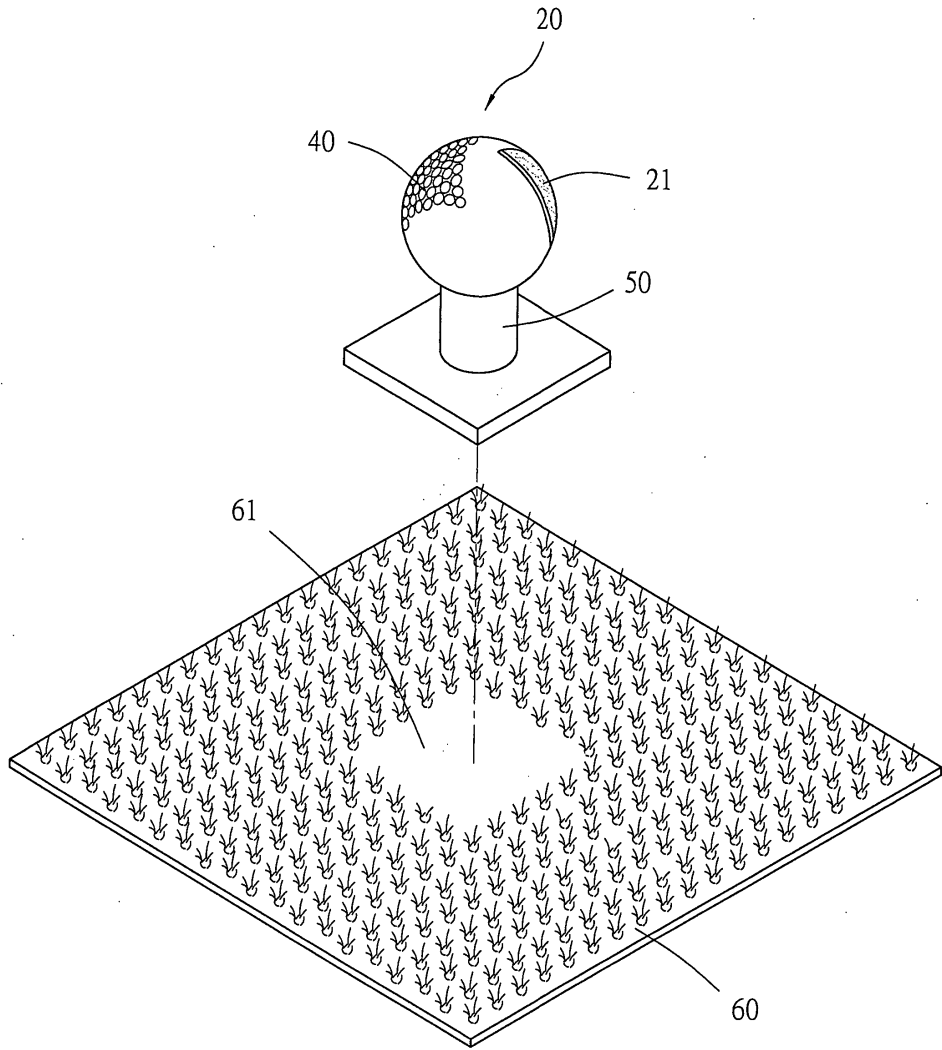
第二圖

(5)



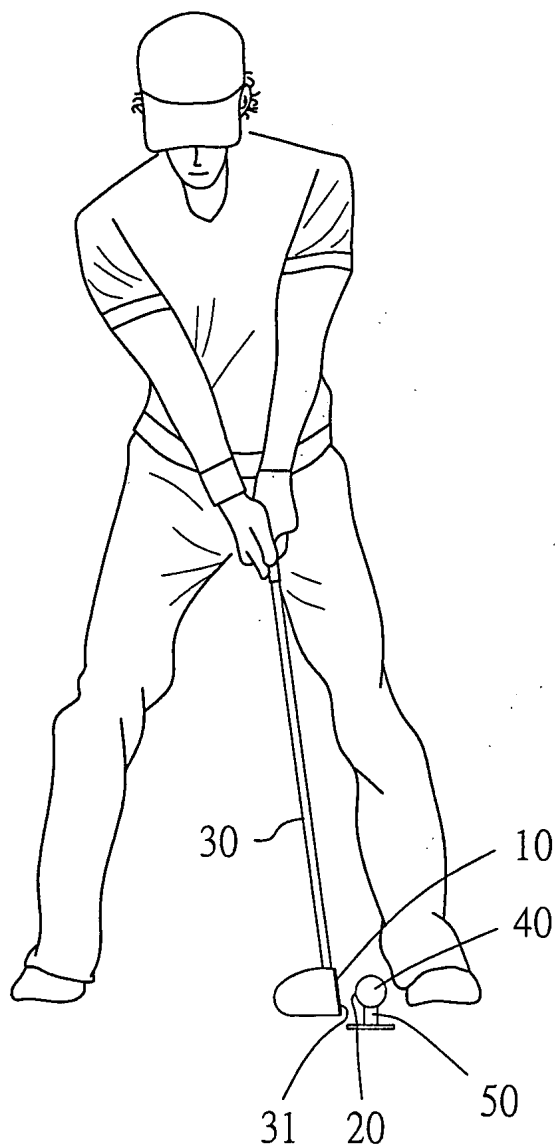
第三圖

(6)



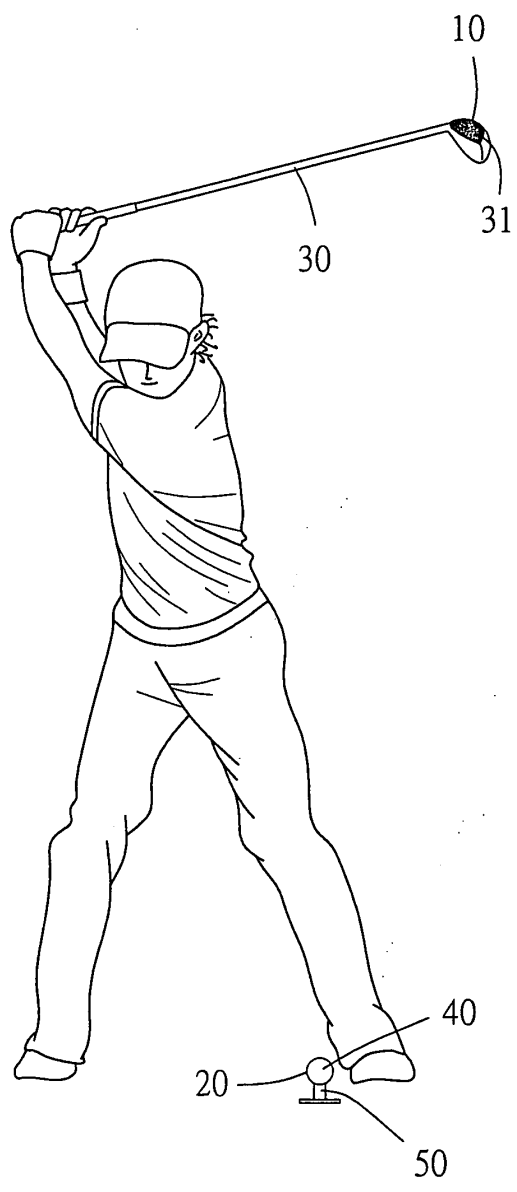
第四圖

(7)



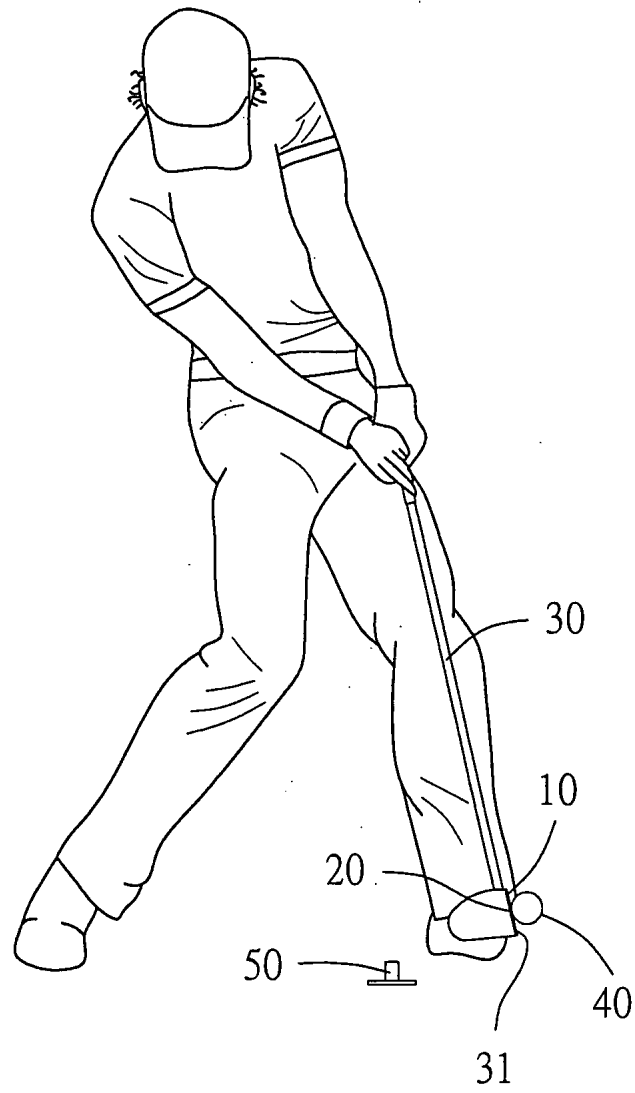
第五圖

(8)



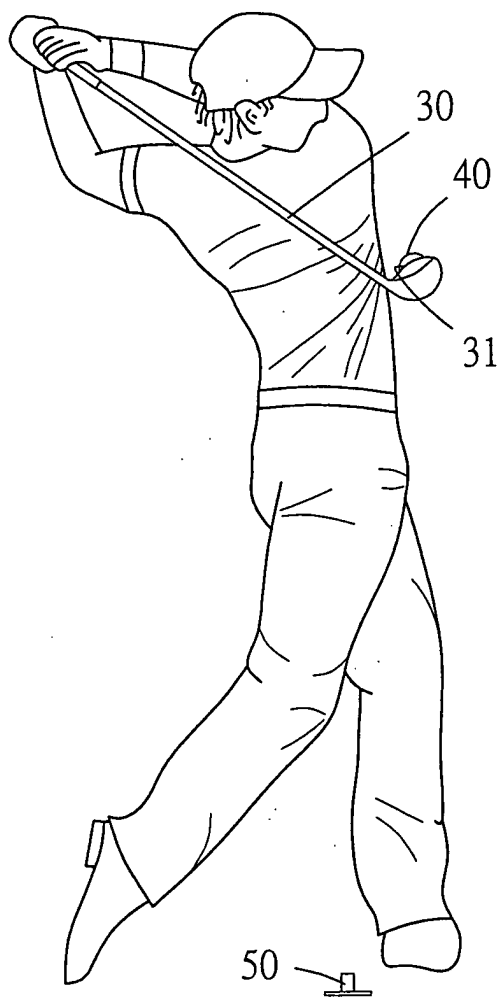
第六圖

(9)



第七圖

(10)



第八圖