

**【11】證書號數：**M390472**【45】公告日：**中華民國 99 (2010) 年 10 月 11 日**【51】Int. Cl.：** G04C21/00 (2006.01)

新型

全 4 頁

**【54】名稱：**鬧鐘**【21】申請案號：**099210908**【22】申請日：**中華民國 99 (2010) 年 06 月 08 日**【72】創作人：**陳明建 (TW) CHEN, MING CHIEN；蘇致遠 (TW) SU, ZHI YUAN；王焰增 (TW) WANG, YENG TSENG**【71】申請人：**蘇致遠 SU, ZHI YUAN

臺南市東區東興路 31 巷 11 號

**【74】代理人：**李文禎**[57]申請專利範圍**

1. 一種鬧鐘，係包含：一本體；一計時單元，係設置於該本體上，用以計測一鬧鈴時間；一握力單元，係設置於該本體外側，且該握力單元上係設置有一計數元件，該計數元件係用以計數該握力單元之握壓次數，並輸出該握壓次數之訊號；一運算單元，係設置於該本體內，並電性連接該計時單元及該計數元件，用以接收及運算該握壓次數之訊號，該運算單元係設有一鈴聲資料庫；一控制面板，係設置於該本體上，係電性連接該運算單元，用以設定鈴聲資料庫內的鈴聲、握壓次數之預定次數及計時單元之鬧鈴時間；一音訊單元，係設置於該本體上，並電性連接該運算單元，用以播放鈴聲資料庫內的鈴聲。
2. 如申請專利範圍第 1 項所述之鬧鐘，其中，該本體外側係另設置有一傳輸單元，且該傳輸單元係電性連接該運算單元，用以輸入鈴聲至鈴聲資料庫儲存。

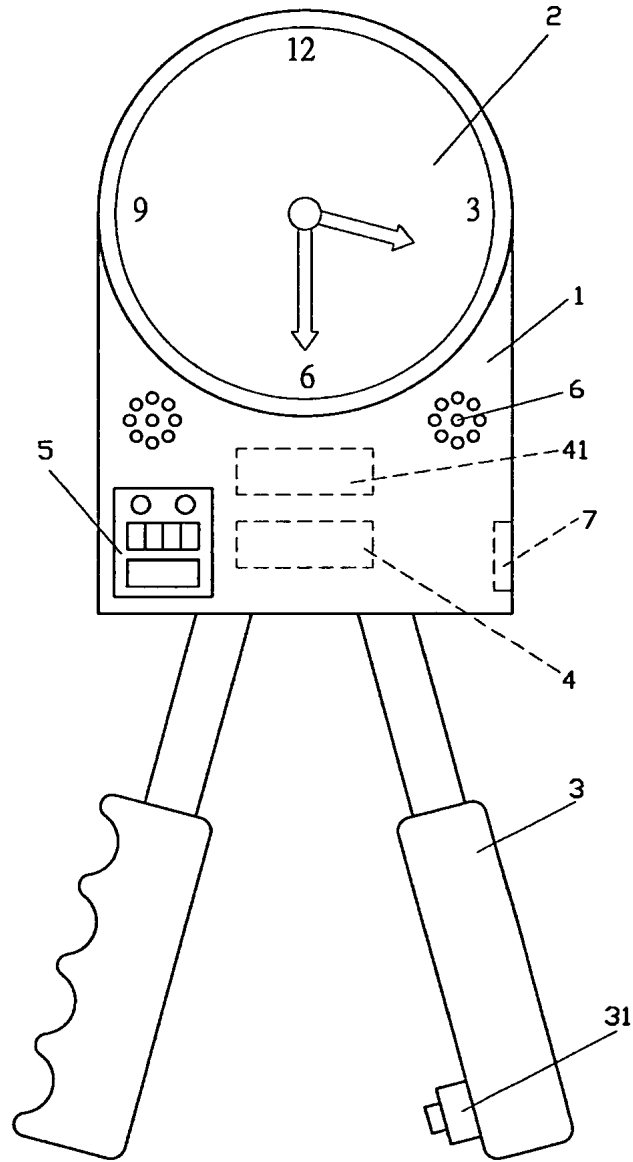
**圖式簡單說明**

第一圖係為本創作之平面圖。

第二圖係為本創作之功能方塊圖。

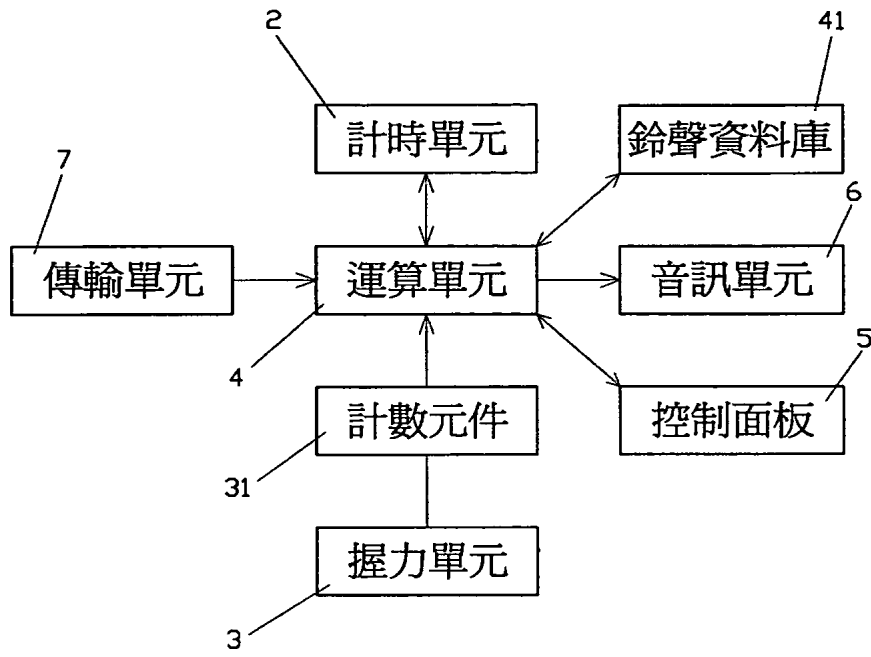
第三圖係為本創作之使用示意圖。

(2)



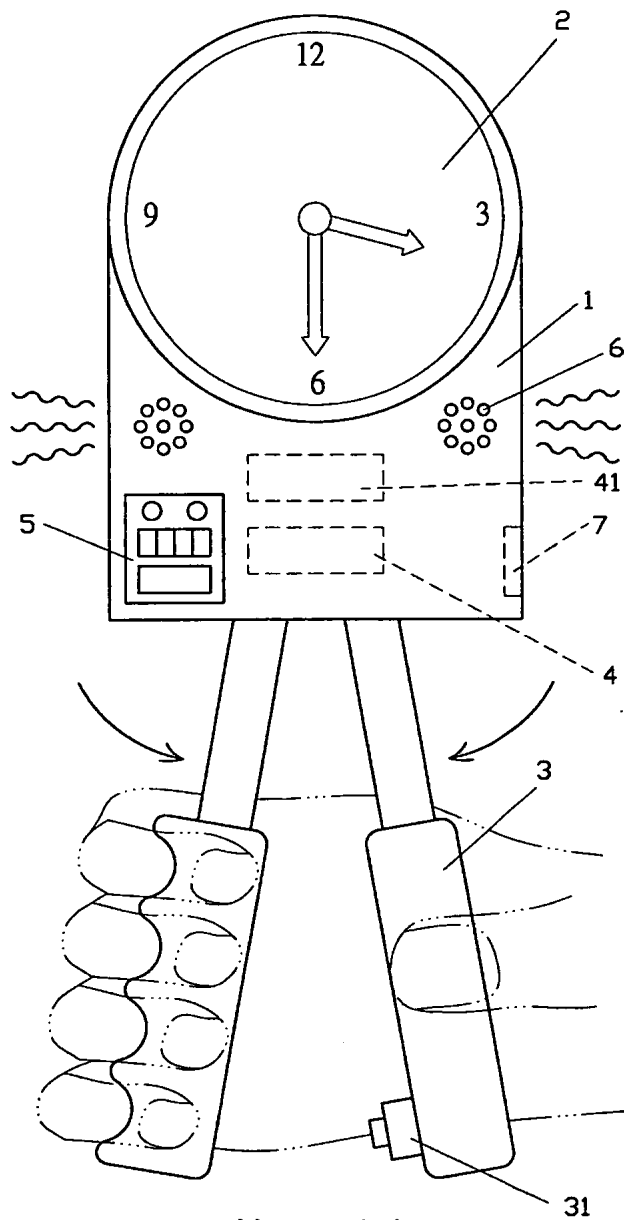
第一圖

(3)



第二圖

(4)



第三圖