

【11】證書號數：M425549

【45】公告日：中華民國 101 (2012) 年 04 月 01 日

【51】Int. Cl. : A43B23/00 (2006.01)

新型

全 8 頁

【54】名稱：鞋子消毒裝置及具有該消毒裝置的鞋櫃

【21】申請案號：100213763

【22】申請日：中華民國 100 (2011) 年 07 月 26 日

【72】創作人：許菁珊 (TW) HSU, CHING SHAN；盧明俊 (TW) LU, MING CHUN

【71】申請人：嘉南藥理科技大學

CHIA NAN UNIVERSITY OF
PHARMACY & SCIENCE

臺南市仁德區二仁路 1 段 60 號

【74】代理人：張旭銘

[57]申請專利範圍

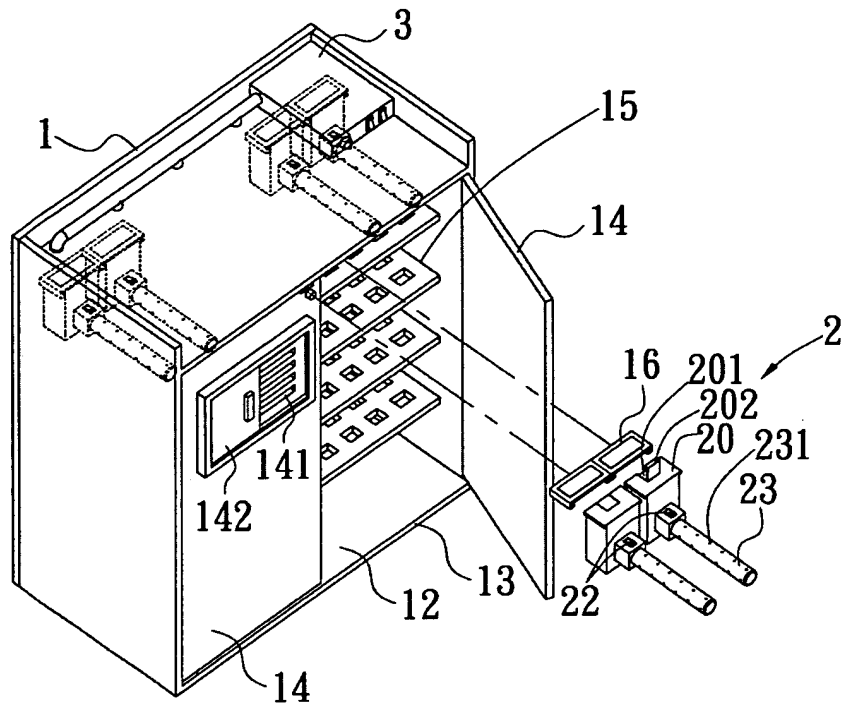
1. 一種鞋子消毒裝置，包含：一儲液容器，用以容裝消毒液；一超音波震盪產生器，是與該儲液容器連結，用以將該消毒液予以氣霧化；一電源開關，與該超音波震盪產生器電性連接；以及一輸液管，與該儲液容器形成連通，其管壁具有複數噴液孔。
2. 如申請專利範圍第 1 項所述之鞋子消毒裝置，其中該儲液容器包含一注液口以及一得以啟閉該注入口的蓋體。
3. 如申請專利範圍第 2 項所述之鞋子消毒裝置，其中該儲液容器為一透明材質所製。
4. 如申請專利範圍第 3 項所述之鞋子消毒裝置，其中該消毒劑為二氧化氯、金屬氧化物或奈米無機鹽溶液。
5. 如申請專利範圍第 1 項所述之鞋子消毒裝置，更包含一與該電源開關電性連接的計時電路。
6. 如申請專利範圍第 1 項所述之鞋子消毒裝置，其中該輸液管為可撓性材質所製。
7. 一種具有鞋子消毒裝置的鞋櫃，包含：一櫃體，包括一內壁面、一由該內壁面圍繞界定出並具有一開口的容室、至少一可以對該開口形成啟閉的門板以及複數間隔地設置於該容室的支撐板；以及至少一如申請專利範圍第 1 至 6 項中任一項所述的鞋子消毒裝置，該鞋子消毒裝置之噴液孔係位於該櫃體之容室內。
8. 如申請專利範圍第 7 項所述之具有鞋子消毒裝置的鞋櫃，其中該櫃體更包含至少一定位件，該鞋子消毒裝置係以可拆離地方式固定在該定位件上。
9. 如申請專利範圍第 7 項所述之具有鞋子消毒裝置的鞋櫃，其中各該支撐板具有複數氣孔。
10. 如申請專利範圍第 7 項所述之具有鞋子消毒裝置的鞋櫃，更包含一烘乾裝置，該烘乾裝置具有一出氣口。
11. 如申請專利範圍第 7 項所述之具有鞋子消毒裝置的鞋櫃，其中該儲液容器係設於該櫃體之容室外。

圖式簡單說明

第一圖係依據本創作第一較佳實施例構成之具有鞋子消毒裝置的鞋櫃的立體分解圖；第二圖係顯示第一圖之局部剖面示意圖，顯示消毒裝置之輸液管套設於鞋子內部以對鞋子進行消毒殺菌；第三圖顯示第一圖之局部剖面示意圖，顯示消毒裝置之輸液管未套設於鞋子內部以對鞋子即鞋櫃容室進行消毒殺菌；第四圖顯示消毒裝置自鞋櫃拆離出來並套至於鞋子內部，以對鞋子進行消毒殺菌；第五圖係依據本創作第二較佳實施例構成之具有鞋子消毒裝置

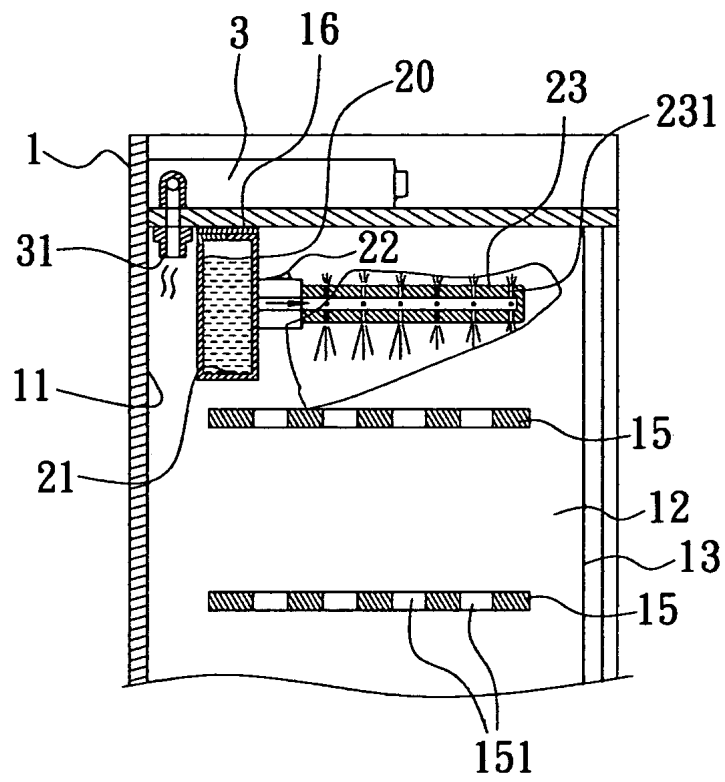
(2)

的鞋櫃的局部剖面圖；第六圖係依據本創作第二較佳實施例構成之具有鞋子消毒裝置的鞋櫃的立體圖；以及第七圖係依據本創作第二較佳實施例構成之具有鞋子消毒裝置的鞋櫃的局部剖面使用狀態圖。



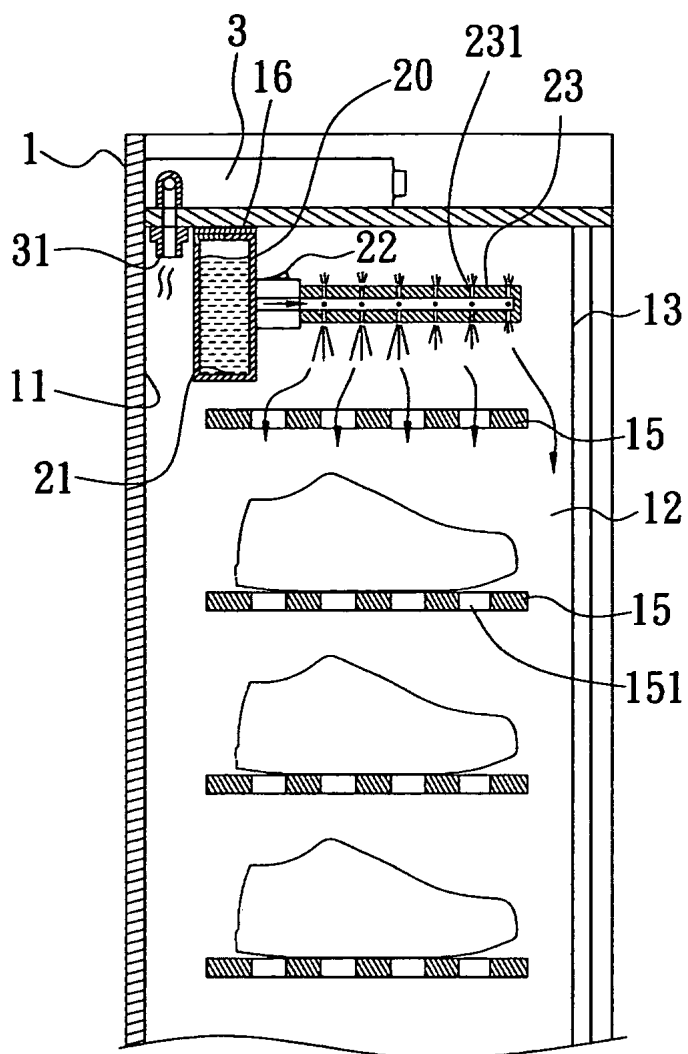
第一圖

(3)



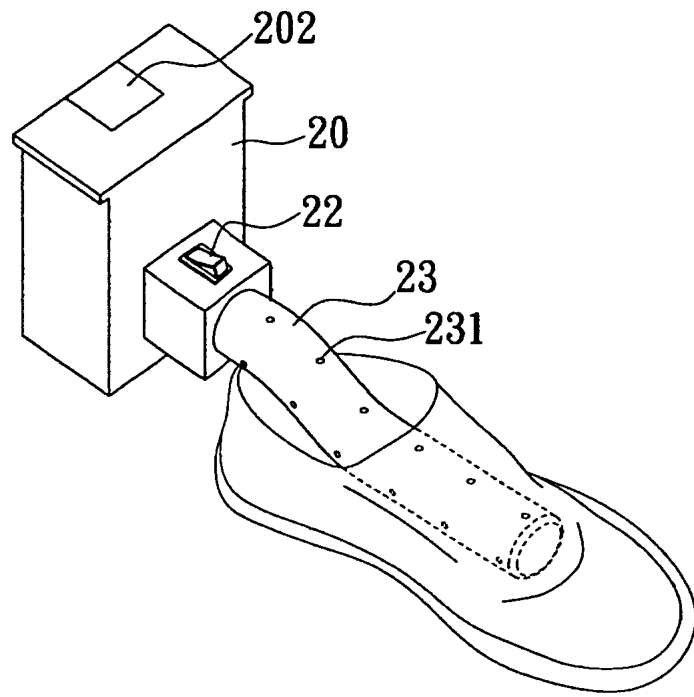
第二圖

(4)



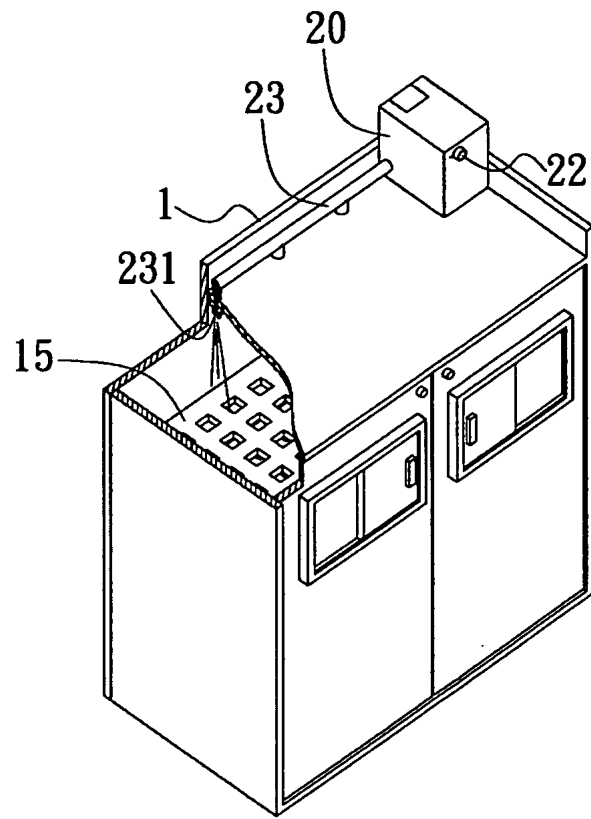
第三圖

(5)



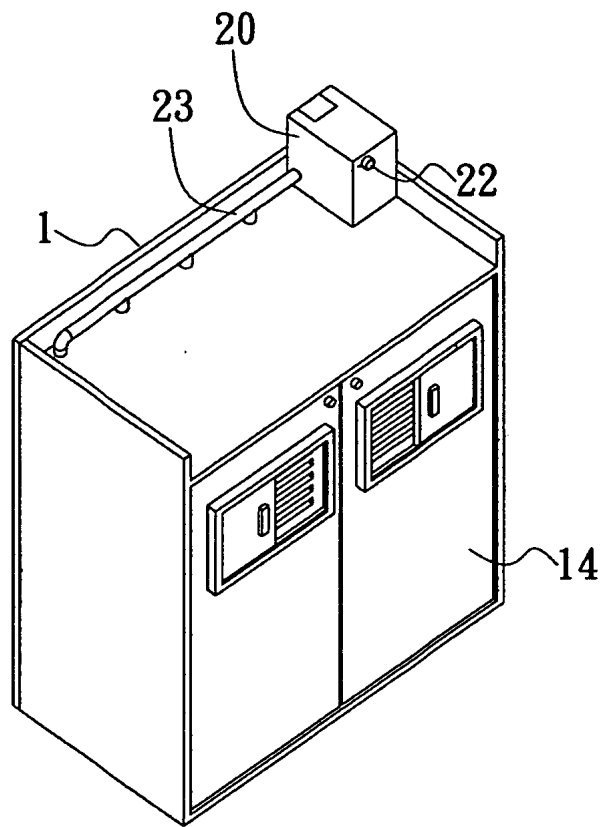
第四圖

(6)



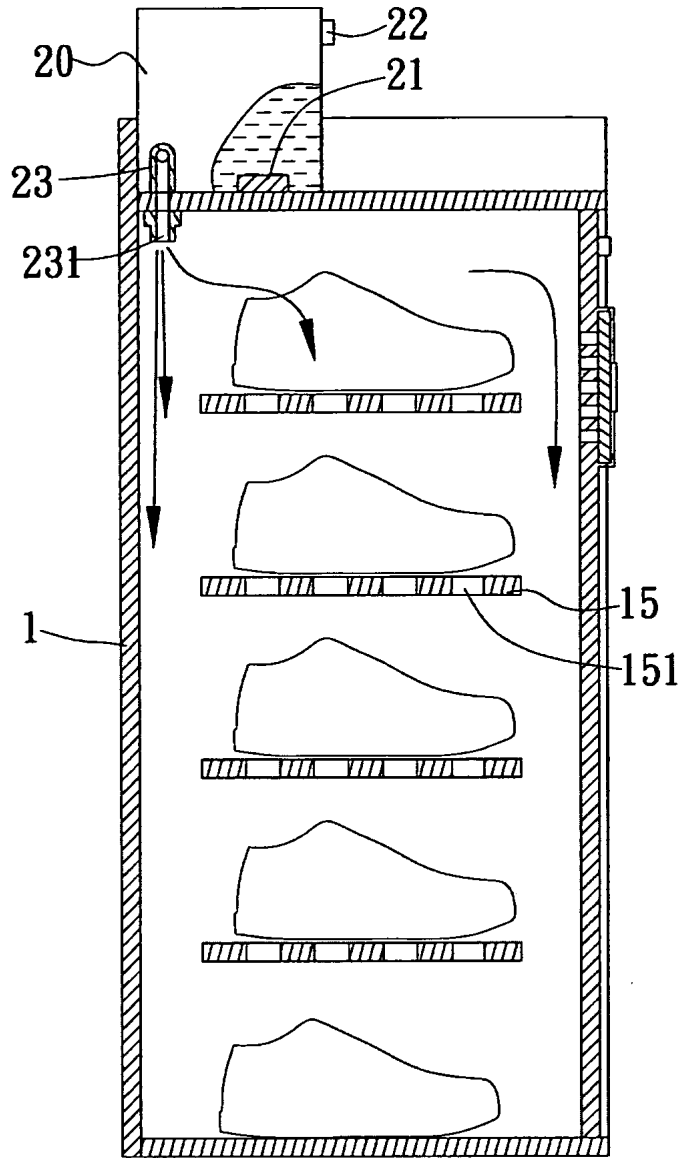
第五圖

(7)



第六圖

(8)



第七圖