

【11】證書號數：M392703

【45】公告日：中華民國 99 (2010) 年 11 月 21 日

【51】Int. Cl. : *B08B13/00 (2006.01)* *B08B3/10 (2006.01)*  
*B08B15/04 (2006.01)*

新型

全 3 頁

【54】名稱：廢塑料清洗槽之撥料構造

【21】申請案號：099213213 【22】申請日：中華民國 99 (2010) 年 07 月 09 日

【72】創作人：許菁珊 (TW) HSU, CHING SHAN；盧明俊 (TW) LU, MING CHUN

【71】申請人：嘉南藥理科技大學 CHIA NAN UNIVERSITY OF  
PHARMACY & SCIENCE

臺南縣仁德鄉二仁路 1 段 60 號

【74】代理人：張旭銘

[57]申請專利範圍

1. 一種廢塑料清洗槽之撥料構造，包含：一驅動桿，具有一軸向延伸的環壁；以及至少一撥料件，設於該驅動桿之環壁，具有複數相間隔的桿體，各該桿體間界定形成複數相間隔的間隙。
2. 如申請專利範圍第 1 項所述之廢塑料清洗槽之撥料構造，其中該撥料件更包含一連接該複數桿體的連結片。
3. 如申請專利範圍第 1 項所述之廢塑料清洗槽之撥料構造，其中該撥料件之複數桿體係以平行設置，而形成柵狀。
4. 如申請專利範圍第 1 項所述之廢塑料清洗槽之撥料構造，其中該撥料件之複數桿體係呈相交配置，而形成複數網目。
5. 如申請專利範圍第 1 項所述之廢塑料清洗槽之撥料構造，其中該驅動桿係受一馬達驅動而轉動。
6. 一種廢塑料清洗槽之撥料構造，包含：一驅動桿，具有一軸向延伸的環壁；以及至少一撥料件，呈一平板狀，係設於該驅動桿之環壁，並具有複數相間隔的網孔。

圖式簡單說明

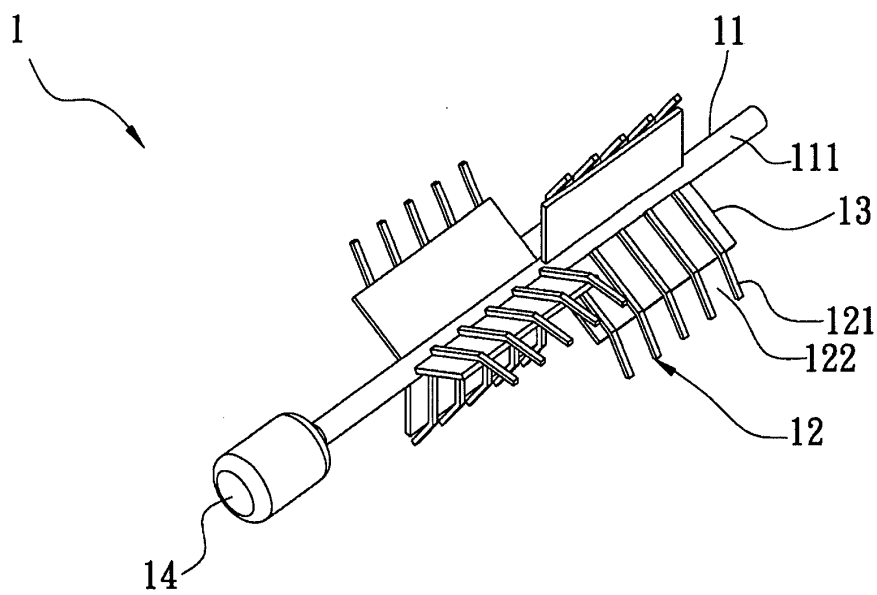
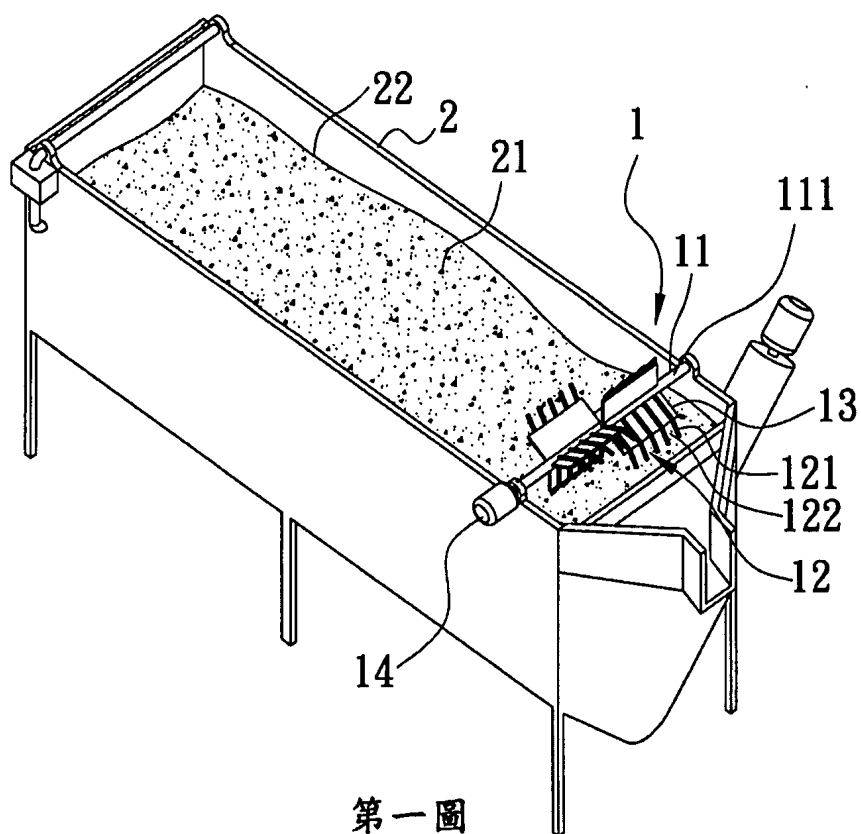
第一圖為本創作撥料構造之第一實施例之立體組立圖，顯示撥料構造與清洗槽之裝設位置示意圖。

第二圖為本創作撥料構造之第一實施例立體圖。

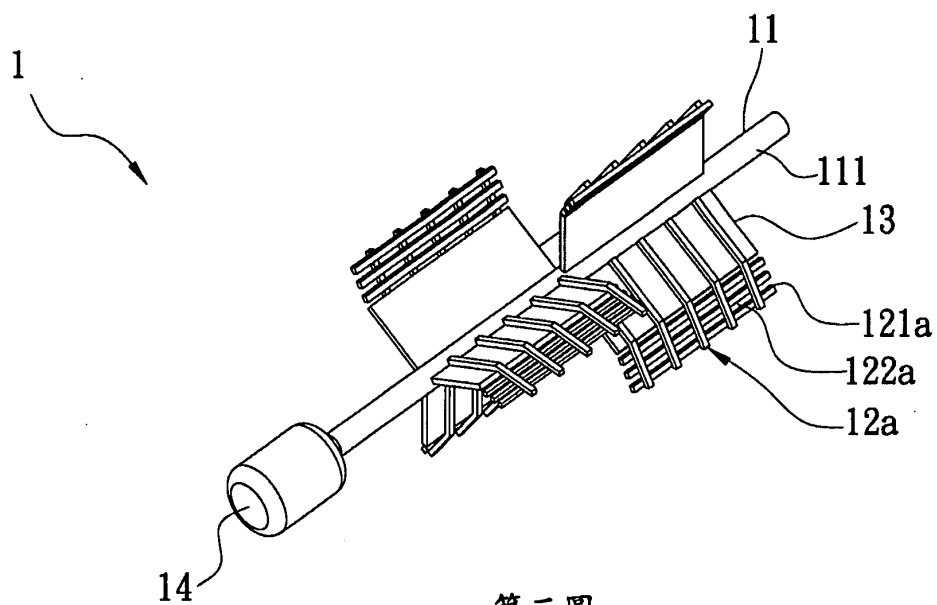
第三圖為本創作撥料構造之第二實施例立體圖。

第四圖為本創作撥料構造之第三實施例立體圖。

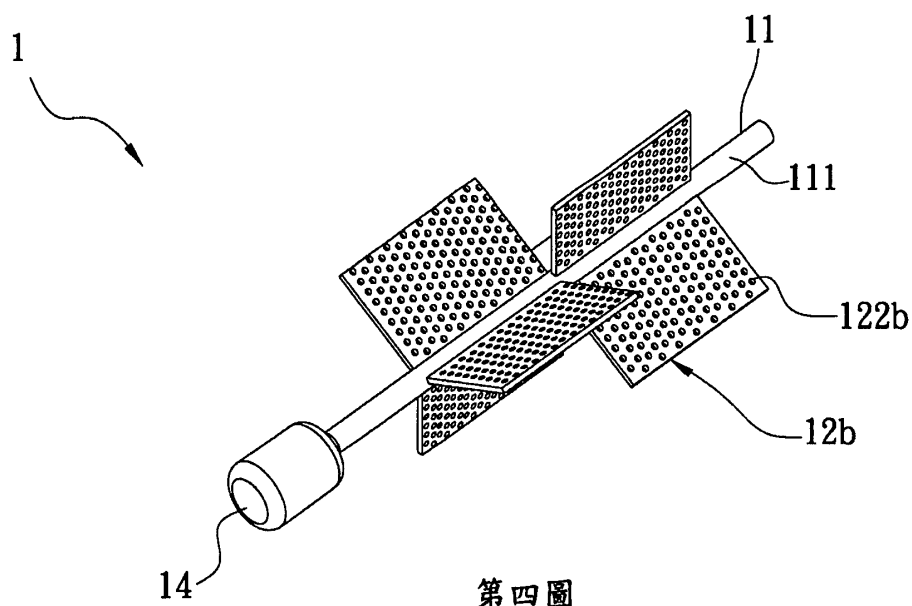
(2)



(3)



第三圖



第四圖

