

【11】證書號數：M368398

【45】公告日：中華民國 98 (2009) 年 11 月 11 日

【51】Int. Cl. : A47K10/16 (2006.01)

D21H23/22 (2006.01)

新型

全 2 頁

【54】名稱：紙巾構造

【21】申請案號：098212306

【22】申請日：中華民國 98 (2009) 年 07 月 07 日

【72】創作人：許菁珊 (TW) HSU, CHING SHAN；盧明俊 (TW) LU, MING CHUN

【71】申請人：嘉南藥理科技大學

CHIA NAN UNIVERSITY OF
PHARMACY & SCIENCE

臺南縣仁德鄉二仁路 1 段 60 號

【74】代理人：張旭銘

[57]申請專利範圍

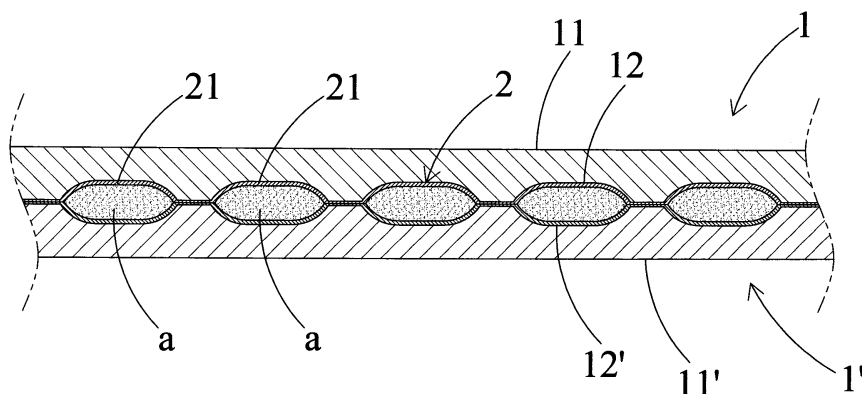
1. 一種紙巾構造，包含：二吸附層；以及一儲液層，夾設於該二吸附層間，並具有至少一填充有殺菌、消毒劑料之囊室。
2. 如申請專利範圍第 1 項所述之紙巾構造，其中各該吸附層係選自一合成/天然纖維、不織布、水針布或紙材之吸濕性材質所製得。
3. 如申請專利範圍第 1 項所述之紙巾構造，其中該劑料係選自一藥用酒精或二氧化氯 (ClO₂)。

圖式簡單說明

第一圖：本創作較佳實施例之局部剖面放大示意圖，顯示該二吸附層與該儲液層之位置關係。

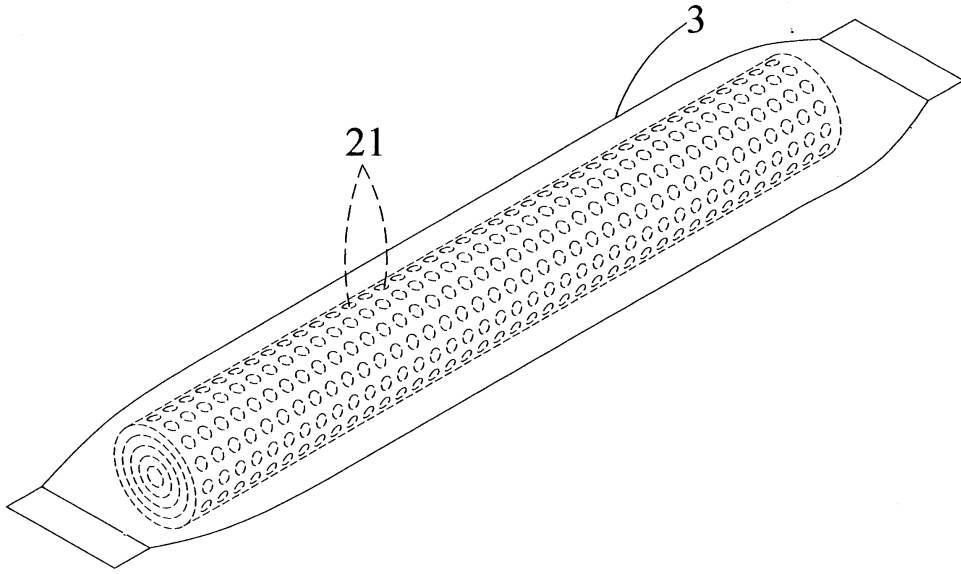
第二圖：本創作較佳實施例之立體示意圖，顯示該紙巾構造被區捲成一長條狀並包裝於一袋體中。

第三圖：本創作之較佳實施例之局部剖面放大示意圖，顯示該劑料自該囊室釋出並被該二吸附層所吸收之態樣。

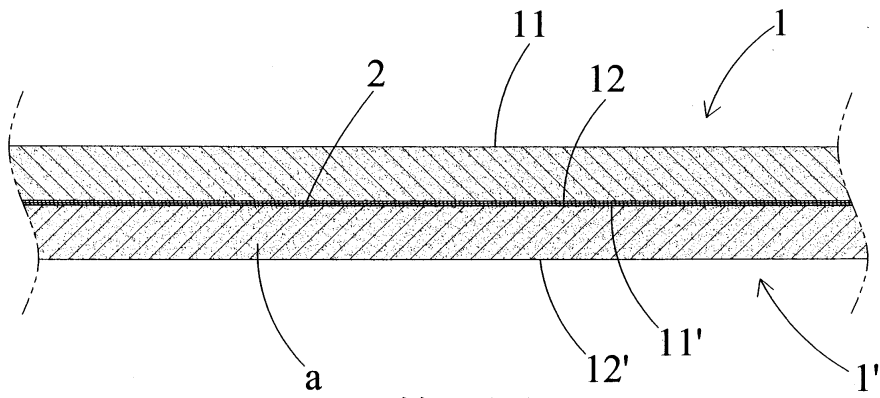


第一圖

(2)



第二圖



第三圖