

【11】證書號數：M390195

【45】公告日：中華民國 99 (2010) 年 10 月 11 日

【51】Int. Cl. : B23Q1/01 (2006.01)

新型

全 13 頁

【54】名稱：具影像擷取之三軸方向角度調整控制機構

【21】申請案號：099208213

【22】申請日：中華民國 99 (2010) 年 05 月 04 日

【72】創作人：許桂樹 (TW)；陳克群 (TW)；周玉端 (TW)；李宗翰 (TW)

【71】申請人：嘉南藥理科技大學

CHIA NAN UNIVERSITY OF
PHARMACY & SCIENCE

臺南縣仁德鄉二仁路 1 段 60 號

【74】代理人：陳天賜

[57]申請專利範圍

1. 一種具影像擷取之三軸方向角度調整控制機構，包含：一底座；一第一轉動裝置，係以 Y 軸為軸心轉動之裝置，包含：一第一馬達，具有一朝 Y 軸方向設置之轉軸，該第一馬達固設於該底座上；一第一擺動元件，一端成形有一朝 Y 軸方向開設之組設孔，另一端成形有一組設面，該組設孔與該第一馬達之轉軸組設，該第一擺動元件繞著該第一馬達轉軸之軸心旋轉；一第一承載元件，成形有一底面及一頂面，該底面與該第一擺動元件之組設面組設；一第二轉動裝置，係以 Z 軸為軸心轉動之裝置，包含：一第二馬達，具有一朝 Z 軸方向設置之轉軸，該第二馬達固設於該第一承載元件之頂面上；一第二擺動元件，成形有一底面及一頂面，該頂面朝 Z 軸方向開設有一組設孔貫通該底面，該組設孔與該第二馬達之轉軸組設，該第二擺動元件繞著該第二馬達轉軸之軸心旋轉；一第二承載元件，成形有一底面及一頂面，該底面與該第二擺動元件之頂面組設；一第三轉動裝置，係以 X 軸為軸心轉動之裝置，包含有一第三馬達，具有一朝 X 軸方向設置之轉軸，該第三馬達固設於該第二承載元件之頂面上；一影像擷取組，具有兩影像擷取裝置，該影像擷取組成形有一朝 X 方向之組設孔，該組設孔與該第三馬達之轉軸組設，該影像擷取組繞著該第三馬達轉軸之軸心旋轉。
2. 如申請範圍第 1 項所述的具影像擷取之三軸方向角度調整控制機構，其中，該第一轉動裝置之第一馬達與該第一擺動元件之間，具有一第一限位元件，成形有一朝 Y 軸方向開設之穿孔，具有兩限位凸部，該第一限位元件以該穿孔貫穿該第一馬達之轉軸並與該第一馬達固設，該兩限位凸部係限定該第一擺動元件之旋轉角度。
3. 如申請範圍第 1 項所述的具影像擷取之三軸方向角度調整控制機構，其中，該第二轉動裝置之第二馬達與該第二擺動元件之間，具有一第二限位元件，成形有一朝 Z 軸方向開設之穿孔，具有兩限位凸部，該第二限位元件以該穿孔貫穿該第二馬達之轉軸並與該第二馬達固設，該兩限位凸部係限定該第二擺動元件之旋轉角度。

圖式簡單說明

第 1 圖 本創作之立體分解示意圖。

第 2 圖 本創作之立體示意圖。

第 3 圖 本創作之第一馬達未作動前之狀態示意圖。

第 4 圖 本創作之第一馬達作動使該影像擷取組向前傾之狀態示意圖。

第 5 圖 本創作之第一馬達作動使該影像擷取組向後傾之狀態示意圖。。

(2)

第 6 圖 本創作之第二馬達未作動前之狀態示意圖。

第 7 圖 本創作之第二馬達作動使該影像擷取組向右移動之狀態示意圖。

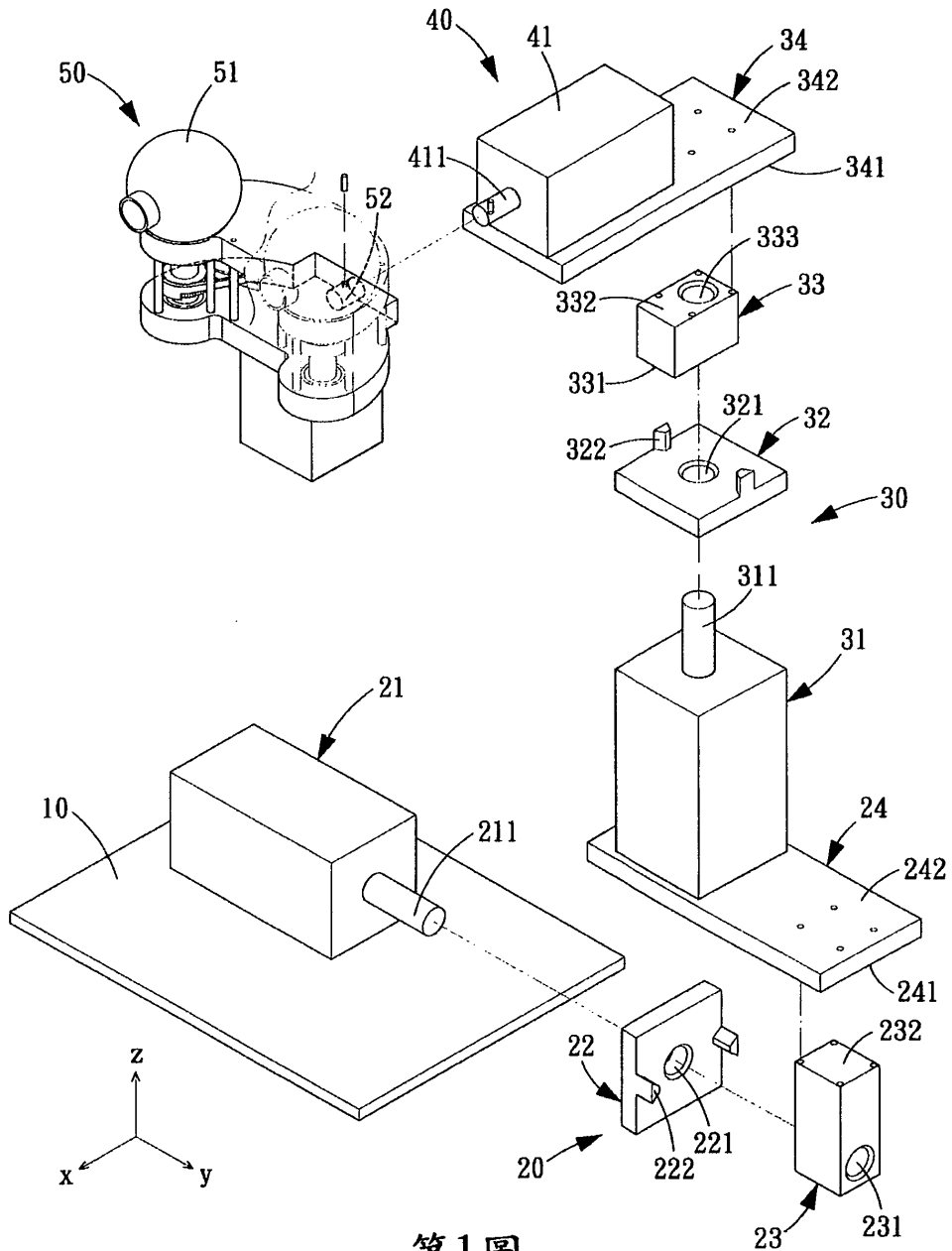
第 8 圖 本創作之第二馬達作動使該影像擷取組向左移動之狀態示意圖。

第 9 圖 本創作之第三馬達未作動前之狀態示意圖。

第 10 圖 本創作之第三馬達作動使該影像擷取組向左擺動之狀態示意圖。

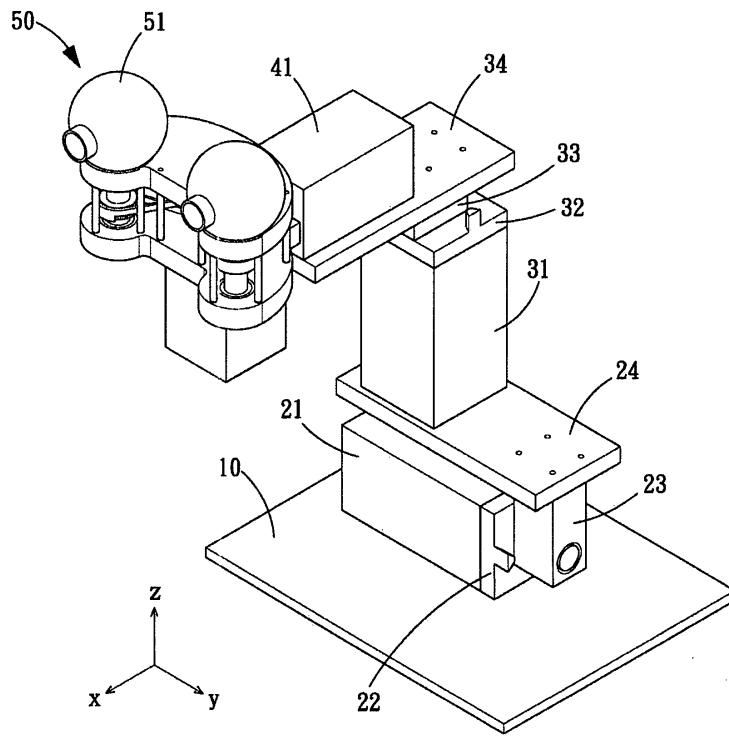
第 11 圖 本創作之第三馬達作動使該影像擷取組向右擺動之狀態示意圖。

第 12 圖 本創作之三個馬達同時作動使該影像擷取組移動之狀態示意圖。



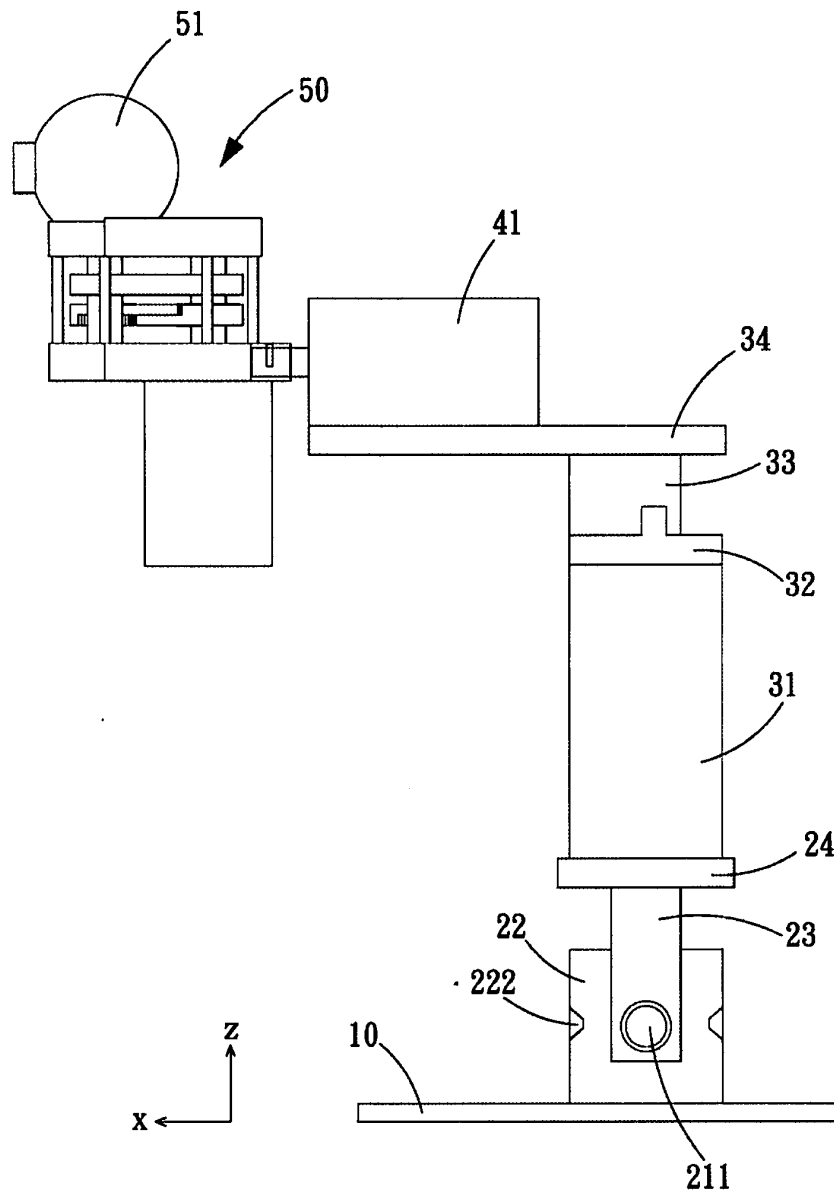
第 1 圖

(3)



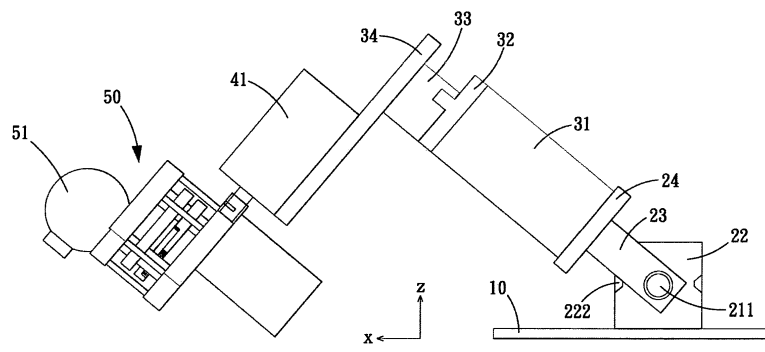
第2圖

(4)



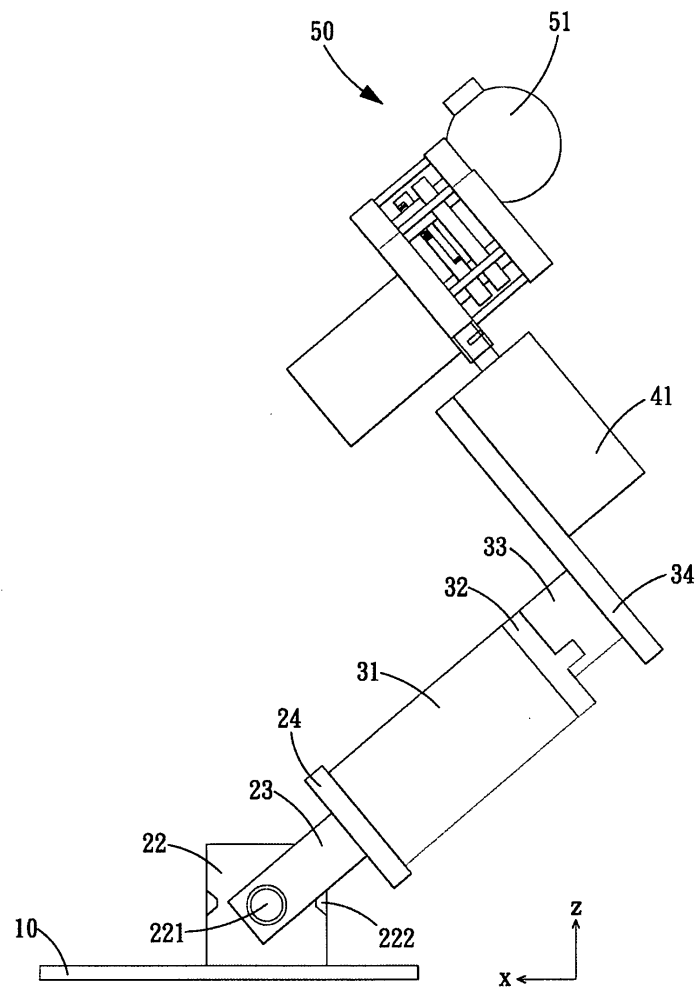
第3圖

(5)



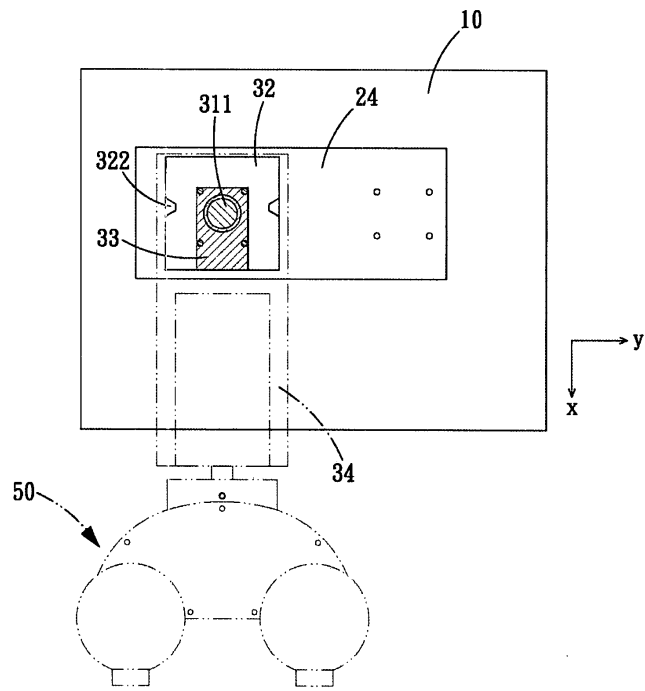
第4圖

(6)



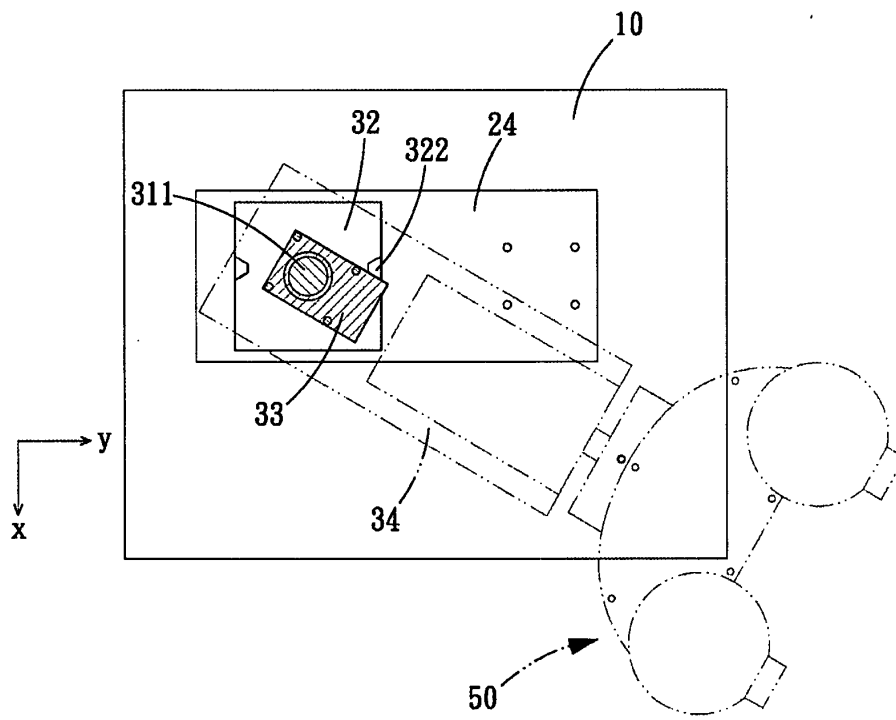
第5圖

(7)



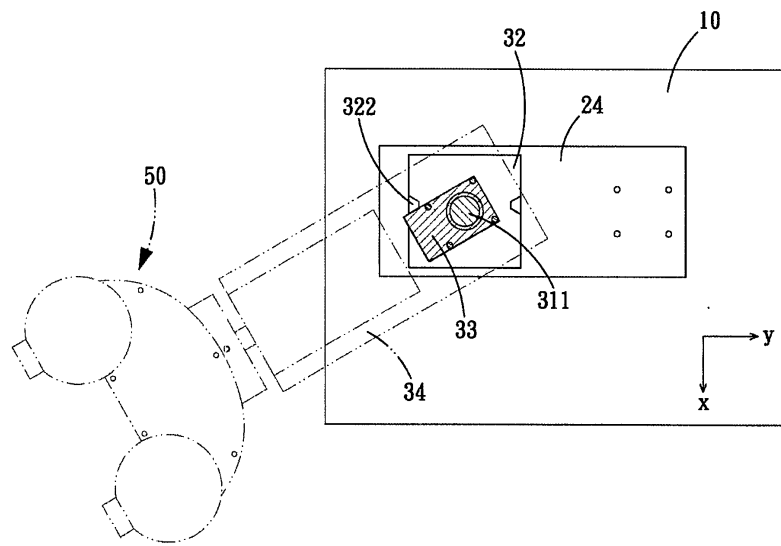
第6圖

(8)

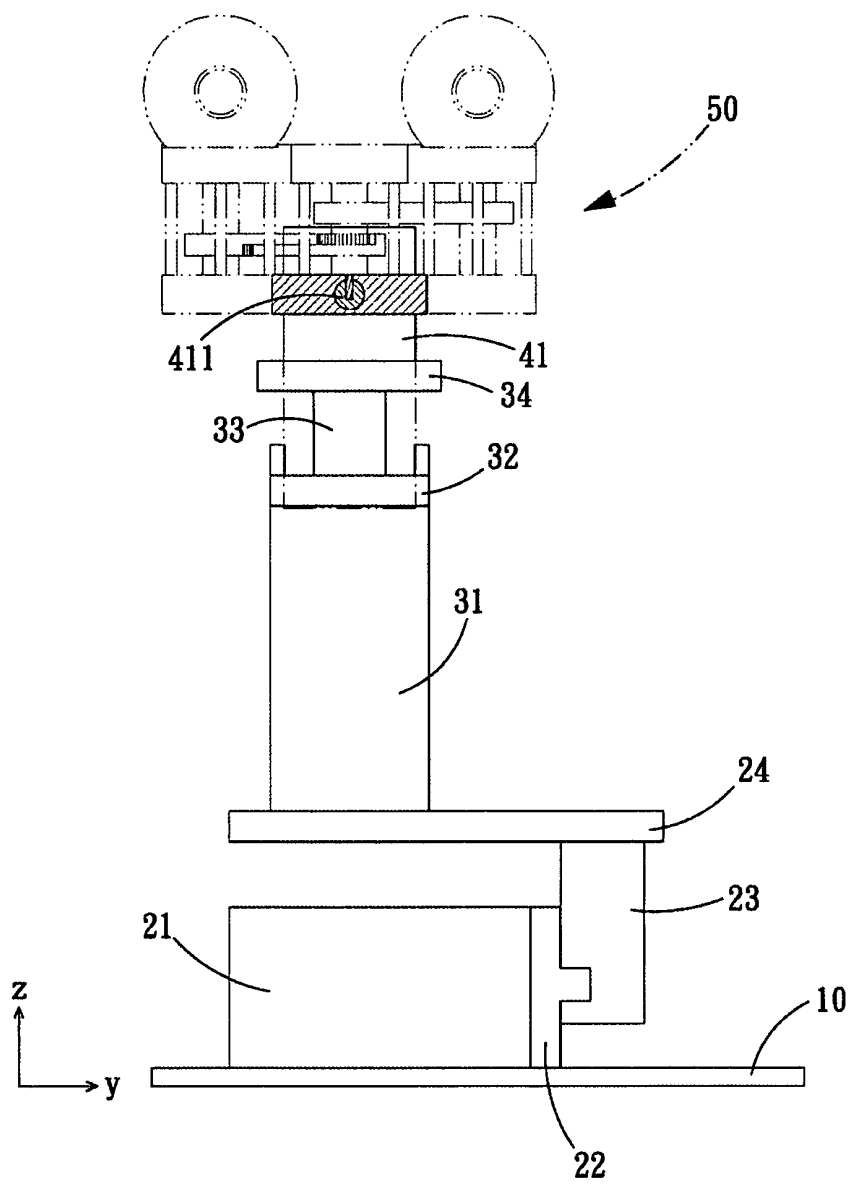


第7圖

(9)

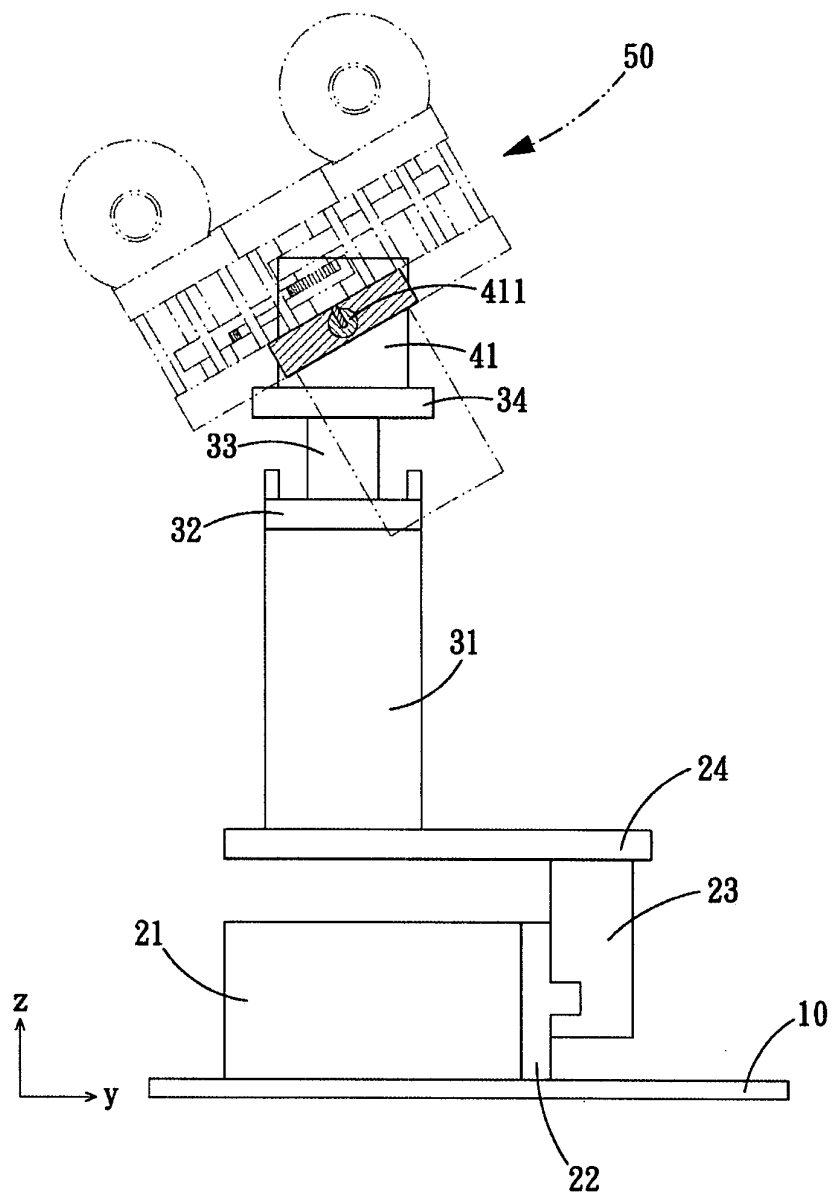


第8圖

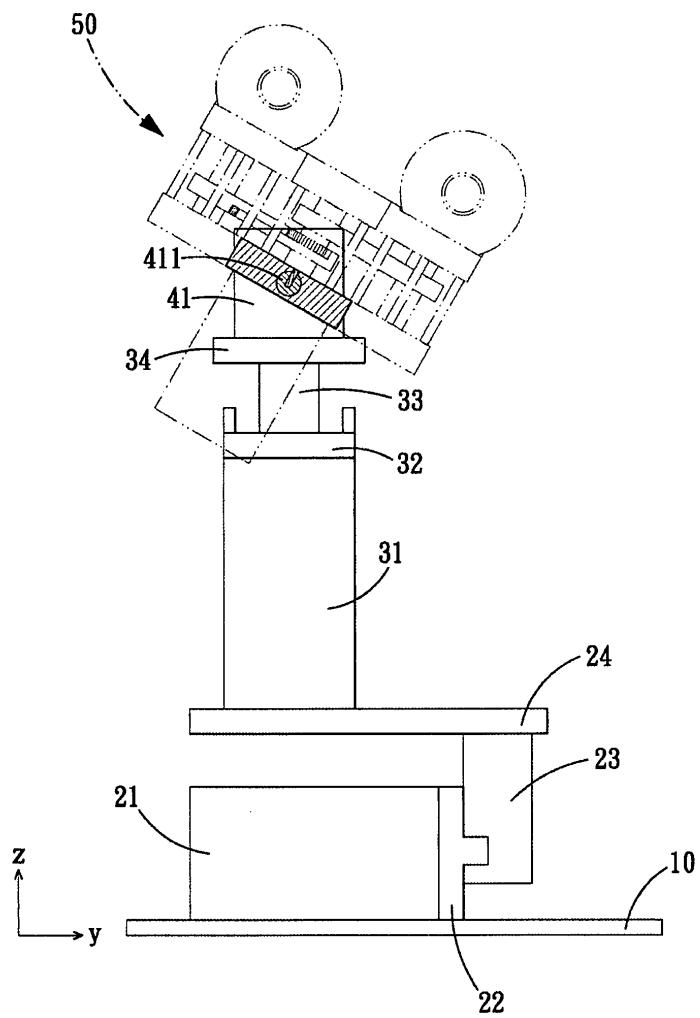


第9圖

(11)

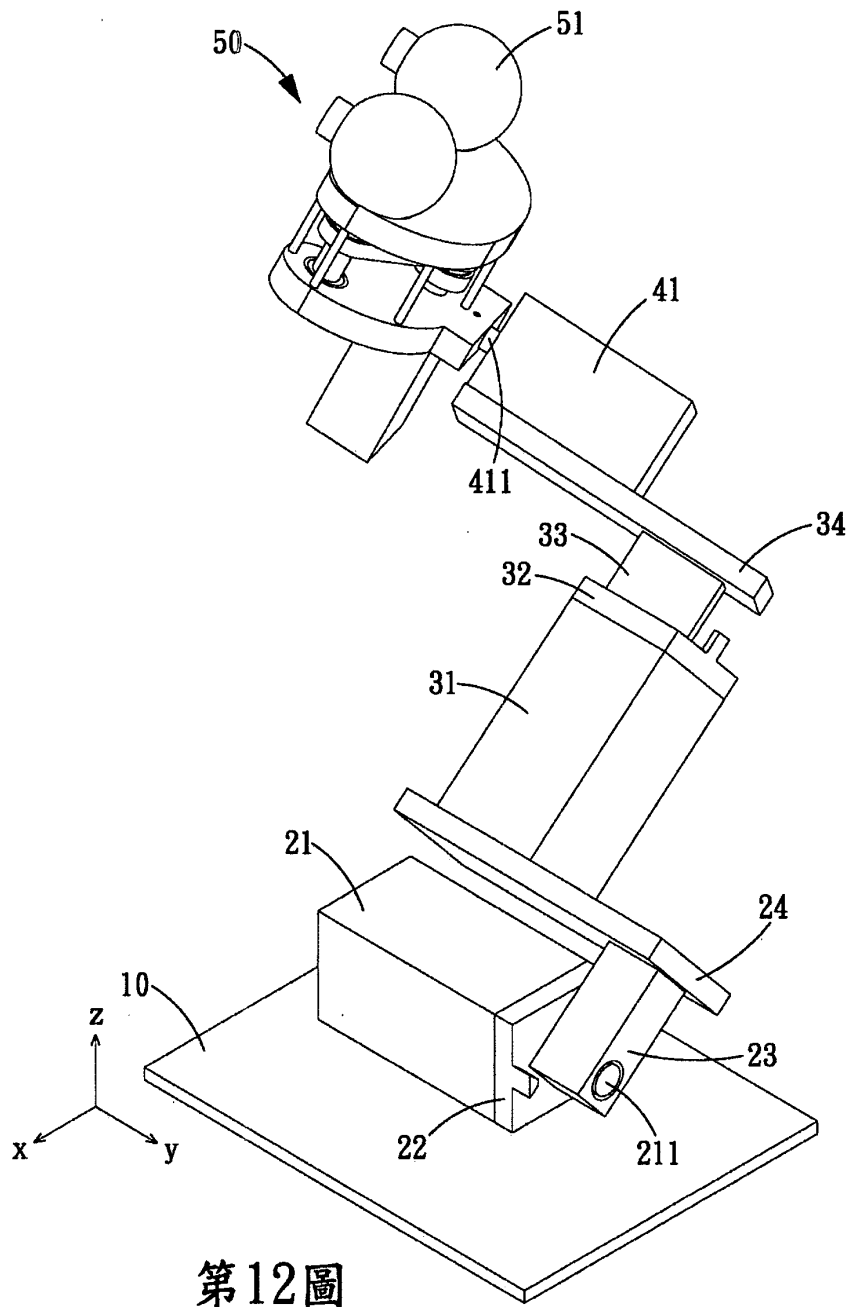


第10圖



第11圖

(13)



第12圖

