

【11】證書號數：M417145

【45】公告日：中華民國 100 (2011) 年 12 月 01 日

【51】Int. Cl. : A61H39/04 (2006.01)

新型

全 6 頁

【54】名稱：刮痧板

SKIN SCRAPING PLATE

【21】申請案號：100212452

【22】申請日：中華民國 100 (2011) 年 07 月 07 日

【72】創作人：徐又非 (TW) HSU, YUFEI

【71】申請人：嘉南藥理科技大學

CHIA NAN UNIVERSITY OF  
PHARMACY AND SCIENCE

臺南市仁德區二仁路 1 段 60 號

【74】代理人：蔡坤財；李世章

## [57]申請專利範圍

1. 一種刮痧板，包含：一主體，包含相對之一第一區與一第二區、以及一握持部，其中該握持部位於該第一區與該第二區之間；一凸狀刮痧部，設於該第一區之一側上；一凹狀刮痧部，設於該第二區之一側上；以及複數個第一按摩部，設於該第一區與該第二區上。
2. 如請求項 1 所述之刮痧板，其中該主體之材料為塑膠、木頭或牛角。
3. 如請求項 1 所述之刮痧板，其中該凸狀刮痧部之材料為不鏽鋼、牛角或玉石。
4. 如請求項 1 所述之刮痧板，更包含複數個第二按摩部，設於該握持部上。
5. 如請求項 4 所述之刮痧板，其中每一該些第一按摩部與該些第二按摩部包含：一固定柱，具有相對之一第一端與一第二端，其中該固定柱之該第二端固定在該第一區、該第二區或該握持部上；以及一頭部，固定在該固定柱之該第一端上。
6. 如請求項 4 所述之刮痧板，其中該些第一按摩部與該些第二按摩部和該主體係一一體成型結構。
7. 如請求項 1 所述之刮痧板，其中該主體係一一體成型結構。
8. 如請求項 1 所述之刮痧板，其中該握持部係一柱狀結構。
9. 如請求項 1 所述之刮痧板，其中該握持部包含二第一鎖固結構分別凸設於該握持部之相對二端；以及每一該第一區與該第二區包含一第二鎖固結構，其中該些第一鎖固結構可分別對應鎖設在該些第二鎖固結構中。
10. 如請求項 9 所述之刮痧板，其中該握持部之內部具有一容置空間，且該些第一鎖固結構之一者具有一開孔與該容置空間連通。

## 圖式簡單說明

為讓本新型之上述和其他目的、特徵、優點與實施例能更明顯易懂，所附圖式之說明如下：第 1A 圖係繪示依照本新型之第一實施方式的一種刮痧板之上視圖。

第 1B 圖係繪示依照本新型之第一實施方式的一種刮痧板之側視圖。

第 2A 圖係繪示依照本新型之第二實施方式的一種刮痧板之上視圖。

第 2B 圖係繪示依照本新型之第二實施方式的一種刮痧板之側視圖。

第 3 圖係繪示依照本新型之第三實施方式的一種刮痧板之上視圖。

第 4 圖係繪示依照本新型之第四實施方式的一種刮痧板之上視圖。

(2)

第 5A 圖係繪示依照本新型之第五實施方式的一種刮痧板之上視圖。

第 5B 圖係繪示依照本新型之第五實施方式的一種刮痧板之剖面圖。

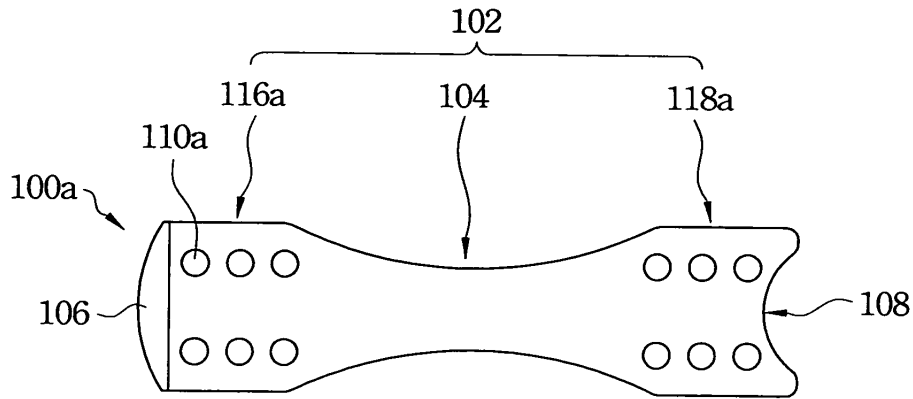
第 5C 圖係繪示依照本新型之第五實施方式的一種刮痧板之前視圖。

第 6A 圖係繪示依照本新型之第六實施方式的一種刮痧板之側視圖。

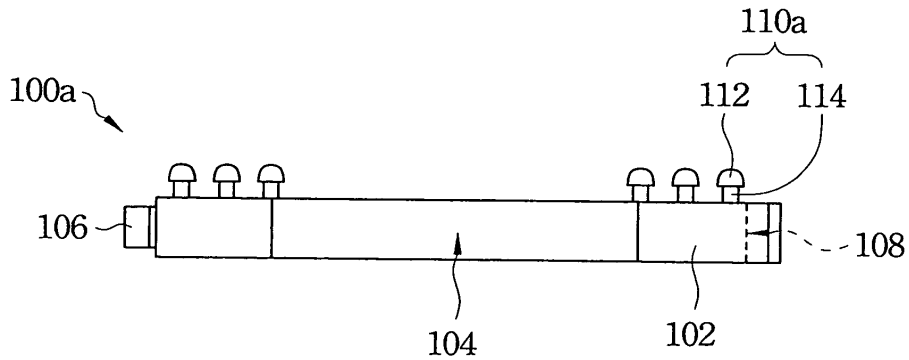
第 6B 圖係繪示依照本新型之第六實施方式的一種刮痧板之裝置示意圖。

第 6C 圖係繪示依照本新型之第六實施方式的一種刮痧板之握持部的透視圖。

第 6D 圖係繪示依照本新型之第六實施方式的一種刮痧板之握持部的前視圖。

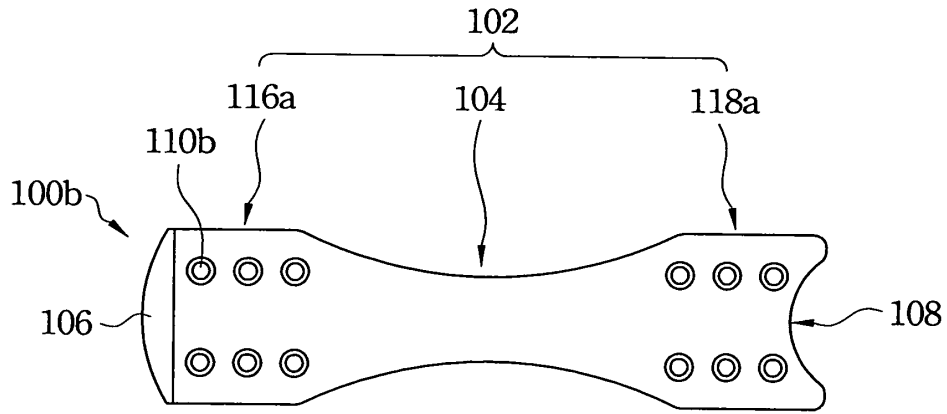


第 1A 圖

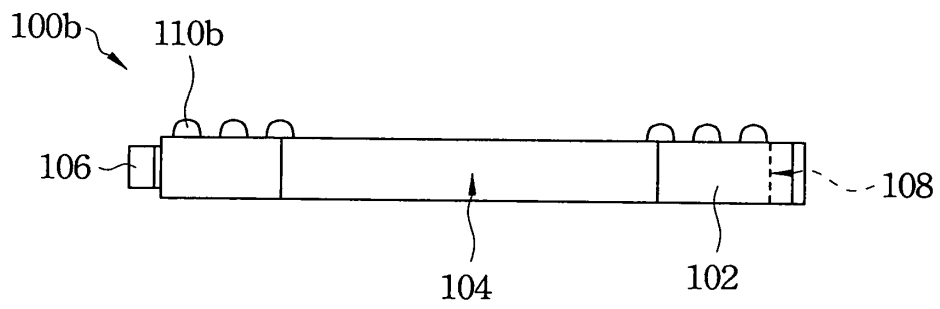


第 1B 圖

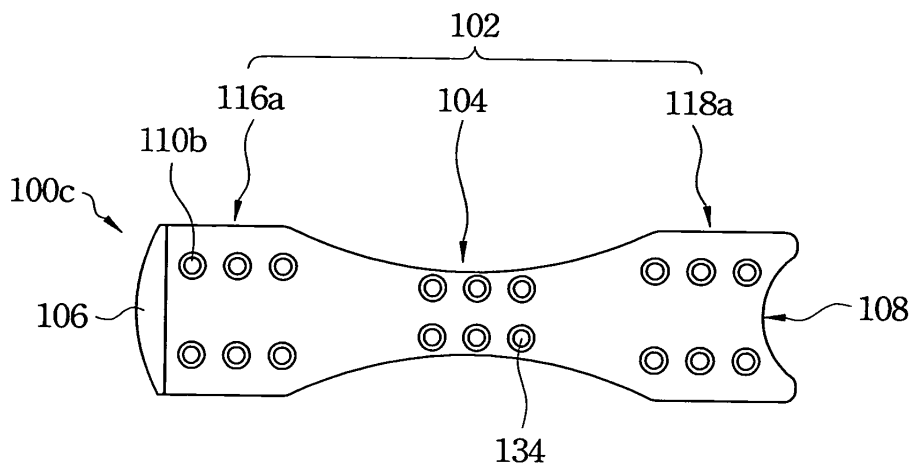
(3)



第 2A 圖

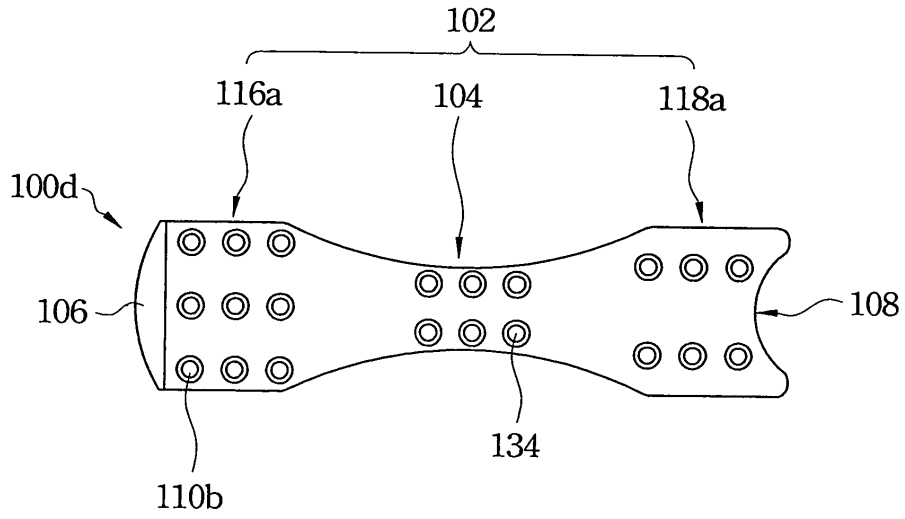


第 2B 圖

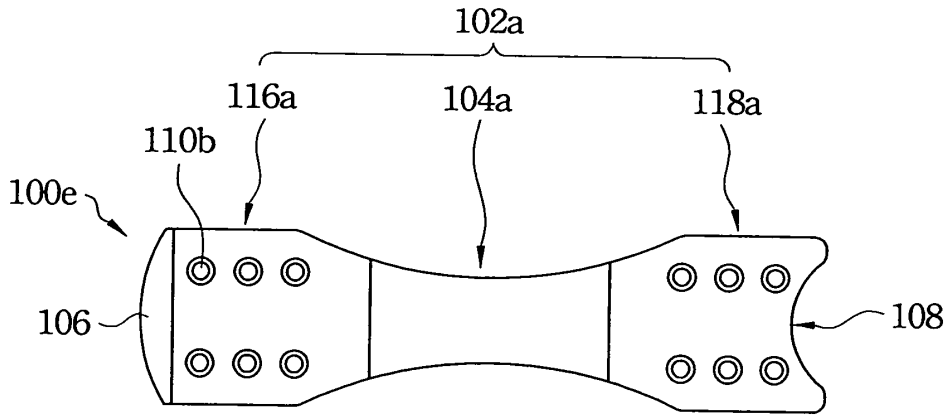


第 3 圖

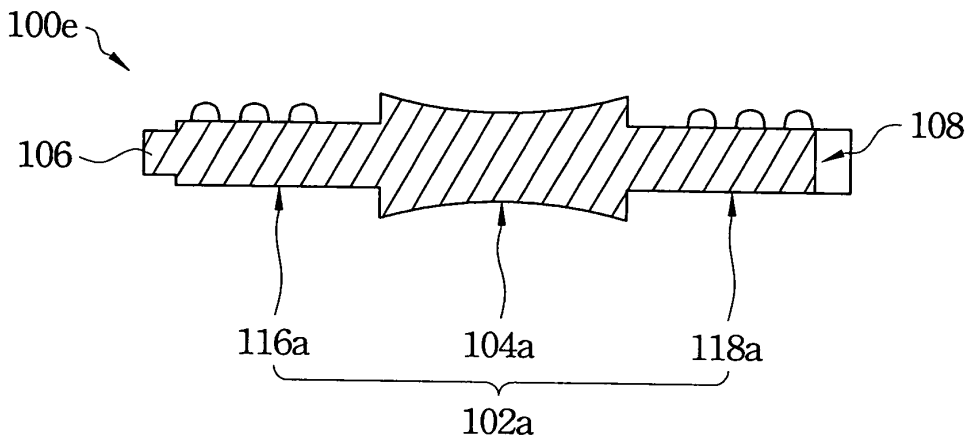
(4)



第 4 圖

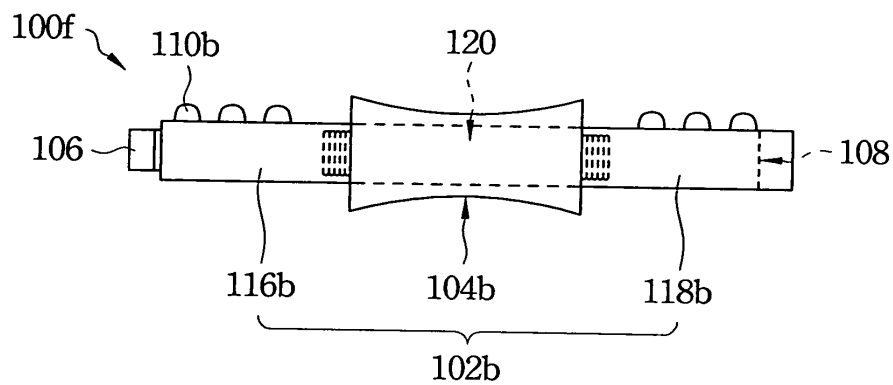


第 5A 圖

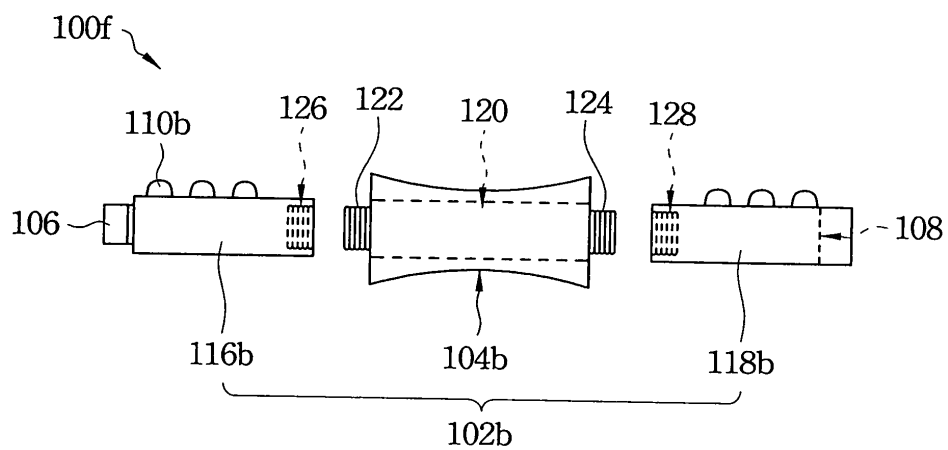


第 5B 圖

(5)

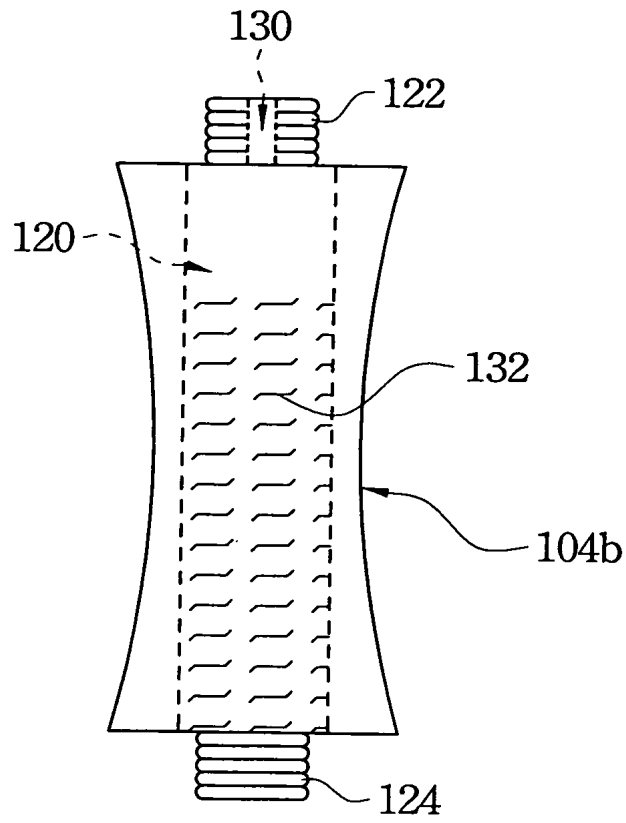


第 6A 圖

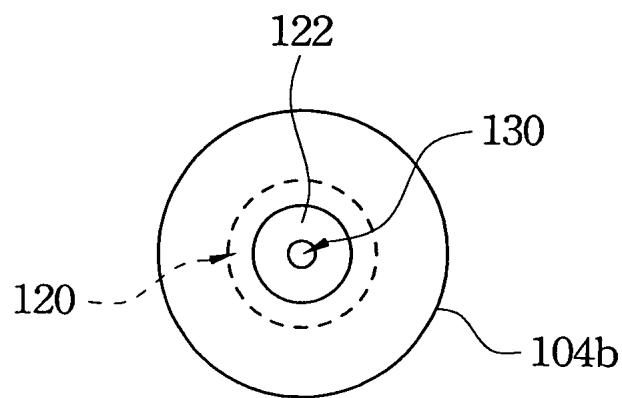


第 6B 圖

(6)



第 6C 圖



第 6D 圖