

【11】證書號數：M387864

【45】公告日：中華民國 99 (2010) 年 09 月 01 日

【51】Int. Cl.： B66B31/02 (2006.01)

新型

全 4 頁

【54】名稱：電動手扶梯之扶手消毒裝置

【21】申請案號：099203161

【22】申請日：中華民國 99 (2010) 年 02 月 12 日

【72】創作人：林詠勝 (TW)；羅鈺琪 (TW)；許菁珊 (TW)；盧明俊 (TW)

【71】申請人：嘉南藥理科技大學

CHIA NAN UNIVERSITY OF
PHARMACY & SCIENCE

臺南縣仁德鄉二仁路 1 段 60 號

【74】代理人：張旭銘

[57]申請專利範圍

1. 一種電動手扶梯之扶手消毒裝置，係裝設於一手扶梯上，該電動手扶梯之扶手消毒裝置包括：一殼體，具有一開放端對應該手扶梯之扶手，該殼體內部設有一可供消毒液形成霧化之霧化單元，藉以令霧化之消毒液附著於扶手表面。
2. 如申請專利範圍第 1 項所述之電動手扶梯之扶手消毒裝置，其中該霧化單元為一超音波產生器。
3. 如申請專利範圍第 1 項所述之電動手扶梯之扶手消毒裝置，其中該殼體之開放端呈複數間隔的氣孔。
4. 如申請專利範圍第 1 項所述之電動手扶梯之扶手消毒裝置，其中更包括一內部裝有消毒液之中空容器，且該中空容器與該殼體形成連通。
5. 如申請專利範圍第 4 項所述之電動手扶梯之扶手消毒裝置，其中更包括一用以向該殼體滲透消毒液之薄膜。
6. 如申請專利範圍第 4 項所述之電動手扶梯之扶手消毒裝置，其中該容器具有一活動蓋體。
7. 如申請專利範圍第 1 項所述之電動手扶梯之扶手消毒裝置，其中該殼體具有一扣合部，藉以令該扣合部扣合於該手扶梯。
8. 如申請專利範圍第 1 項所述之電動手扶梯之扶手消毒裝置，其中該霧化單元包括一加壓幫浦及設於該開放端的噴頭。
9. 如申請專利範圍第 1 項或第 8 項所述之電動手扶梯之扶手消毒裝置，其中該殼體一側設有一擦拭件，藉以擦乾該手扶 梯上之消毒液。

圖式簡單說明

第一圖為本創作實施之立體示意圖。

第二圖為本創作之立體圖。

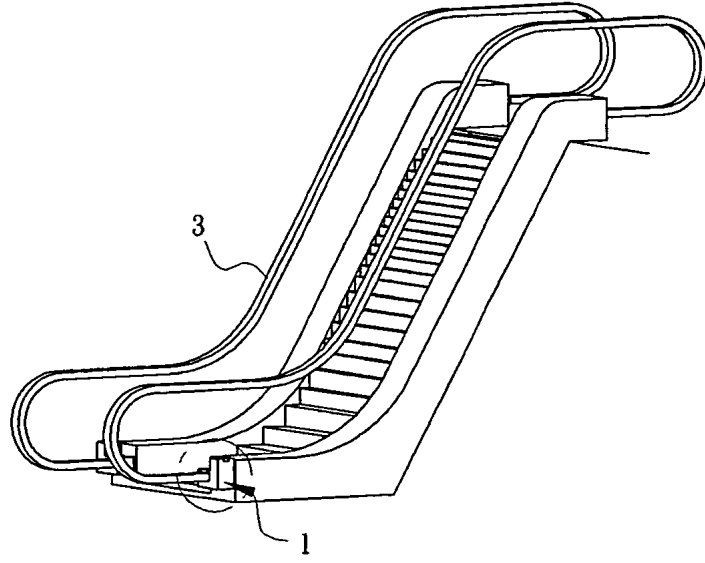
第三圖為本創作之剖視圖。

第四圖為本創作之另一剖視圖。

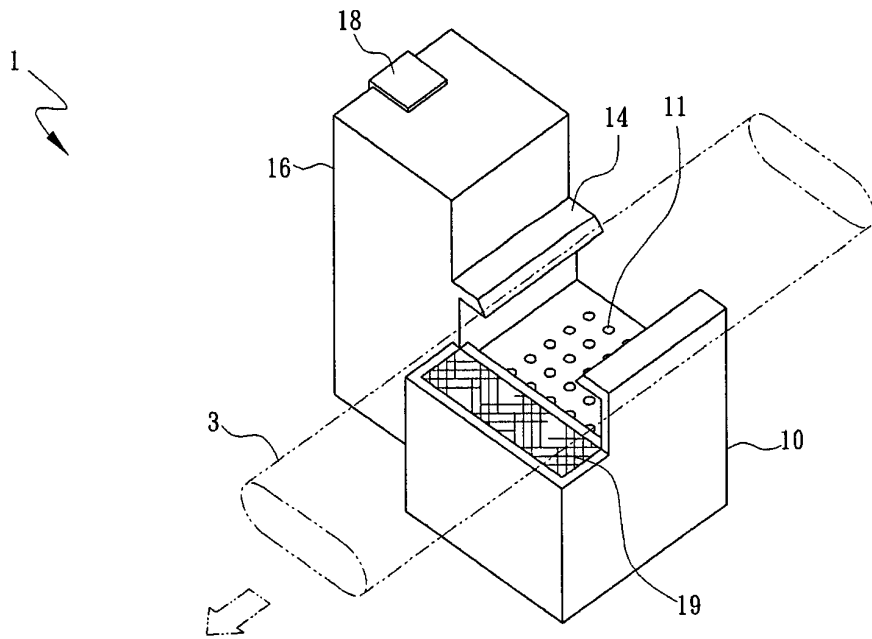
第五圖為本創作實施例之立體圖。

第六圖為本創作實施例之剖視圖。

(2)

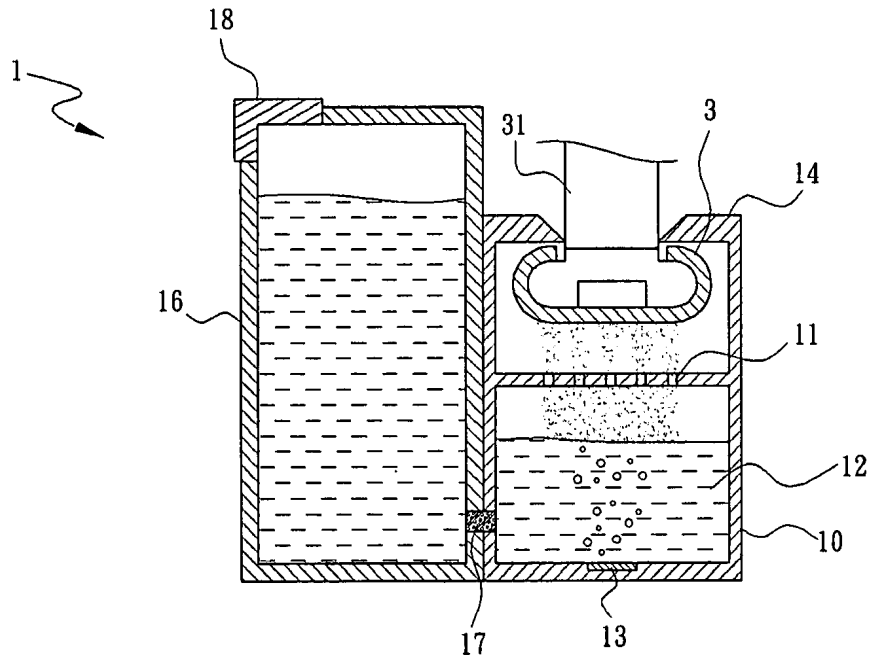


第一圖

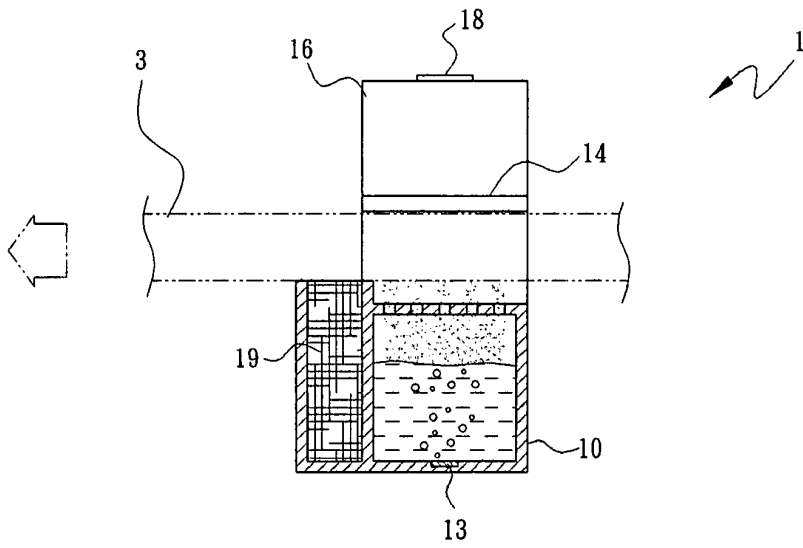


第二圖

(3)

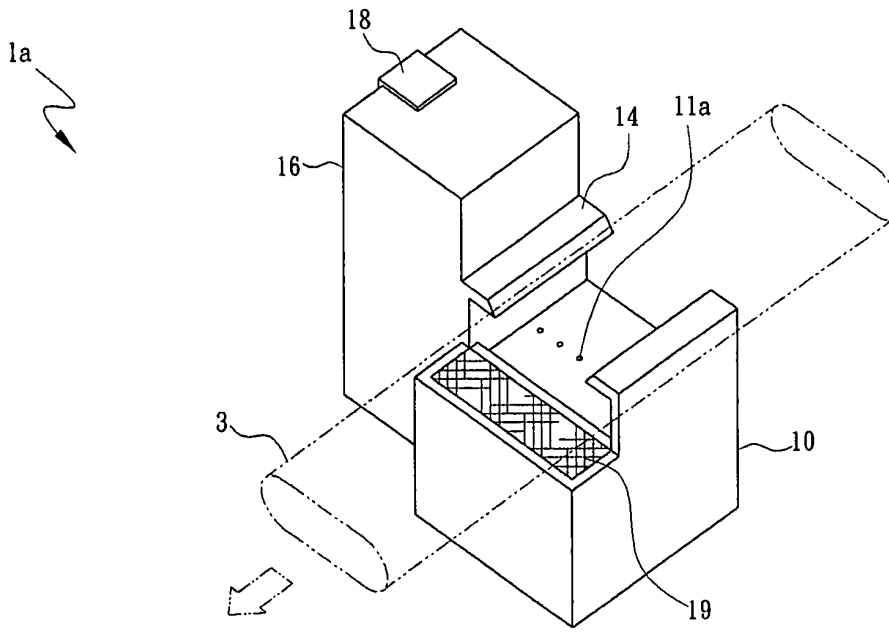


第三圖

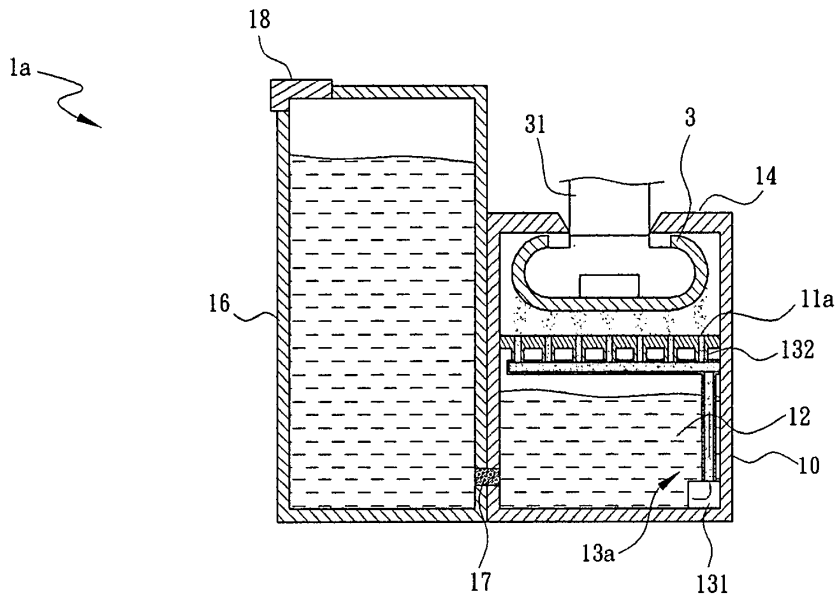


第四圖

(4)



第五圖



第六圖