

【54】名稱：飛行器起降推進控制器

【21】申請案號：098201235

【22】申請日：中華民國98(2009)年1月22日

【72】創作人：李孫榮；許桂樹；陳克群；李宗翰；陳啓原

【71】申請人：嘉南藥理科技大學 CHIA NAN UNIVERSITY OF PHARMACY & SCIENCE  
臺南縣仁德鄉二仁路1段60號

【74】代理人：陳天賜

1

2

[57]申請專利範圍：

1. 一種飛行器起降推進控制器，係包含：

一引擎本體，該前方具有一進風口，後方具有一出風口；至少一旋轉風扇組，係裝設於引擎本體內部，具有控制旋轉動力；

複數控制板組成，該些複數控制板係水平且平行設置於該出風口位置，且具角度擺動；

一擺動控制組，該係固設在該引擎

本體，連接並控制該各控制板同步產生角度的擺動。

2. 如申請專利範圍第1項所述之飛行器起降推進控制器，其中，該引擎本體，的進風口設於前方二側。

3. 如申請專利範圍第1項所述之飛行器起降推進控制器，其中，該旋轉風扇組的出風口呈現下縮上凸出的傾斜狀。

10. 4. 如申請專利範圍第1項所述之飛行器

(2)

3

起降推進控制器，其中，該擺動控制組，係包含：一馬達、一連接桿、一擺動桿、一固定桿及一連動桿，該係固設在該引擎本體，並以馬達偏心樞接該連接桿一端，再以該連接桿另一端樞接該擺動桿一端，該固定桿係固定在該引擎本體端部與該擺動桿中段樞接，該擺動桿另一端則與連動桿樞接，該連動桿連接該各控制板，該馬達的轉動係控制該連接桿帶動該擺動桿於該固定桿上擺動，而該擺動桿的擺動並令該連動桿在一直線上位移，並以該連動桿控制該各控制板產生角

4

度的擺動。

圖式簡單說明：

第 1 圖：係本創作的結構組成立體圖。

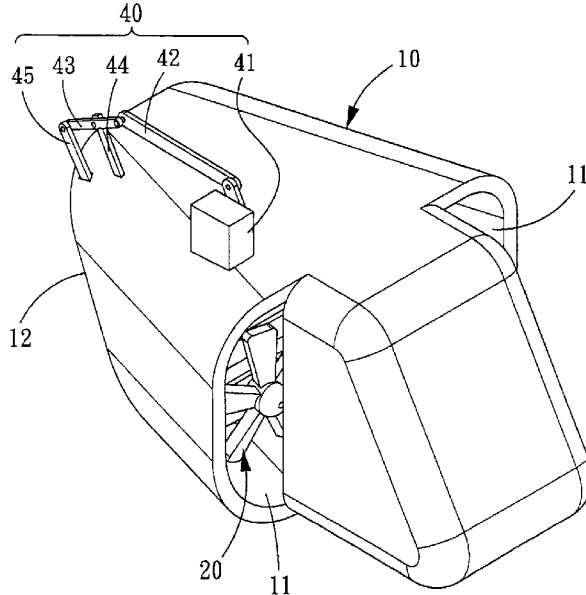
5. 第 2 圖：係本創作另一角度的結構組成立體圖。

第 3 圖：係本創作仰視剖面暨吸風排風示意圖。

10. 第 4 圖：係本創作側視剖面暨控制水平前進示意圖。

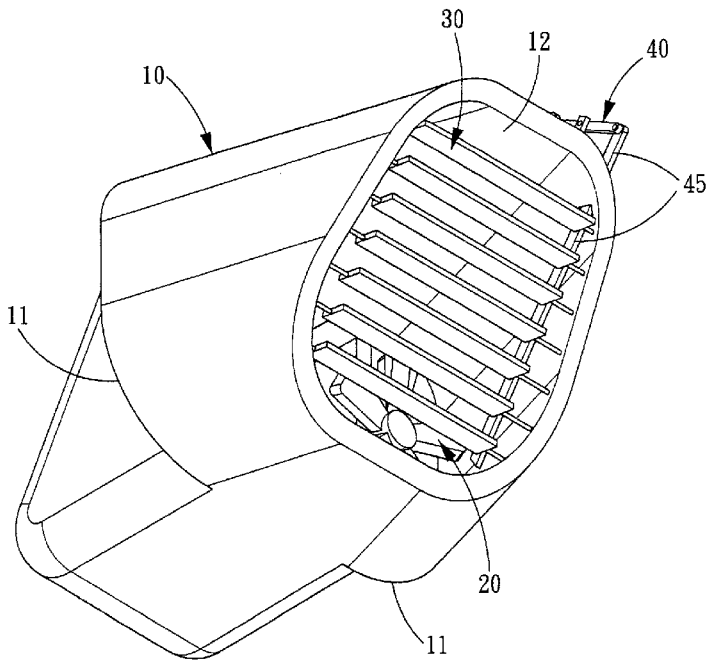
第 5 圖：係本創作側視剖面暨控制下傾前進示意圖。

第 6 圖：係本創作側視剖面暨控制上仰前進示意圖。

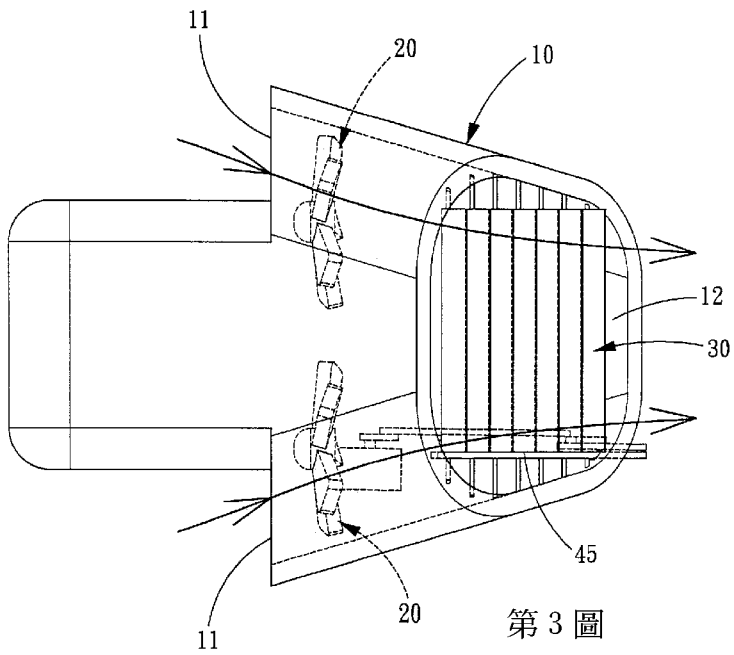


第 1 圖

(3)

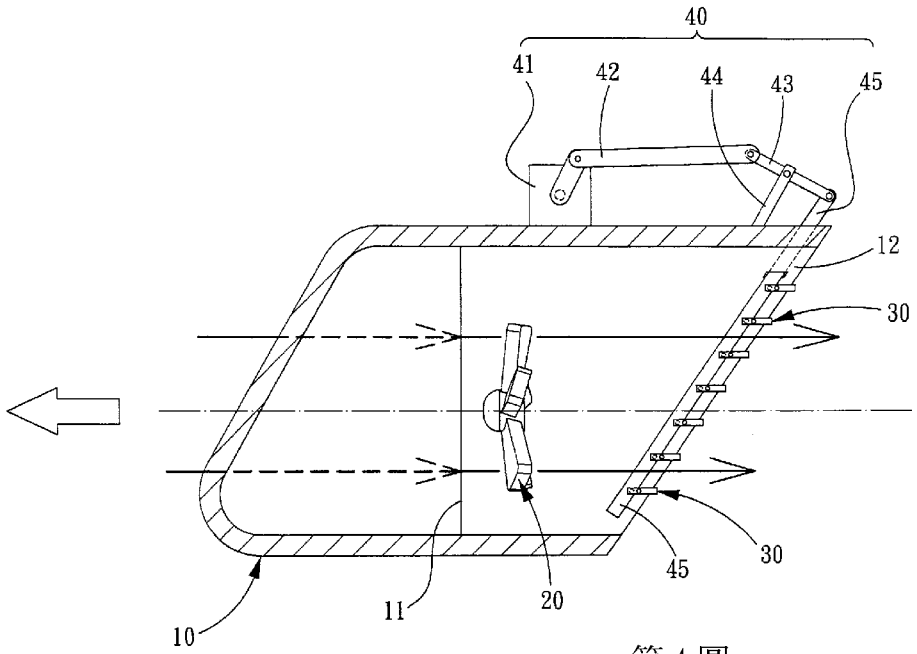


第 2 圖

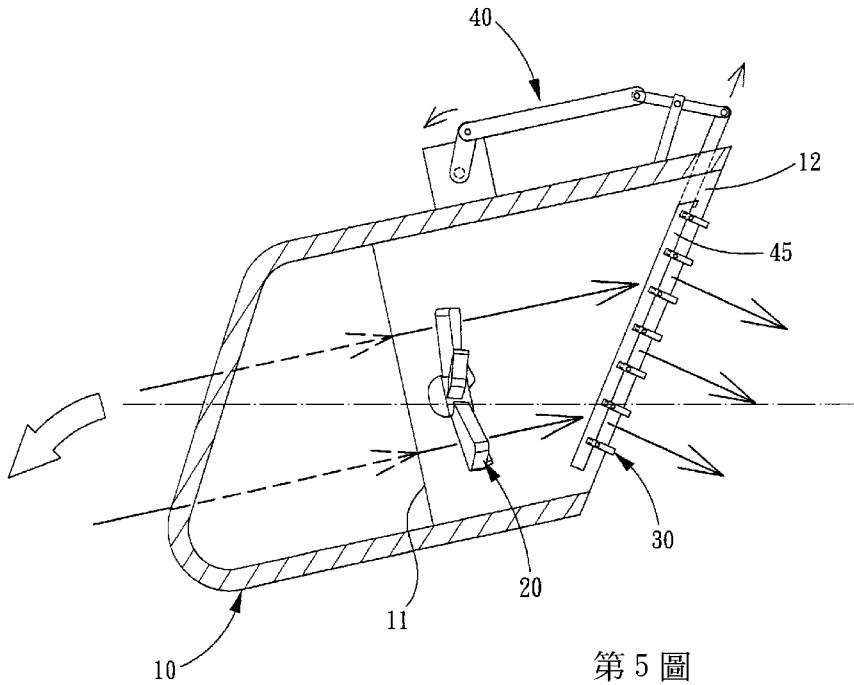


第 3 圖

(4)

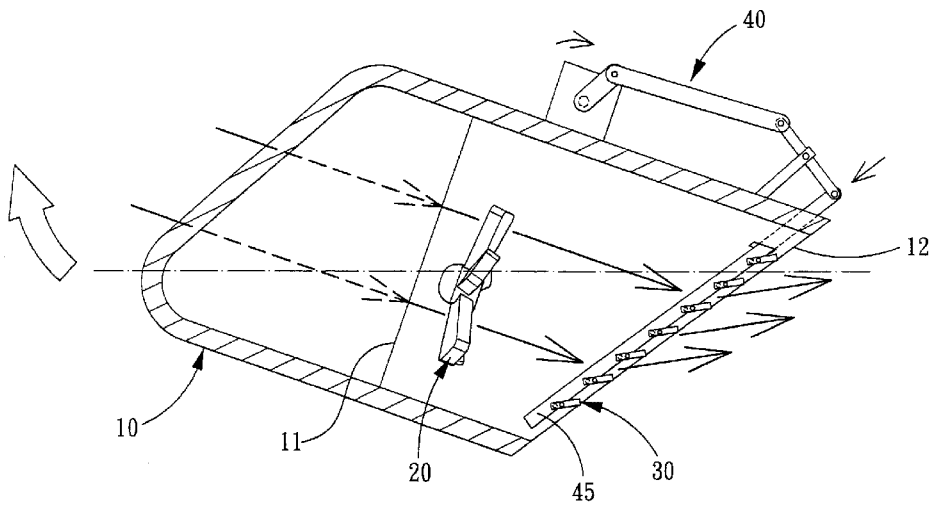


第 4 圖



第 5 圖

(5)



第 6 圖

