

【11】證書號數：M420998

【45】公告日：中華民國 101 (2012) 年 01 月 21 日

【51】Int. Cl. : A24F19/00 (2006.01) A43B21/36 (2006.01)

新型

全 5 頁

【54】名稱：環保鞋跟菸灰盒

【21】申請案號：100212422

【22】申請日：中華民國 100 (2011) 年 07 月 07 日

【72】創作人：王菱 (TW)；陳奕元 (TW)；洪睦雅 (TW)

【71】申請人：嘉南藥理科技大學

臺南市仁德區二仁路 1 段 60 號

[57]申請專利範圍

1. 一種環保鞋跟菸灰盒，係包括有：一盒體，設有一具預定容積空間之容室；一連接板，供設於鞋底之鞋跟部位，該連接板之板體一側係與該盒體之容室一側相樞接；以及該盒體及該連接板在相互樞接之另一側分別設有對應扣合之第一卡扣部及第二卡扣部。
2. 如申請專利範圍第 1 項所述之環保鞋跟菸灰盒，其中，該盒體在其與連接板相樞接之一側設有至少一第一樞耳，該連接板在其與盒體相樞接之一側設有至少一第二樞耳，另有一軸桿穿置於該至少一第一樞耳與該至少一第二樞耳之間。
3. 如申請專利範圍第 1 項所述之環保鞋跟菸灰盒，其中，該盒體於容室內設有至少一阻燃物。
4. 如申請專利範圍第 3 項所述之環保鞋跟菸灰盒，其中，該阻燃物係選擇為金屬板件、金屬絲或陶瓷板件其中之一者。
5. 如申請專利範圍第 1 項所述之環保鞋跟菸灰盒，其中，該連接板係以黏著方式固定在鞋底之鞋跟部位。
6. 如申請專利範圍第 1 項所述之環保鞋跟菸灰盒，其中，該連接板係與鞋子之大底一體加工成型。
7. 如申請專利範圍第 1 項所述之環保鞋跟菸灰盒，其中，該第一卡扣部及該第二卡扣部係為扣勾及扣孔之組合。

圖式簡單說明

第一圖：係本創作一較佳實施例之環保鞋跟菸灰盒結構分解圖。

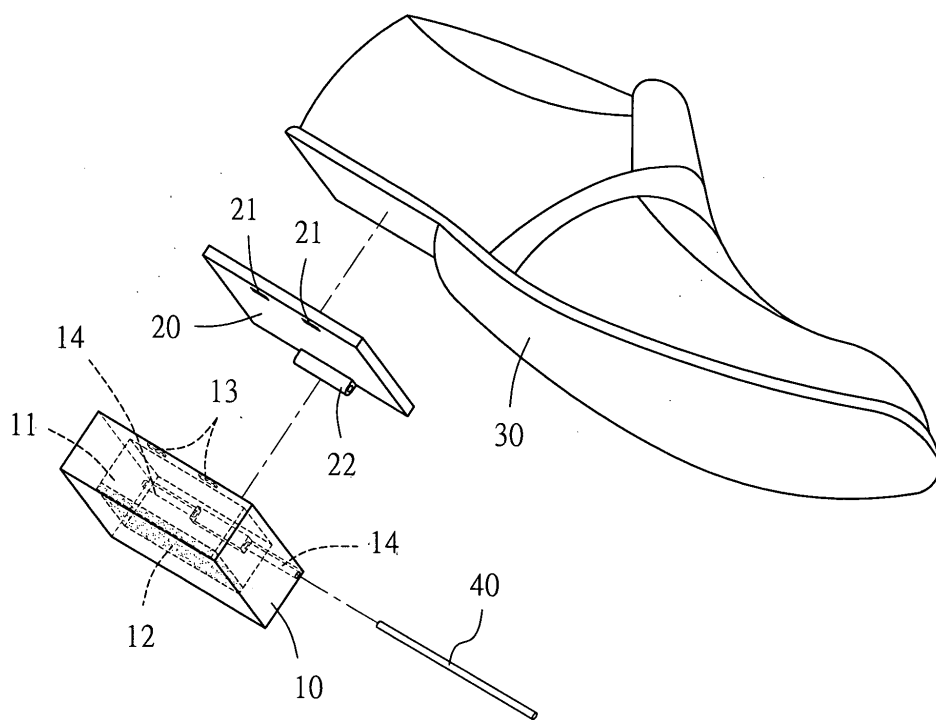
第二圖：係本創作之環保鞋跟菸灰盒蓋合狀態外觀結構圖。

第三圖：係本創作之環保鞋跟菸灰盒扳開狀態外觀結構圖。

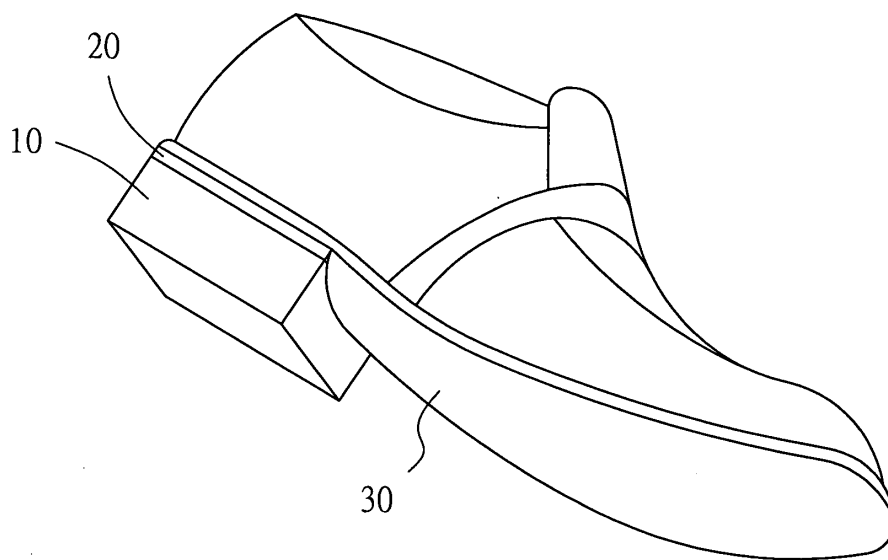
第四圖：係本創作之環保鞋跟菸灰盒隨身攜帶方式示意圖。

第五圖：係本創作之環保鞋跟菸灰盒外出開啟使用狀態參考圖。

(2)

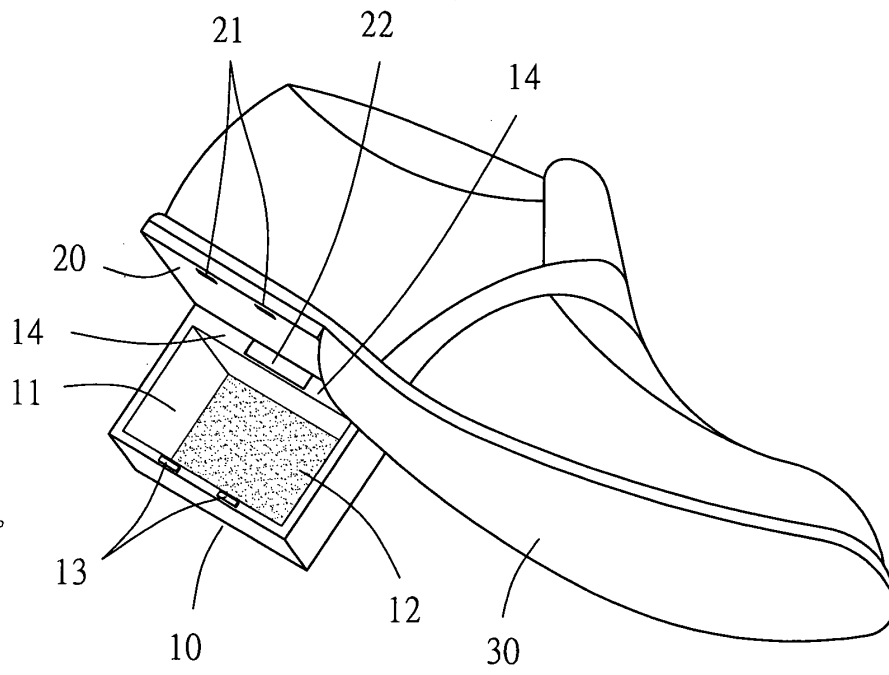


第一圖



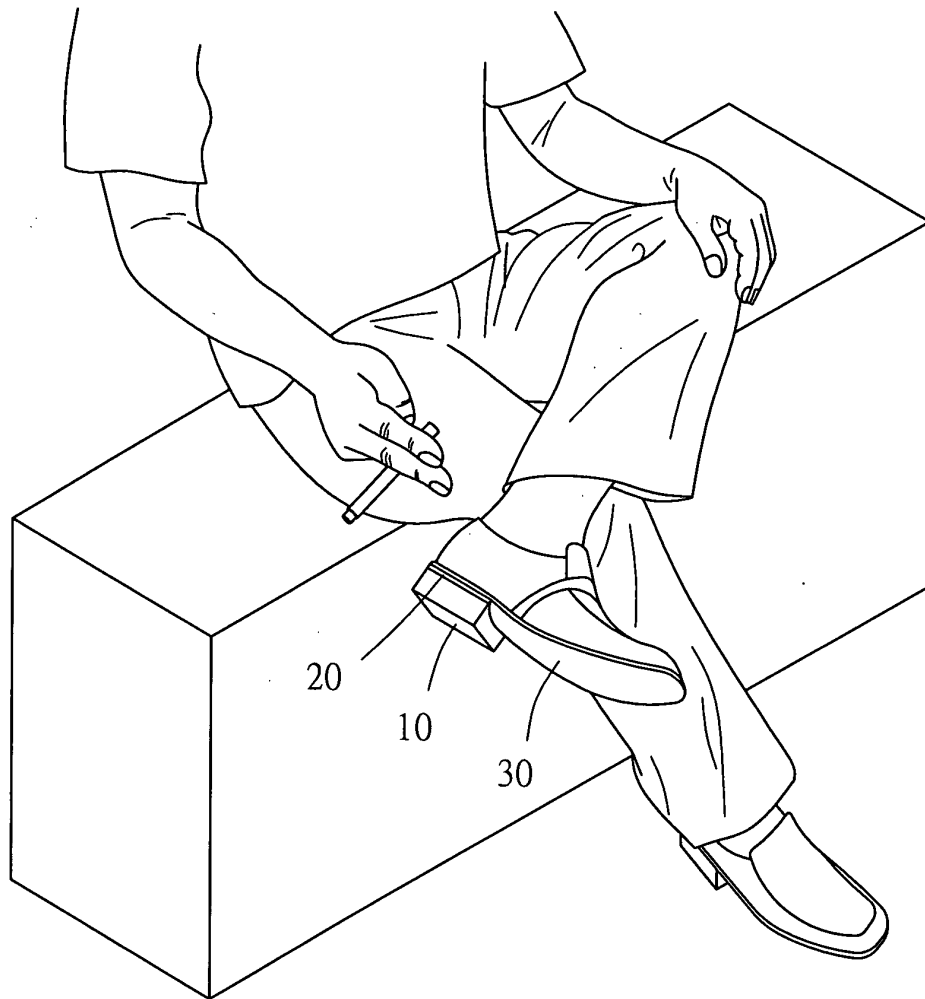
第二圖

(3)



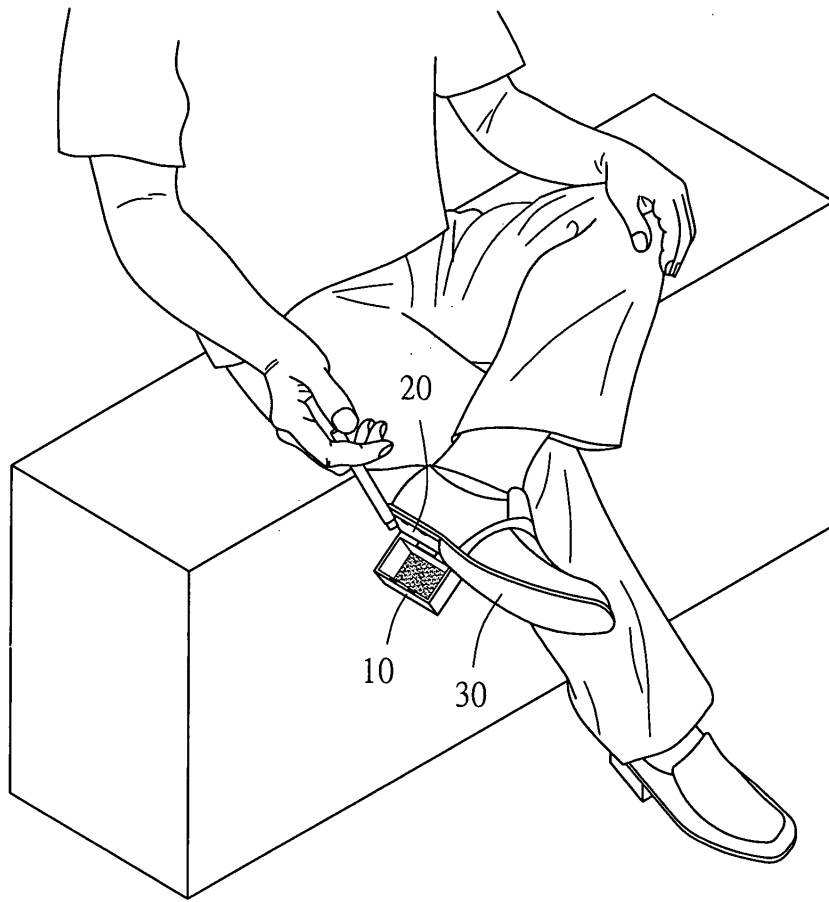
第三圖

(4)



第四圖

(5)



第五圖

