
【54】名稱：魚卵孵化觀測器

【21】申請案號：096220927

【22】申請日：中華民國96(2007)年12月10日

【72】創作人：陳健民 CHEN, CHIEN MIN；黃大駿 HUANG, DA JI

【71】申請人：嘉南藥理科技大學 CHIA NAN UNIVERSITY OF PHARMACY & SCIENCE
臺南縣仁德鄉二仁路1段60號

【74】代理人：劉建忠

1

2

[57]申請專利範圍：

1.一種魚卵孵化觀測器，該主要係由一容器、一蓋體、一透鏡及一腳座組成，其中，該蓋體內嵌入一透鏡，該透鏡為具放大作用之透鏡，該蓋體蓋合於該容器上；該容器的底部成型為倒錐體，當該蓋體與容器蓋合時，該倒錐體之集束點即為該透鏡的焦點；且該集束點供魚卵平穩存在，該腳座為頂面內凹，以承接該容器的倒錐體接合。

2.如申請專利範圍第1項所述之魚卵孵化觀測器，其中，該容器和腳座係可一體成型製造。

3.如申請專利範圍第1項所述之魚卵孵化觀測器，其中，該蓋體內所嵌入之透鏡可為一組，以增加整體放大之倍數。

圖式簡單說明：

第一圖係本創作第一實施例之組

10. 合外觀立體圖

(2)

3

4

第二圖係本創作第一實施例之立體分解圖

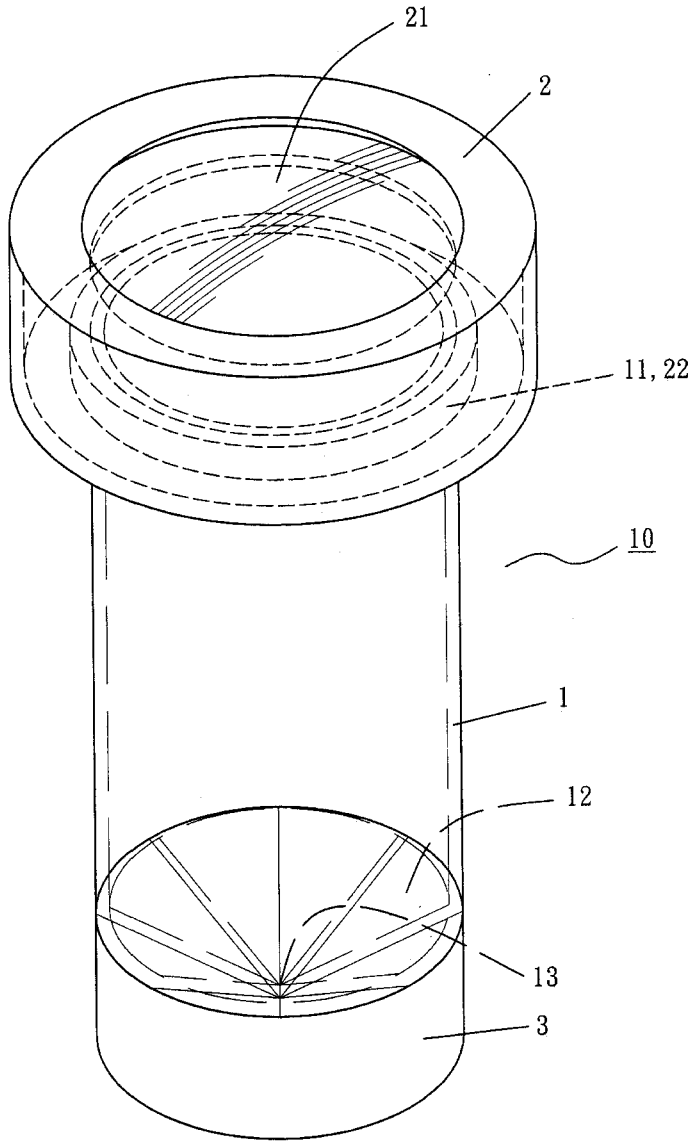
第三圖係本創作第一實施例之組合縱向剖視圖(魚卵置放之情形)

第四圖係本創作第一實施例之組

合縱向剖視圖(魚卵孵化成魚)

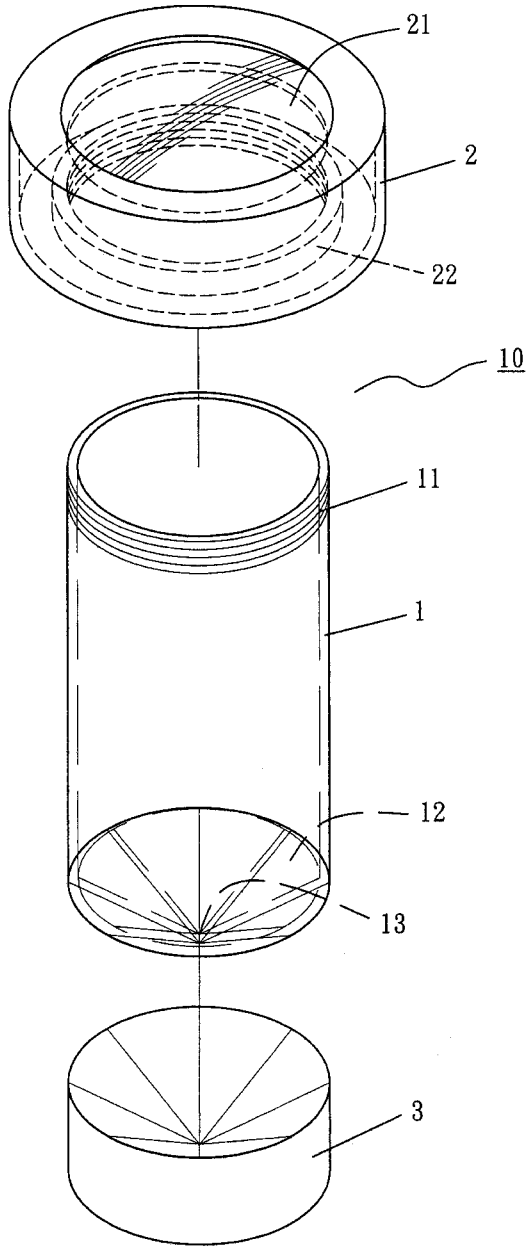
第五圖係本創作第二實施例之腳座與容器一體成型的部份放大圖

第六圖係本創作第三實施例之組合縱向剖視圖



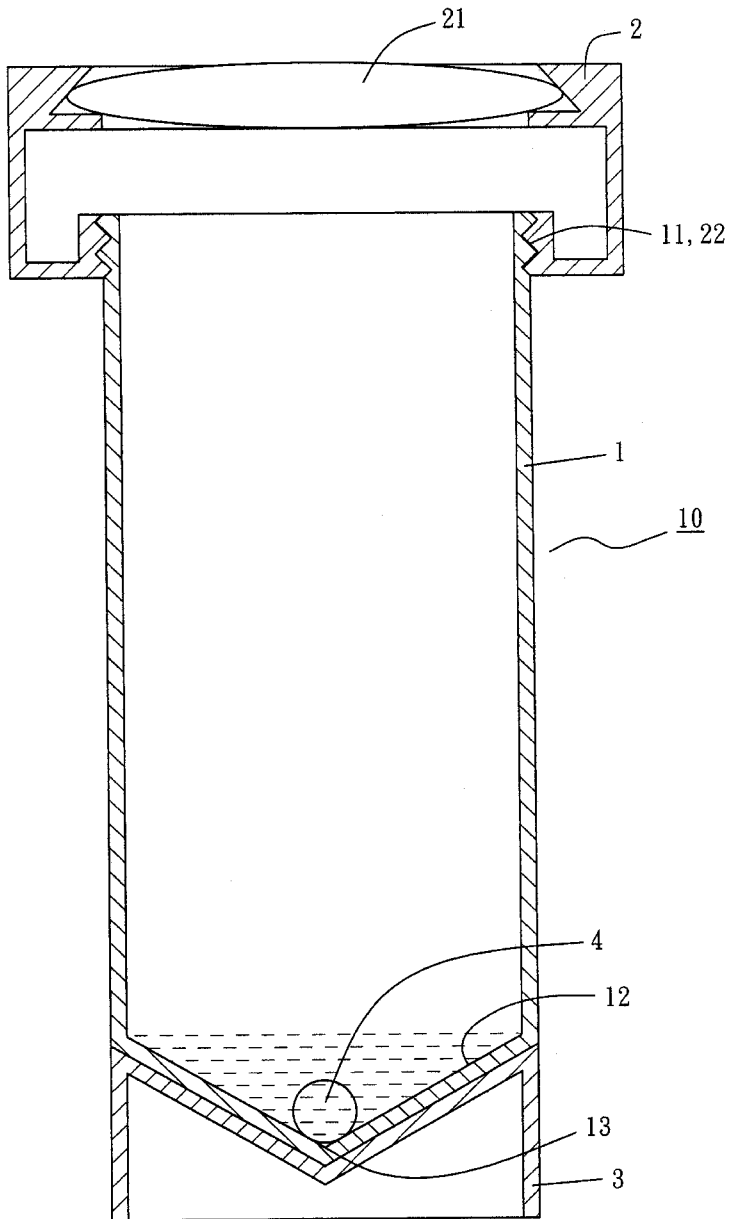
第一圖

(3)



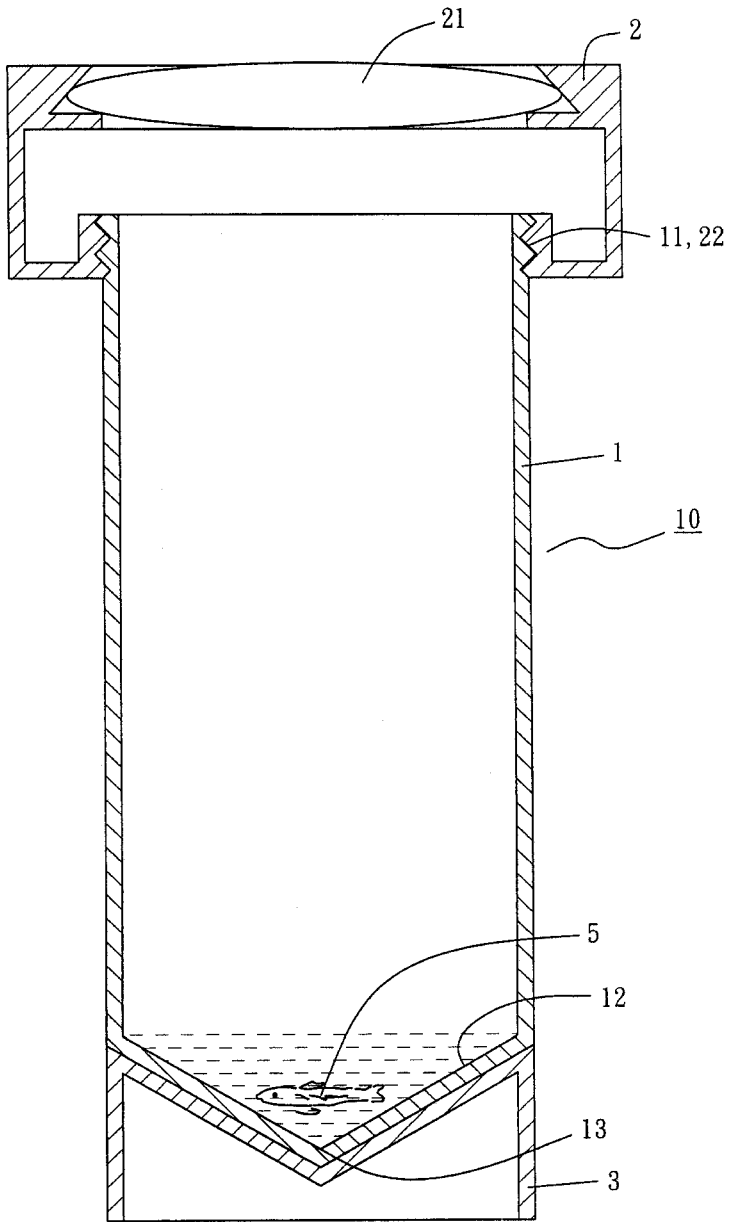
第二圖

(4)



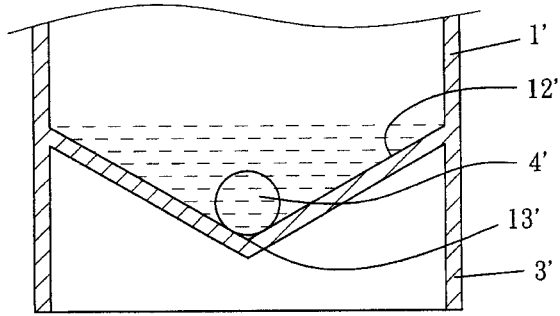
第三圖

(5)

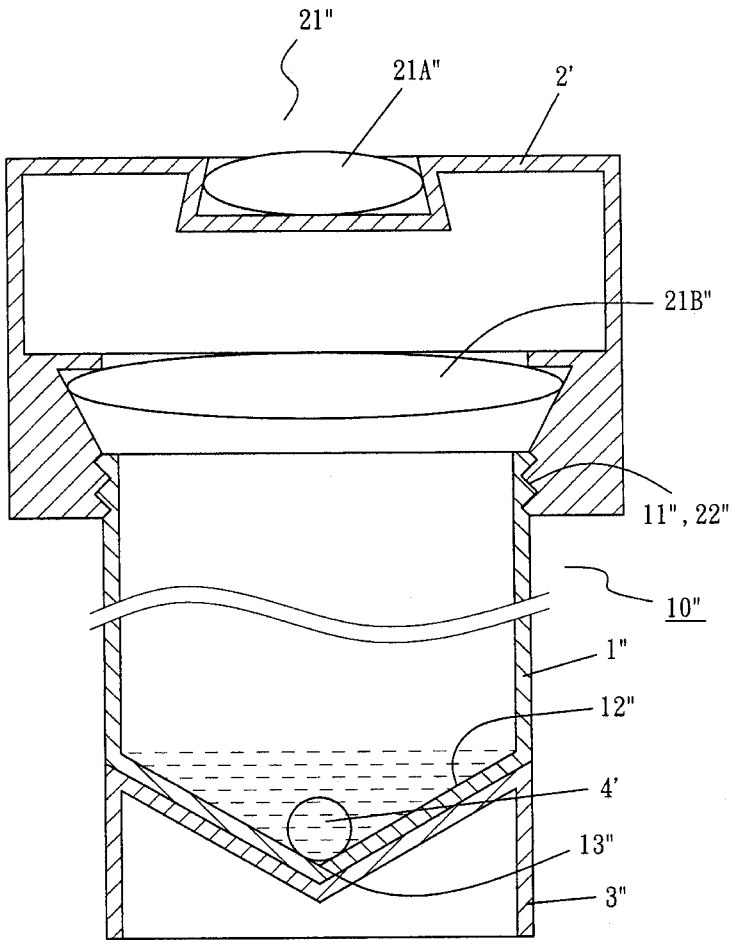


第四圖

(6)



第五圖



第六圖