

【11】證書號數：M327711

【45】公告日：中華民國97(2008)年3月1日

【51】Int. Cl. : **A61B5/00 (2006.01)**

新型

全 6 頁

【54】名稱：掌指肌肉生理訊號量測固定裝置

【21】申請案號：096215742

【22】申請日：中華民國96(2007)年9月19日

【72】創作人：孫苑庭；孫自宜

【71】申請人：孫苑庭

臺南市南區西門路1段172號

孫自宜

臺南縣永康市小東路477巷46弄5之7號

【74】代理人：譚軼群；陳文郎

1

2

[57]申請專利範圍：

1. 一種掌指肌肉生理訊號量測固定裝置，用於固定人體的手部，並包含：

一定位座，包括一基板、二個左右間隔地自該基板向上延伸的主定位板，以及一個第一定位板，該基板具有一個第一邊、一個與第一邊反向的第二邊，以及間隔設置而連接該等第一、二邊的一第一連接邊與一第二連接邊，該等主定位板是自

第一邊朝第二邊延伸並共同界定出一供手部之四指擺放的四指擺放槽，所述主定位板都包括一個鄰近第一邊的第一端，以及一個鄰近第二邊的第二端，前述第一定位板是鄰近其中一個主定位板的第二端而朝第一連接邊與該主定位板的方向斜向延伸，並用於將四指與拇指區隔開；及

10. 一固定單元，包括一個第一固定

- 組，以及一個第二固定組，所述第一固定組包括一個對應該等主定位板以固定四指的第一固定件，該第二固定組包括一個對應第一定位板以固定拇指的第二固定件。
2. 依據申請專利範圍第1項所述之掌指肌肉生理訊號量測固定裝置，其中，該定位座更包括一個間隔設置在該第一定位板與該基板的第二邊之間的第二定位板，該第二定位板與第一定位板共同界定出一個拇指擺放槽。
 3. 依據申請專利範圍第1項所述之掌指肌肉生理訊號量測固定裝置，其中，該定位座更包括一個鄰近另一個主定位板的第二端而朝第二連接邊與該主定位板的方向斜向延伸的第三定位板。
 4. 依據申請專利範圍第3項所述之掌指肌肉生理訊號量測固定裝置，其中，該定位座更包括一個間隔設置在該第三定位板與該基板的第二邊之間的第四定位板，該第四定位板與該第三定位板共同界定出一個拇指擺放槽。
 5. 依據申請專利範圍第2項所述之掌指肌肉生理訊號量測固定裝置，其中，該第二固定組更包括二個各別設置在該等第一、二定位板之一側，並供第二固定件穿套固定的第

- 二固定孔。
6. 依據申請專利範圍第1項所述之掌指肌肉生理訊號量測固定裝置，其中，該第一固定組包括二個各別設置在該等主定位板之一側，並供該第一固定件穿套固定的第一固定孔。
 5. 7. 依據申請專利範圍第1項所述之掌指肌肉生理訊號量測固定裝置，其中，該固定單元更包括一個設置在該基板上鄰近該第二邊之一側，並用於固定人體之手肘的手肘固定組。
 10. 8. 依據申請專利範圍第7項所述之掌指肌肉生理訊號量測固定裝置，其中，該手肘固定組包括二個左右間隔的手肘固定孔，以及一個穿套固定在手肘固定孔中的手肘固定件。
 15. 圖式簡單說明：
 20. 圖1 是一立體分解圖，顯示本新型掌指肌肉生理訊號量測固定裝置之一第一較佳實施例；
 25. 圖2 是該第一較佳實施例之一定位座的視圖；
 30. 圖3 是該第一較佳實施例供一受測者的手部擺放的使用狀態圖；及
 - 圖4 是本新型掌指肌肉生理訊號量測固定裝置之一第二較佳實施例，供一受測者的手部擺放的使用狀態圖。

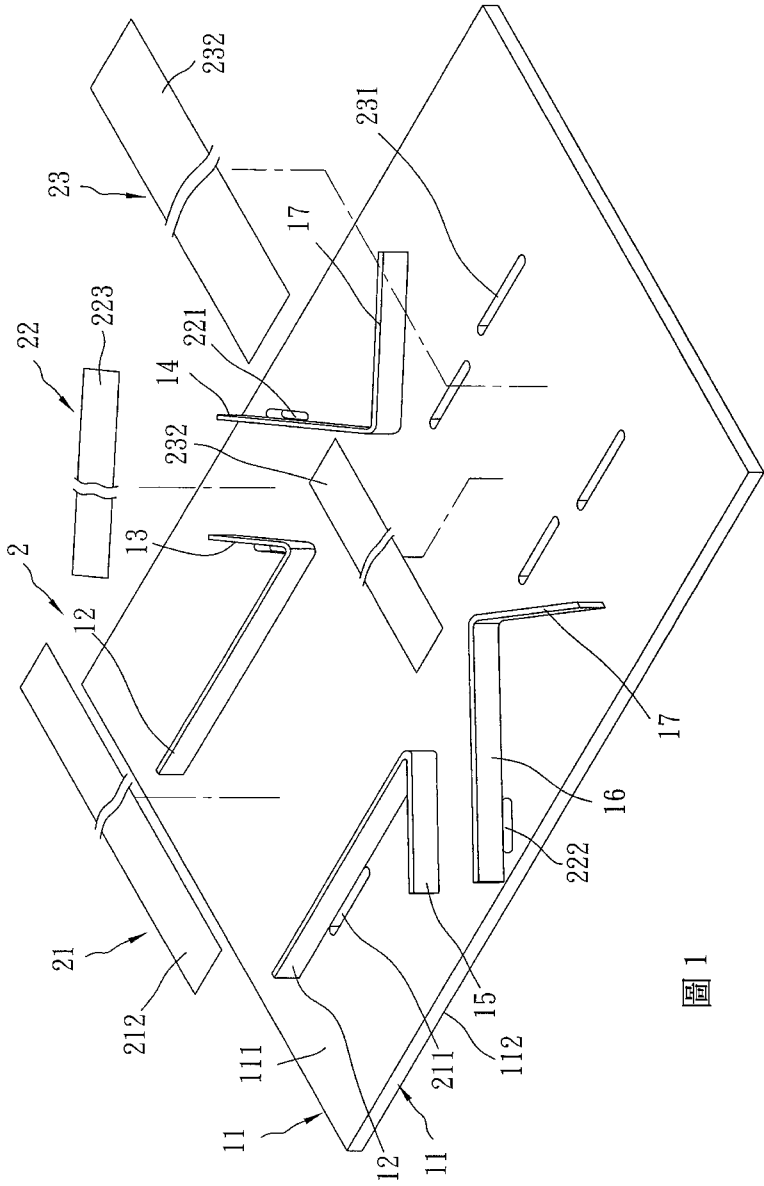


圖 1

(4)

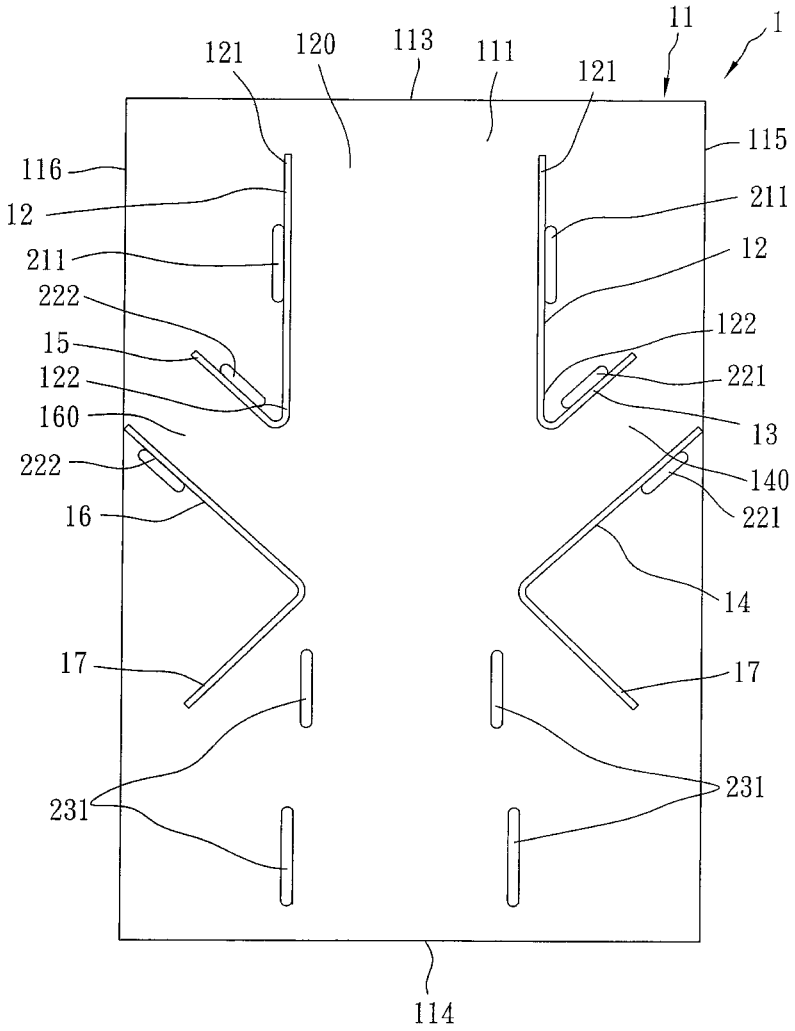


圖 2

(5)

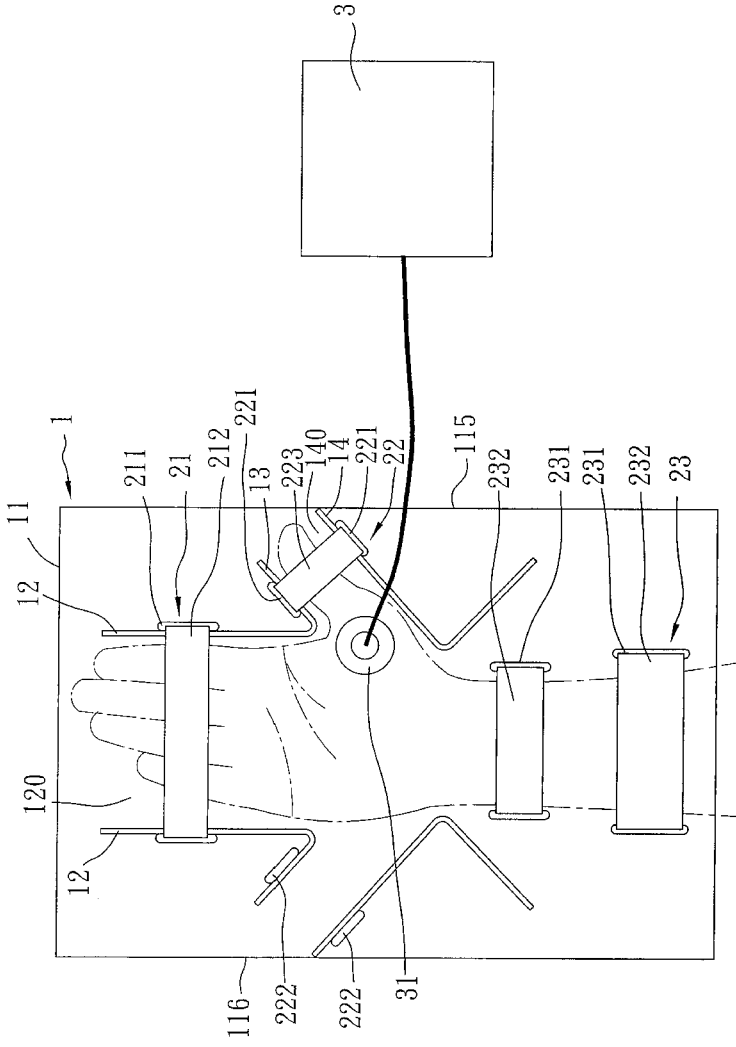


圖 3

(6)

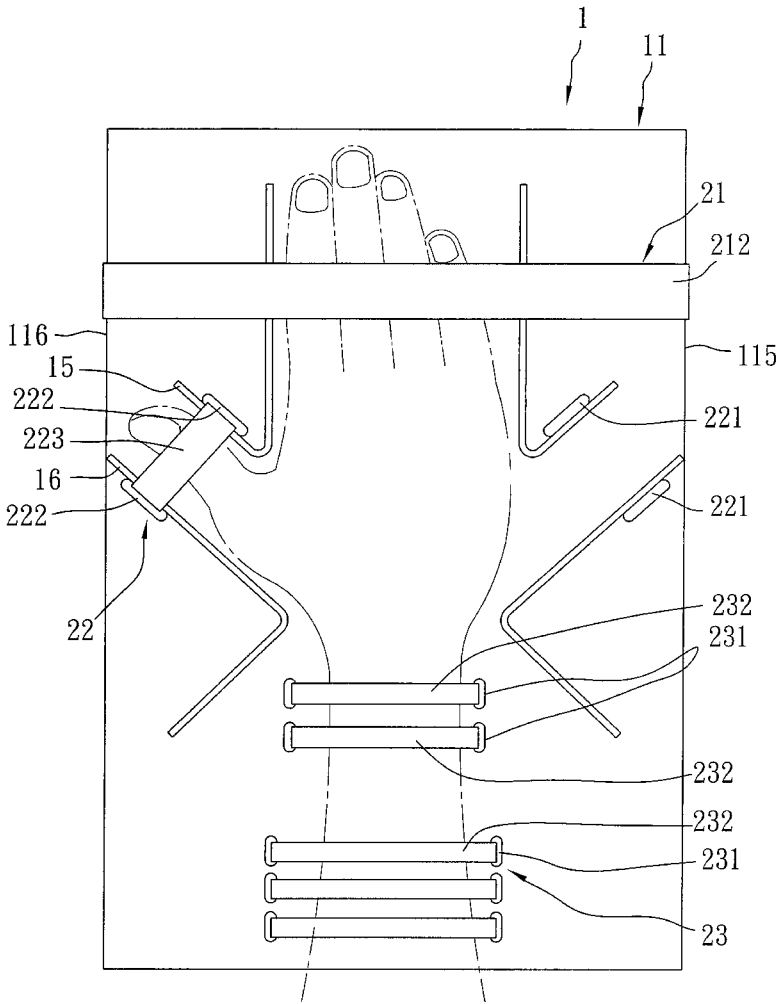


圖 4