

---

【54】名稱：龜苓膏包裝容器結構

【21】申請案號：096214412

【22】申請日：中華民國96(2007)年8月29日

【72】創作人：吳昆崙

【71】申請人：吳昆崙

臺北市北投區尊賢街230巷6號2樓

【74】代理人：陳金鈴

1

[57]申請專利範圍：

一種龜苓膏包裝容器結構，係由馬口鐵製之容器主體及容器蓋體組成供包裝龜苓膏之容器；其中：

該容器主體，係為一底端呈密閉端，上端呈開口端之中空實體，並於開口端周緣凹折有接合緣；

該容器蓋體，係蓋設於容器主體

2

之開口端上，並於其周緣凹折有接合緣，以供與容器主體之接合緣對應接合，輾壓結合為一體。

圖式簡單說明：

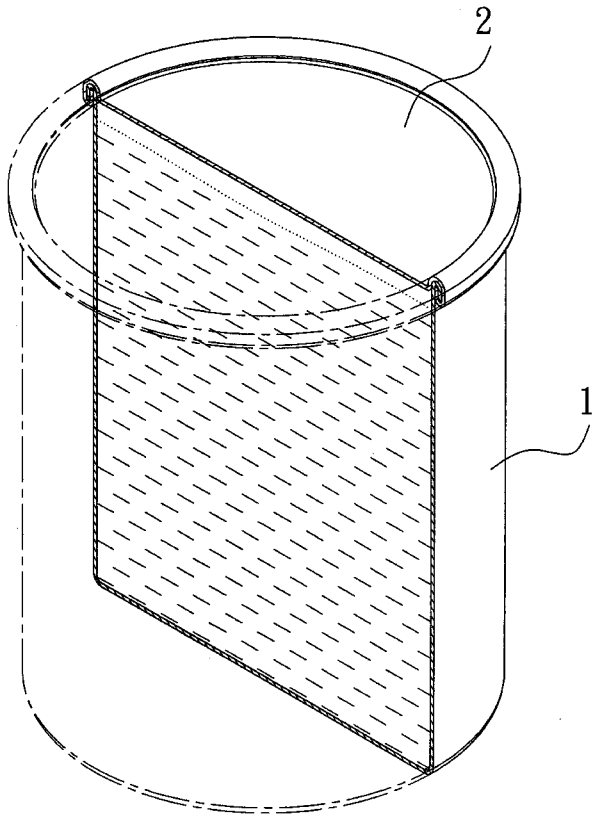
5.

第一圖：本創作之立體圖

第二圖：本創作之剖視圖

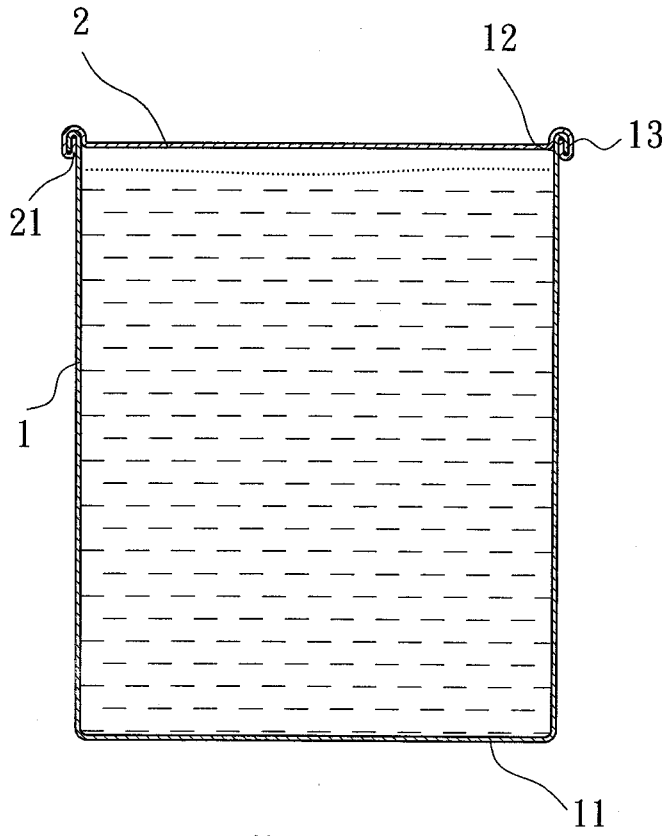
第三圖：本創作之實施流程圖

(2)

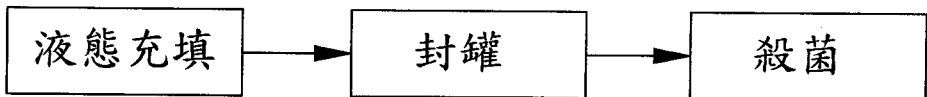


第一圖

(3)



第二圖



第三圖

