

【54】名稱：春捲皮成型機

【21】申請案號：097204646

【22】申請日：中華民國97(2008)年3月18日

【72】創作人：吳昆崙

【71】申請人：嘉南藥理科技大學 CHIA-NAN UNIVERSITY OF PHARMACY AND SCIENCE  
臺南縣仁德鄉二仁路1段60號

【74】代理人：陳金鈴

1

2

[57]申請專利範圍：

一種春捲皮成型機，其主要係由出料裝置、加熱輸送裝置、導出滾輪及裁切刀具所組成；其中：

該出料裝置具有容室，於該容室內排列設有數滾輪，而於出料裝置底端設有出料口；該加熱輸送裝置對應設置於出料裝置之出料口外端，加熱輸送裝置具有金屬輸送帶，且於該金屬輸送帶底端設有加熱器；該導出滾

輪設置於該加熱輸送裝置末端；該裁切刀具則設於導出滾輪之出口外端。

圖式簡單說明：

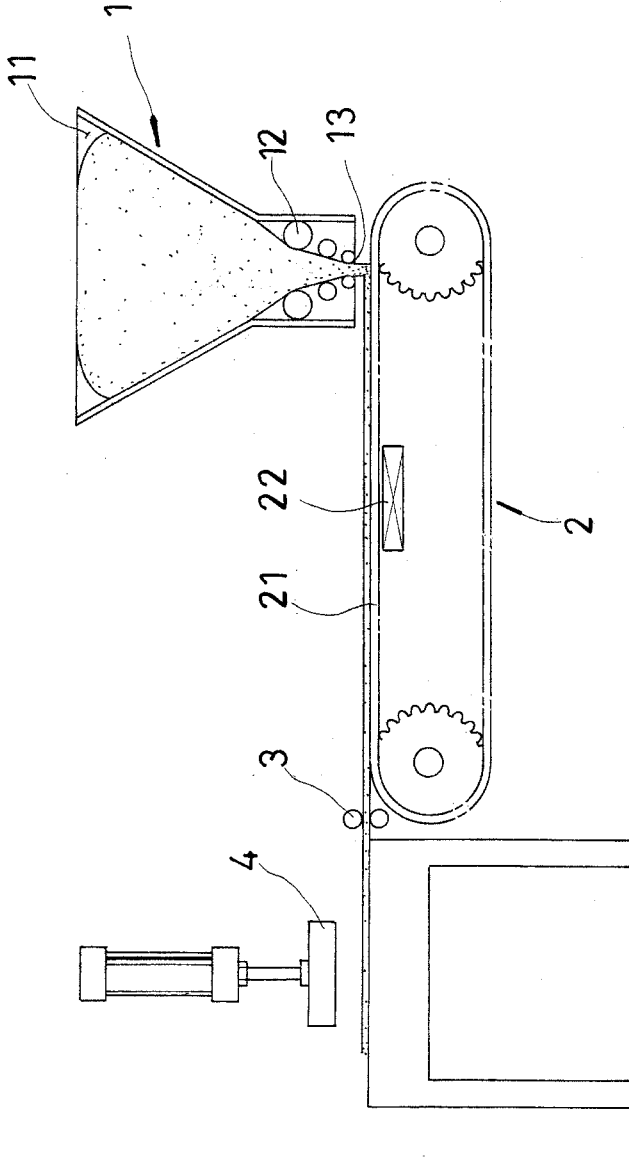
第一圖：本創作之整體結構示意

5. 圖

第二圖：本創作之局部放大結構示意圖

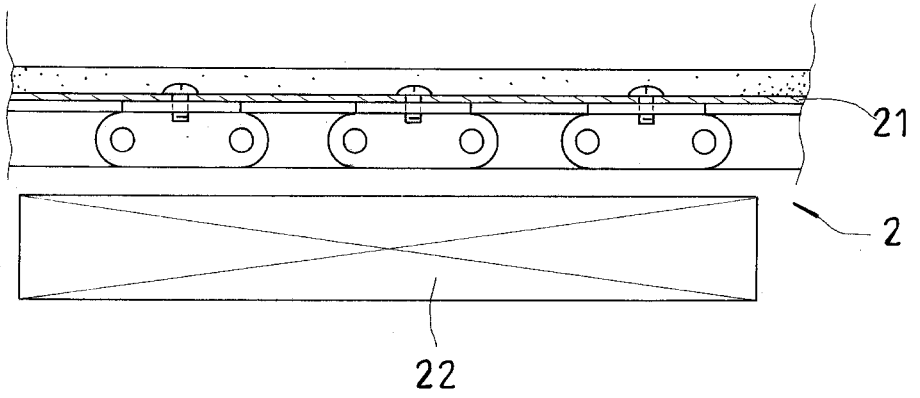
第三圖：本創作之使用狀態示意圖

(2)



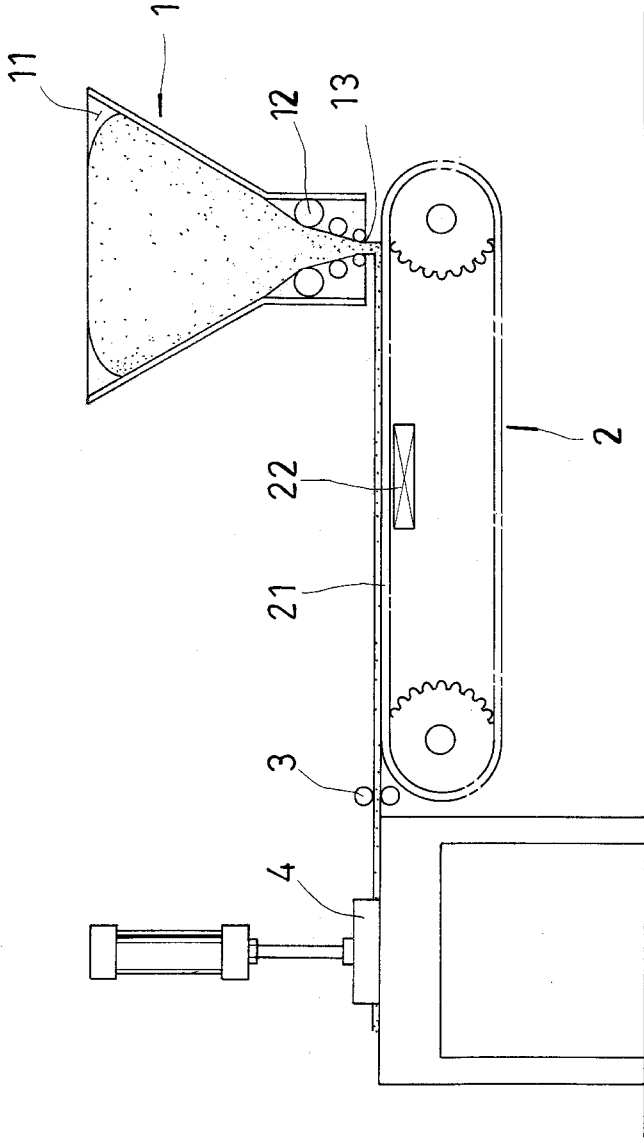
第一圖

(3)



第二圖

(4)



第三圖