

【54】名稱：軟體動物生物反應器

【21】申請案號：096220928

【22】申請日：中華民國96(2007)年12月10日

【72】創作人：黃大駿 HUANG, DA JI；邱郁文 CHIU, YUH WEN

【71】申請人：嘉南藥理科技大學 CHIA NAN UNIVERSITY OF PHARMACY & SCIENCE  
臺南縣仁德鄉二仁路1段60號

【74】代理人：劉建忠

1

2

[57]申請專利範圍：

1.一種軟體動物生物反應器，構造上包括：

一主容器，更包括：

一底座，其內容設一打氣幫浦；及  
一容裝缸體，位於該底座上面，與該底座間係隔離者，頂面為開空，該容裝缸體內部容置多數氣泡石，並與該打氣幫浦間作連接，以接受打氣；該容裝缸體並伸出一出液管通至外面，並由一控制閥控制開啟

或開關之操作；

一盛盤，其面積大小恰可自該容裝缸體的頂面開空處容裝入而即由該等氣泡石所共同支撐，該盛盤具有多數細孔，周圍並設有壁體，以貼住該容裝缸體之內壁；及  
一頂蓋，恰可蓋住該容裝缸體的頂面開空處，主要具有細網目之網狀體。

10. 2.如申請專利範圍第1項所述之軟體動

(2)

3

物生物反應器，其中，該等氣泡石係被固定於一基台上。

3.如申請專利範圍第1項所述之軟體動物生物反應器，其中，該容裝缸體內可容置入一壓件，以壓制住餵飼品，使不致漂浮。

4.如申請專利範圍第3項所述之軟體動物生物反應器，其中，該壓件係可被調整高低位置。

圖式簡單說明：

4

第一圖所示係本創作實施例之立體分解圖

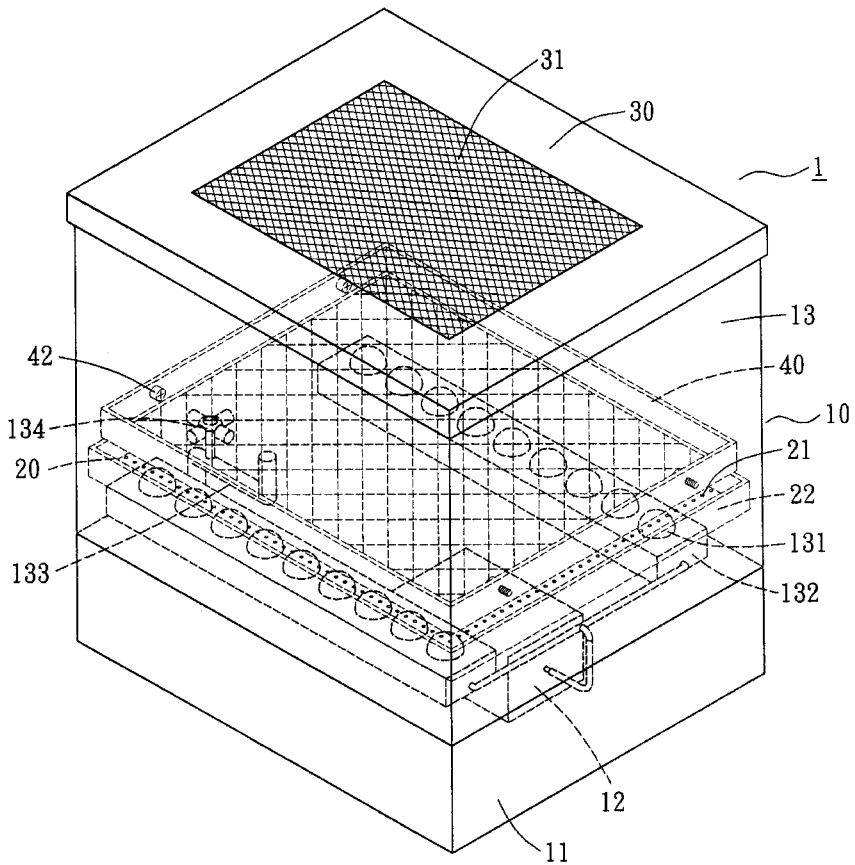
第二圖所示係本創作實施例之立體組合圖

5. 第三圖所示係本創作實施例之側視剖視圖

第四圖所示係本創作實施例之使用示意圖(一)

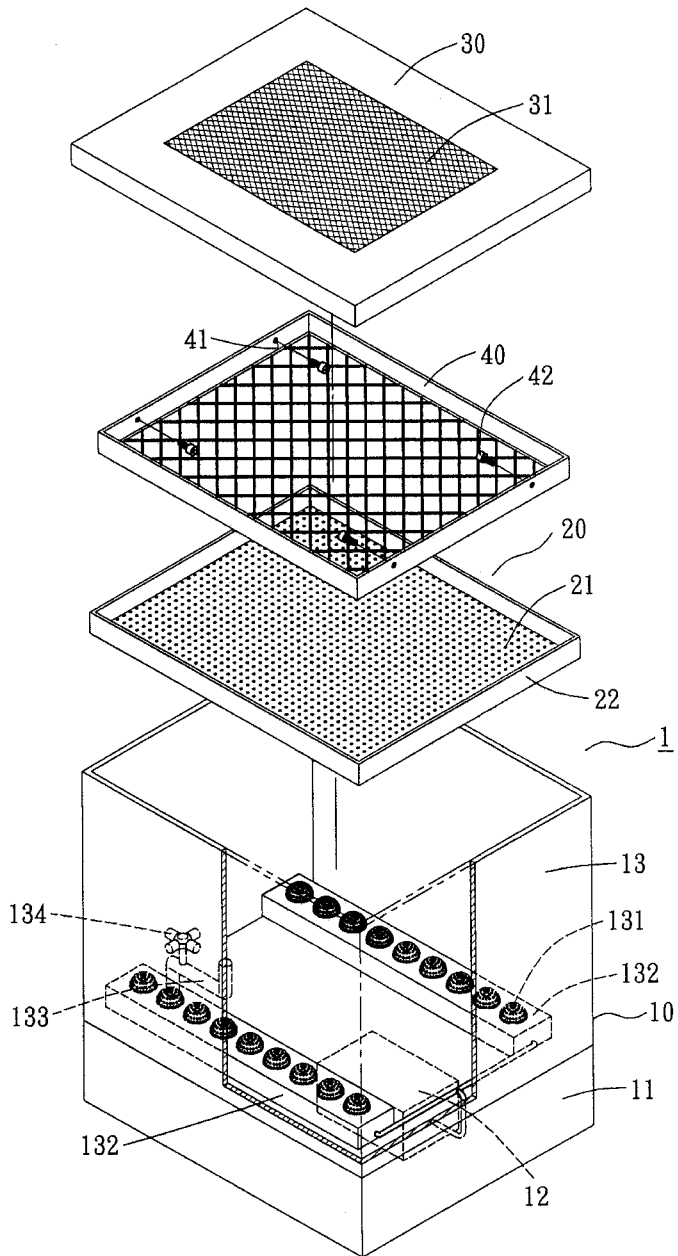
第五圖所示係本創作實施例之使用示意圖(二)

10. 用示意圖(二)



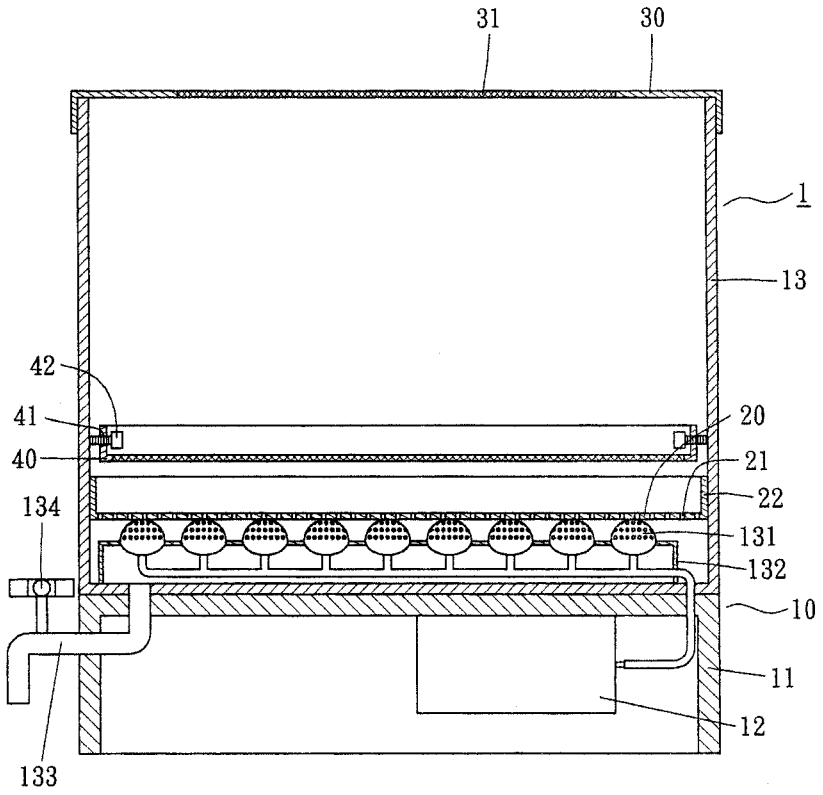
第二圖

(3)



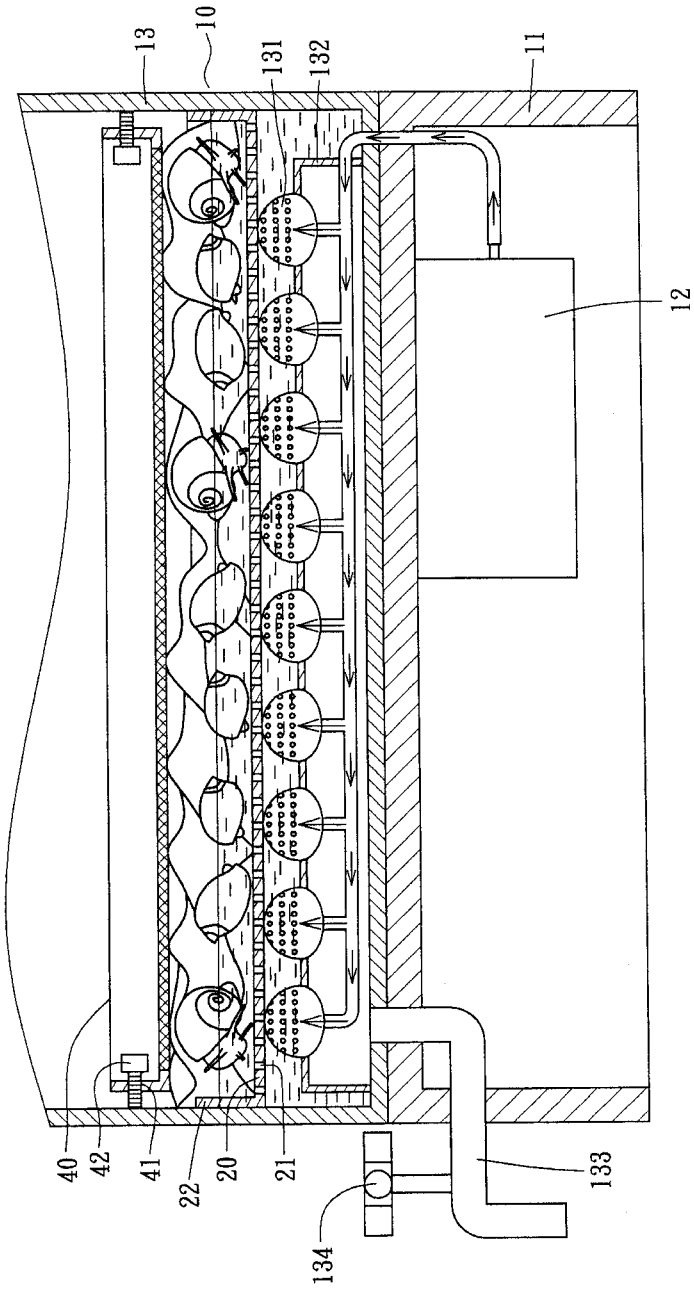
第一圖

(4)



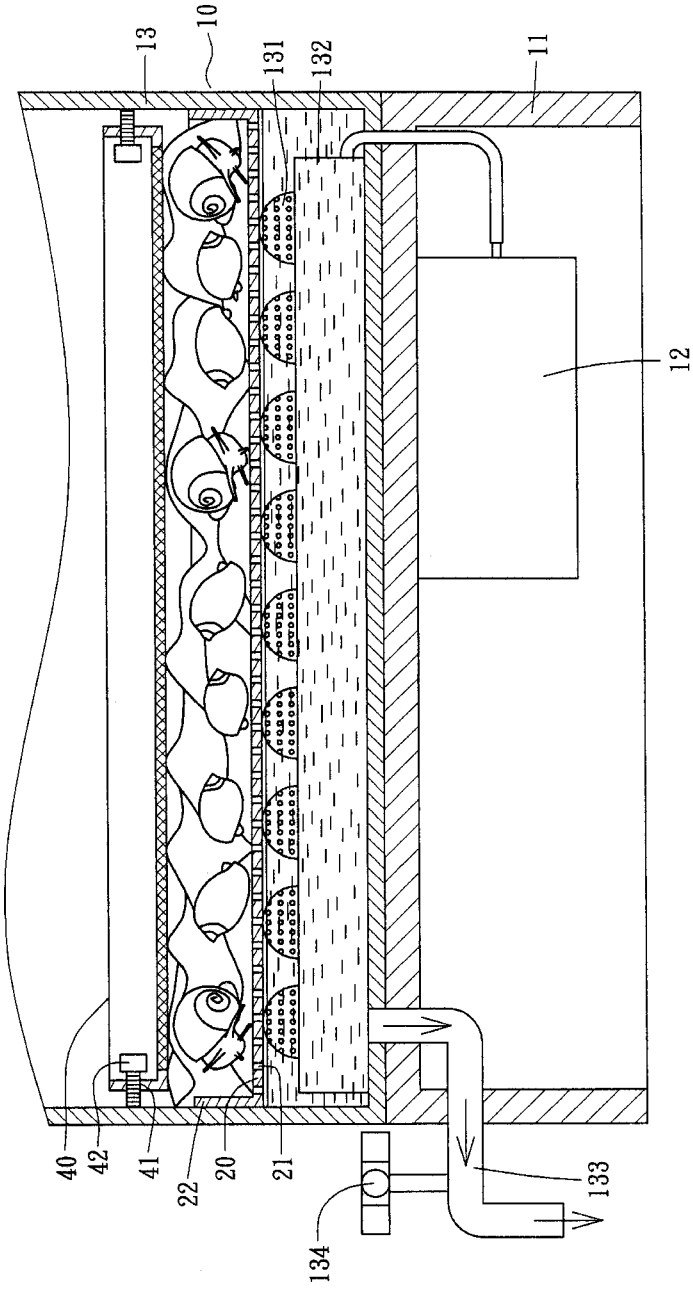
第三圖

(5)



第四圖

(6)



第五圖