

【19】中華民國

【12】專利公報 (U)

【11】證書號數：M339227

【45】公告日：中華民國97(2008)年9月1日

【51】Int. Cl. : **A45B23/00 (2006.01)** **H02N6/00 (2006.01)**
F03D3/00 (2006.01)

新型 全 5 頁

【54】名稱：能源傘

【21】申請案號：097205081

【22】申請日：中華民國97(2008)年3月25日

【72】創作人：張竝瑜

【71】申請人：嘉南藥理科技大學 CHIA NAN UNIVERSITY OF PHARMACY AND SCIENCE
臺南縣仁德鄉二仁路1段60號

【74】代理人：陳天賜

1

2

[57]申請專利範圍：

1. 一種能源傘，其包含：
一傘體，包含一傘柄、複數傘骨、一套件及複數支架，該些傘骨輻射狀地樞設在該傘柄，該套件套設在該各傘骨及該套件上；
複數葉片，分別設置在該傘體的該各傘骨上；以及
一發電機，其內受該傘體的傘柄穿設。
2. 如申請專利範圍第 1 項所述的能源傘，其中，該發電機另連接一蓄電池。
3. 如申請專利範圍第 1 項所述的能源傘，其中，該發電機上增設一配重塊，該配重塊與該傘體的傘骨位於相對方向。
4. 如申請專利範圍第 1 項所述的能源傘，其中，該發電機上增設一支撐桿，該支撐桿一端與該發電機連
- 5.
- 10.

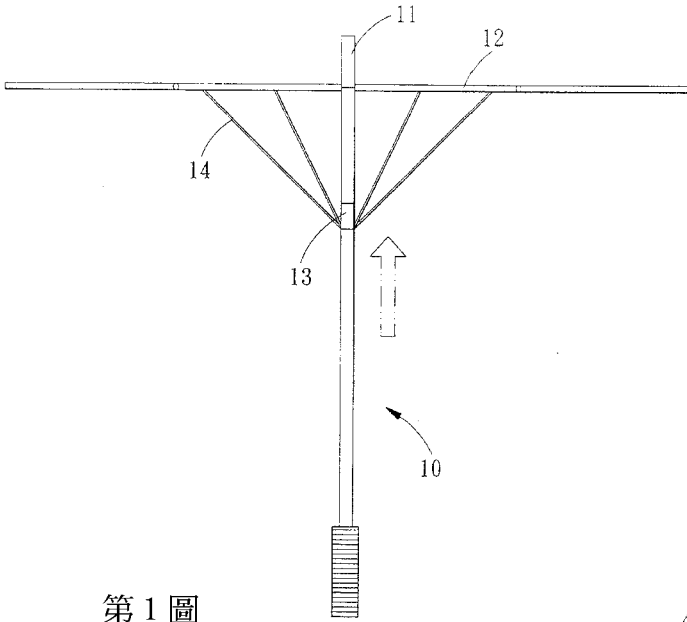
接，另一端則插設於地面。

5. 一種能源傘，其包含：
 - 一傘體，包含一傘柄、複數傘骨、一套件及複數支架，該些傘骨輻射狀地樞設在該傘柄，該套件套設在傘柄上，該各支架兩端分別樞設在該各傘骨及該套件上；以及
 - 至少一太陽能薄膜，該太陽能薄膜設置在該傘體的該些傘骨上。
6. 如申請專利範圍第 5 項所述的能源傘，其中，該太陽能薄膜上具複數套環，該太陽能薄膜藉該各套環套設在該各傘骨上而組裝在該傘體。
7. 如申請專利範圍第 5 項所述的能源傘，其中，該太陽能薄膜另連接一蓄電池。
8. 一種能源傘，其包含：
 - 一傘體，包含一傘柄、複數傘骨、一套件及複數支架，該些傘骨輻射狀地樞設在該傘柄，該套件套設在傘柄上，該各支架兩端分別樞設在該各傘骨及該套件上；
 - 複數葉片，分別設置在該傘體的該各傘骨上；
 - 一發電機，其內受該傘體的傘柄穿設；以及
 - 至少一太陽能薄膜，該太陽能薄膜設置在該傘體的該些傘骨上。
9. 如申請專利範圍第 8 項所述的能源傘，其中，該太陽能薄膜上具複數套環，該太陽能薄膜藉該各套環套

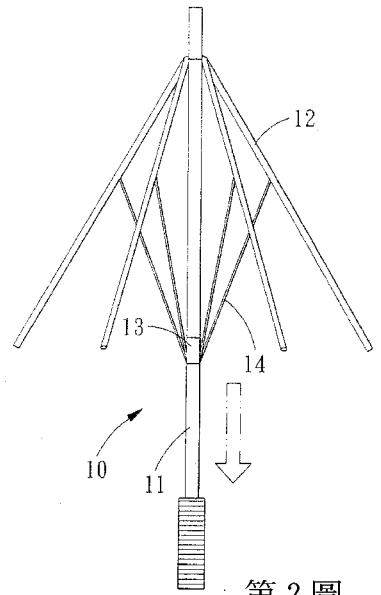
設在該各傘骨上而組裝在該傘體。

10. 如申請專利範圍第 8 項所述的能源傘，其中，該太陽能薄膜及該發電機連接至同一蓄電池。
5. 11. 如申請專利範圍第 8 項所述的能源傘，其中，該太陽能薄膜及該發電機分別連接至一蓄電池。
12. 如申請專利範圍第 8 項所述的能源傘，其中，該發電機上增設一配重塊，該配重塊與該傘體的傘骨位於相對方向。
13. 如申請專利範圍第 8 項所述的能源傘，其中，該發電機上增設一支撐桿，該支撐桿一端與該發電機連接，另一端則插設於地面。
15. 圖式簡單說明：
 - 第 1 圖 本創作實施例傘骨撐開的示意圖。
 - 第 2 圖 本創作實施例傘骨收起的示意圖。
 - 第 3 圖 本創作實施例傘骨撐開的俯視圖。
 - 第 4 圖 本創作實施例搭配葉片與發電機的示意圖。
 - 第 5 圖 本創作實施例搭配太陽能薄膜的示意圖。
 - 第 6 圖 本創作實施例搭配太陽能薄膜的俯視圖。
 - 第 7 圖 本創作實施例搭配葉片、發電機與太陽能薄膜的示意圖。
- 20.
- 25.
- 30.

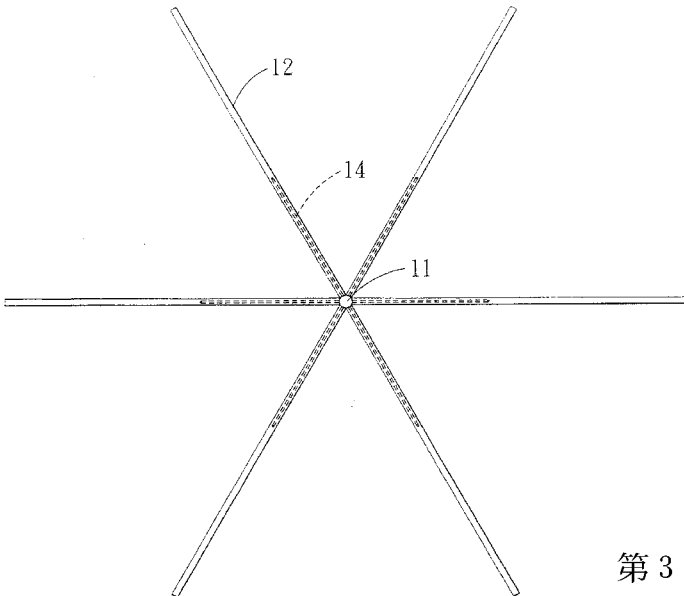
(3)



第 1 圖

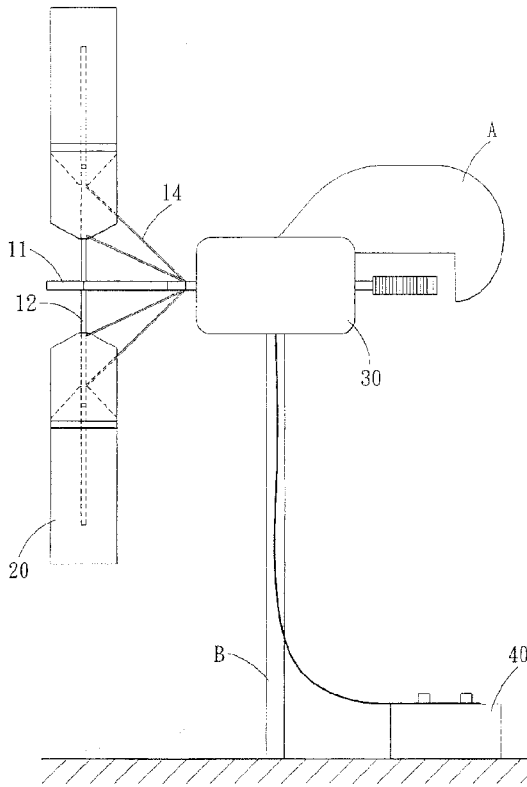


第 2 圖

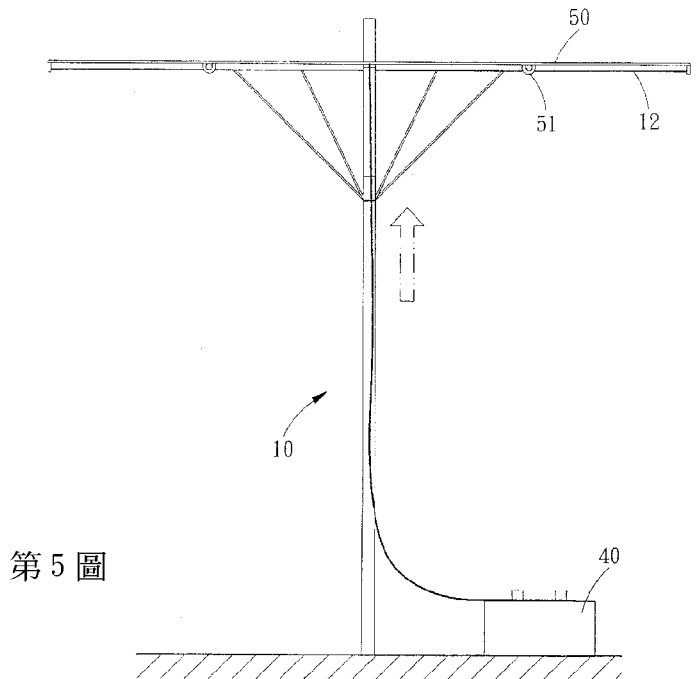


第 3 圖

(4)



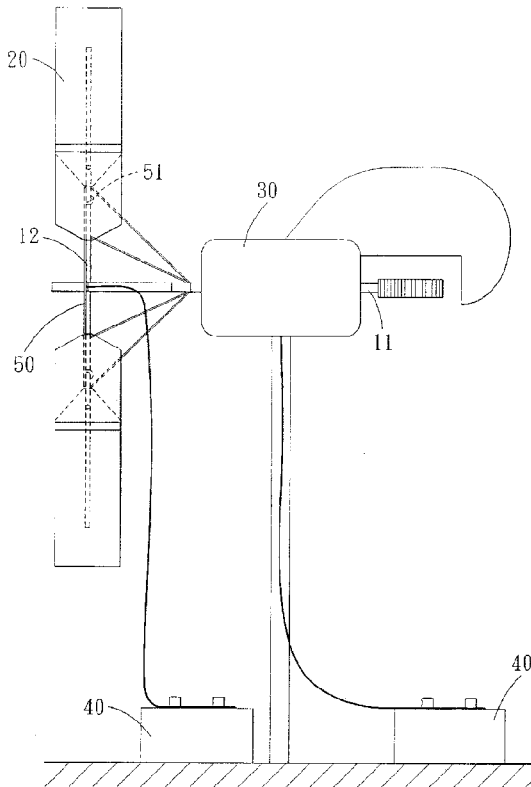
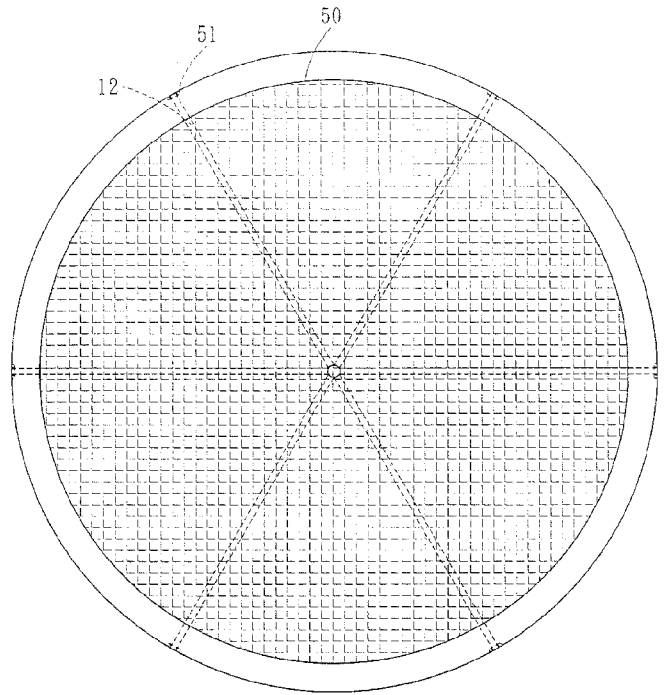
第 4 圖



第 5 圖

(5)

第 6 圖



第 7 圖

