
【54】名稱：燈罩及應用該燈罩之燈具

【21】申請案號：097201945

【22】申請日：中華民國97(2008)年1月29日

【72】創作人：張嘉玲；陳健民；蔡瑞芳

【71】申請人：嘉南藥理科技大學 CHIA NAN UNIVERSITY OF PHARMACY & SCIENCE
臺南縣仁德鄉二仁路1段60號

【74】代理人：張旭銘

1

2

[57]申請專利範圍：

- 1.一種燈罩，係由數片回收之光碟片所圍設並界定形成一容室，其中各該光碟片具有一面向該容室之內表面及一背向該容室之外表面，所述該內表面係為光碟片之讀寫面。
- 2.如申請專利範圍第1項所述之「燈罩」，其中，該容室容設一發光單元。
- 3.如申請專利範圍第2項所述之「燈罩」，其中，各該光碟片之外表面組

設一片體。

- 4.如申請專利範圍第3項所述之「燈罩」，其中，該片體係為回收之光碟片收納盒之其一面。
- 5.如申請專利範圍第2項所述之「燈罩」，其中，該發光單元係可為燈泡、日光燈或發光二極體之其一。
- 6.如申請專利範圍第1或2項所述之「燈罩」，其中，該燈罩進一步具有銜接各該光碟片同一側緣之封閉端。

- 7.如申請專利範圍第 6 項所述之「燈罩」，其中，該封閉端相對面則界定形成一開放端。
- 8.如申請專利範圍第 7 項所述之「燈罩」，其中，該封閉端係由至少一回收之光碟片所設。
- 9.一種燈具，包含：
如申請專利範圍第 1 至 3 項中任一項所述之燈罩；
一發光單元，係設於該燈罩之容室；及
一燈座；係與該發光單元結合。
- 10.如申請專利範圍第 9 項所述之「燈具」，其中，該燈罩進一步具有銜接各該光碟片之同一側緣之封閉端。
- 11.如申請專利範圍第 10 項所述之「燈具」，其中，該封閉端相對面則界定形成一開放端。
- 12.如申請專利範圍第 11 項所述之「燈具」，其中，該封閉端係由至少一回收之光碟片所設。
- 13.如申請專利範圍第 9 項所述之「燈具」，進一步包含一支柱，其中該支柱之一端與該燈座連接。
- 14.如申請專利範圍第 13 項所述之「燈

具」，進一步包含一底座，該底座與該支柱之另端連接。

- 15.如申請專利範圍第 9 項所述之「燈具」，其中，該發光單元係可為燈泡、日光燈或發光二極體之其一。

圖式簡單說明：

第一圖：係本創作燈罩之第一實施例。

第二圖：係本創作燈具使用態樣之一。

第三圖：係本創作燈罩之第二實施例。

第四圖：係本創作燈具使用態樣之二。

15. 第五圖：係本創作燈罩之第三實施例。

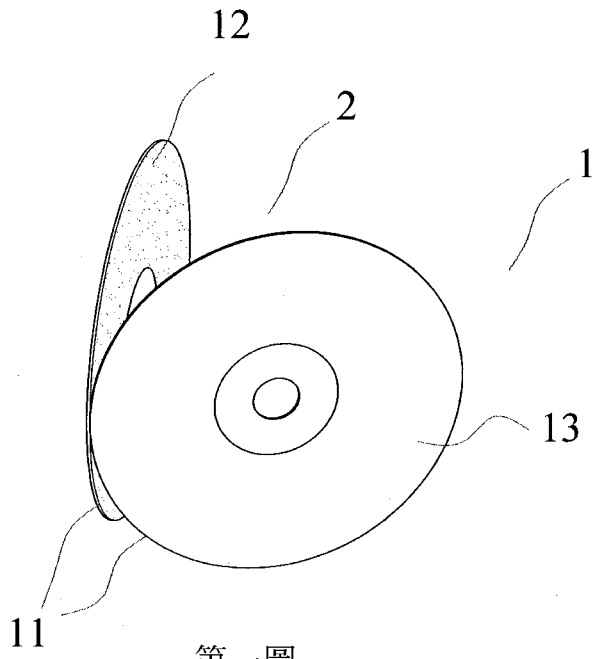
第六圖：係本創作燈具使用態樣之三。

20. 第七圖：係本創作燈具使用態樣之四的立體分解圖。

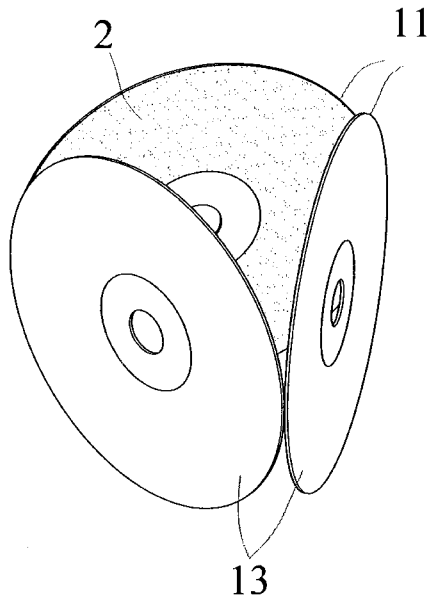
第八圖：係本創作燈具使用態樣之四的立體組合圖。

25. 第九圖：係本創作燈具使用態樣之五。

(3)

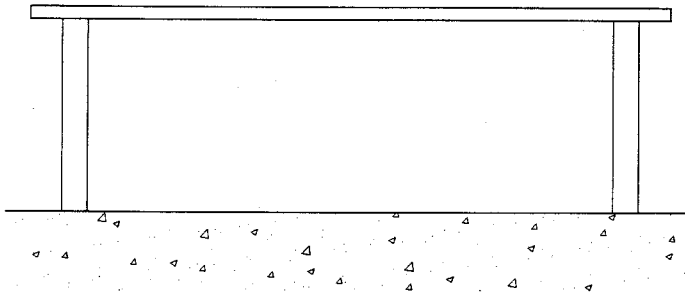
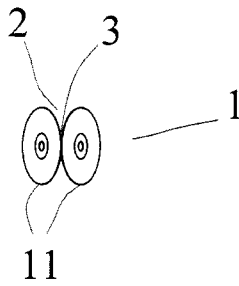
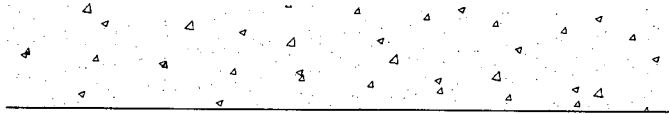


第一圖



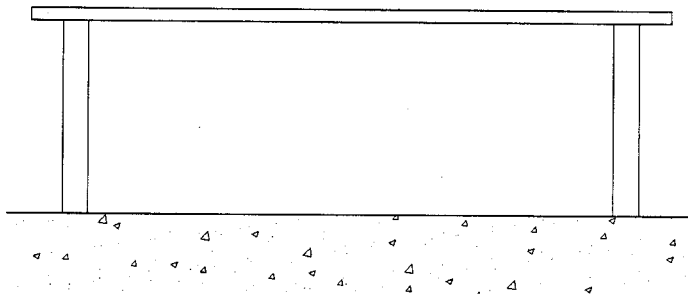
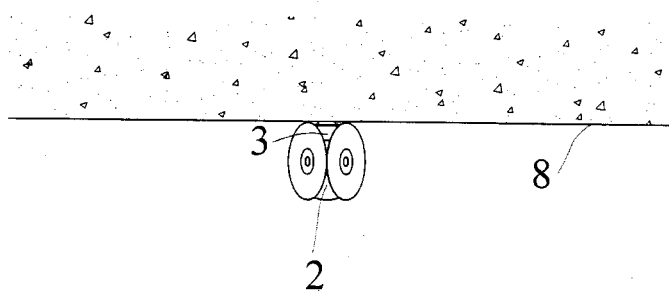
第三圖

(4)



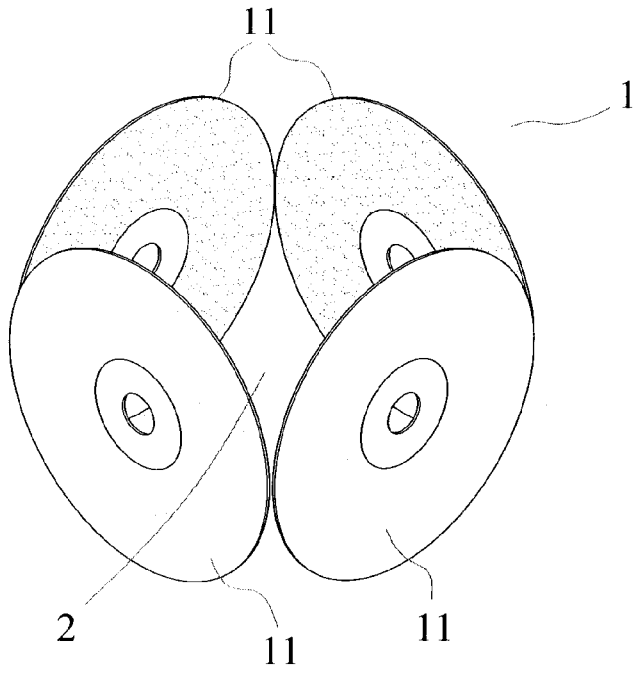
第二圖

(5)

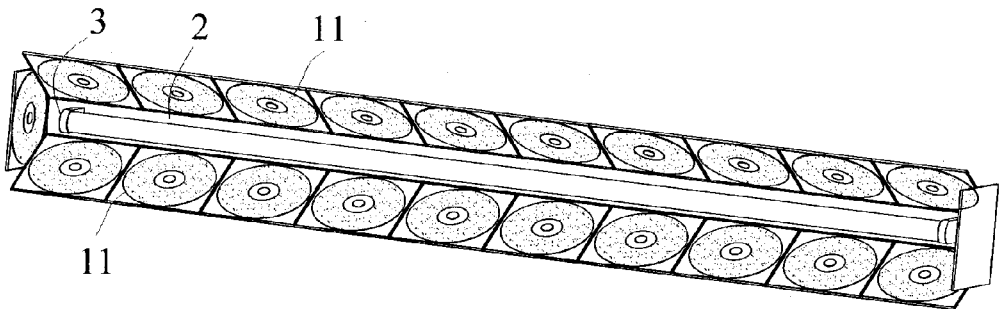


第四圖

(6)

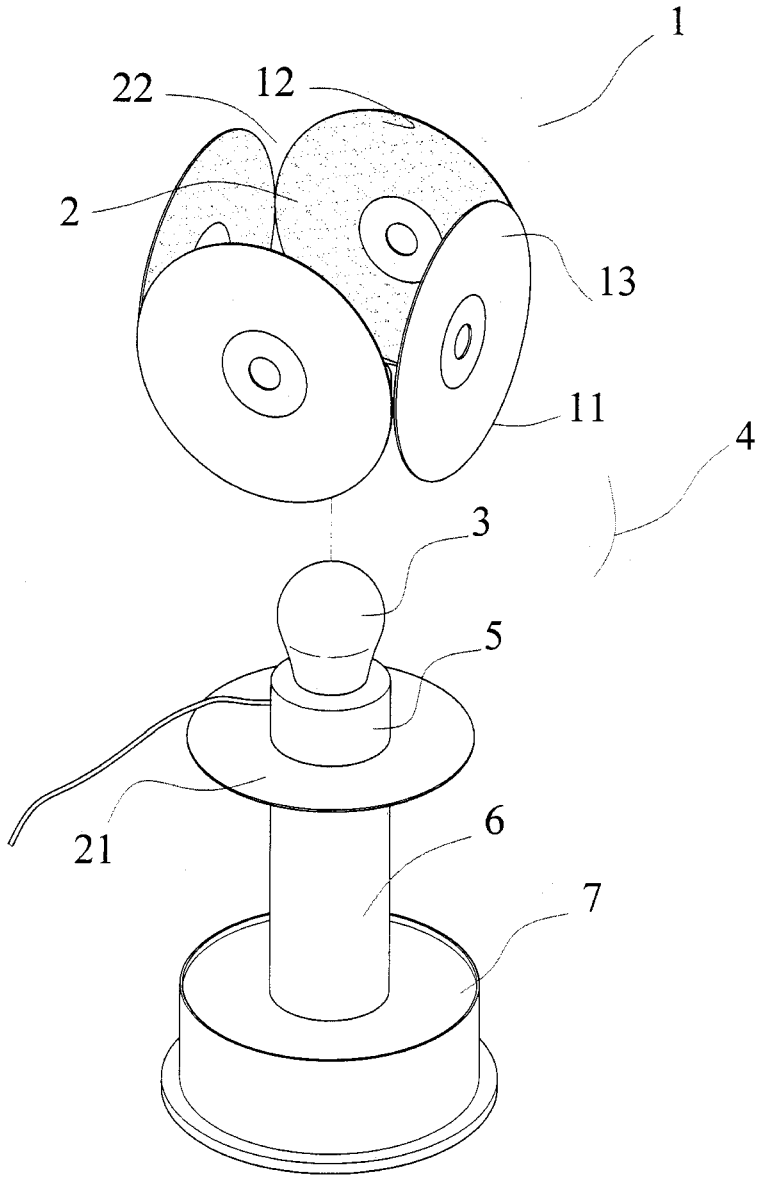


第五圖



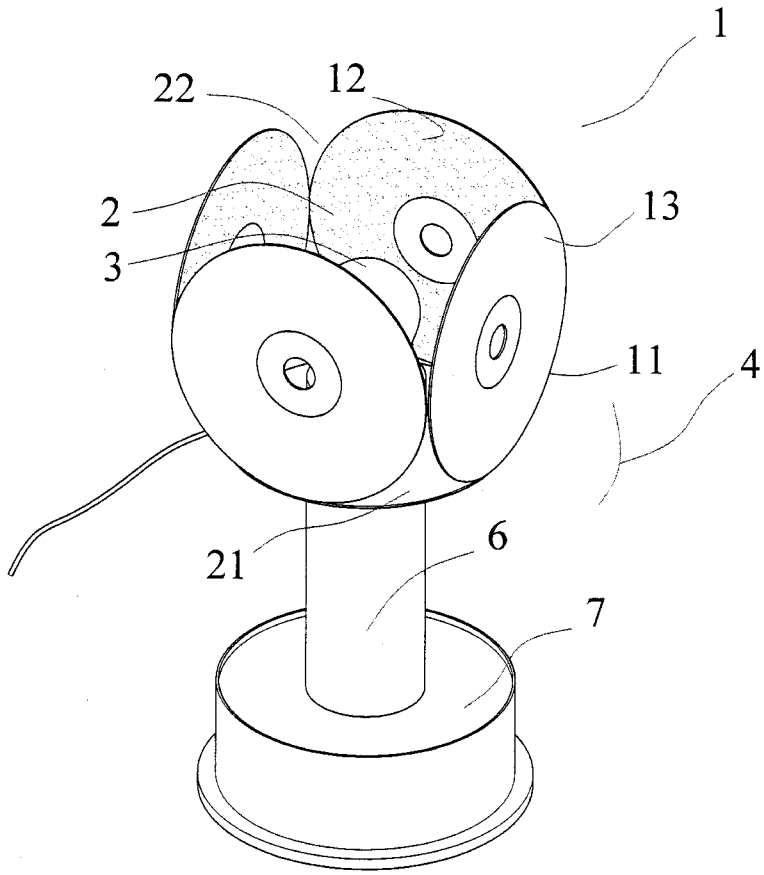
第六圖

(7)



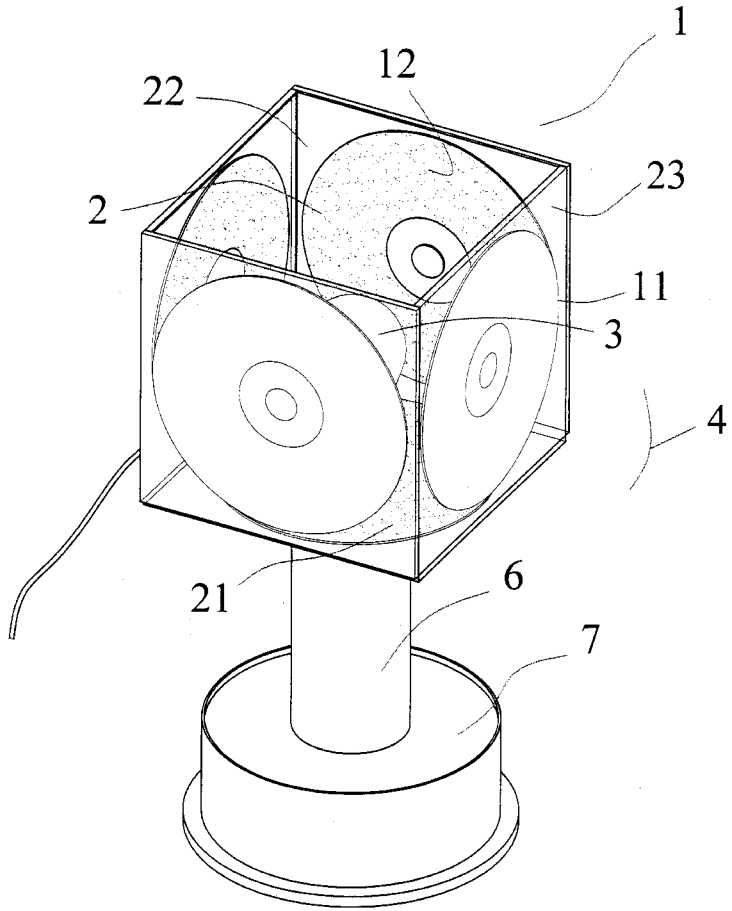
第七圖

(8)



第八圖

(9)



第九圖

