
【54】名稱：雨水處理儲存系統之結構

【21】申請案號：096202679

【22】申請日：中華民國96(2007)年2月12日

【72】創作人：林瑩峯；荆樹人 JING, SHUHREN；李得元 LEE, DERYUAN

【71】申請人：嘉南藥理科技大學 CHIA NAN UNIVERSITY OF PHARMACY & SCIENCE
臺南縣仁德鄉二仁路1段60號

【74】代理人：陳金鈴

1

2

[57]申請專利範圍：

1.一種雨水處理儲存系統之結構，其主要包含：

一植生濾床，為一內壁面具防水層之濾水槽，於濾水槽內由下往上依序鋪設排列有大到小的礫石，且槽內頂層之礫石處可種植水生植物；
一儲水槽，為可承接植生濾床所處理淨化之雨水的槽體，於儲水槽內設有泵浦可對應抽取槽內水源者；
及

連接管路，為導接植生濾床與儲水槽的管路，係於濾水槽之兩對應端間跨設有入水管，入水管上環設有入水孔，且由入水管處接設有導管至儲水槽內者。

5. 2.如申請專利範圍第1項所述之雨水處理儲存系統之結構，其中該濾水槽由下往上之80%的深度鋪設排列8-12cm之大礫石者。
10. 3.如申請專利範圍第1項所述之雨水處

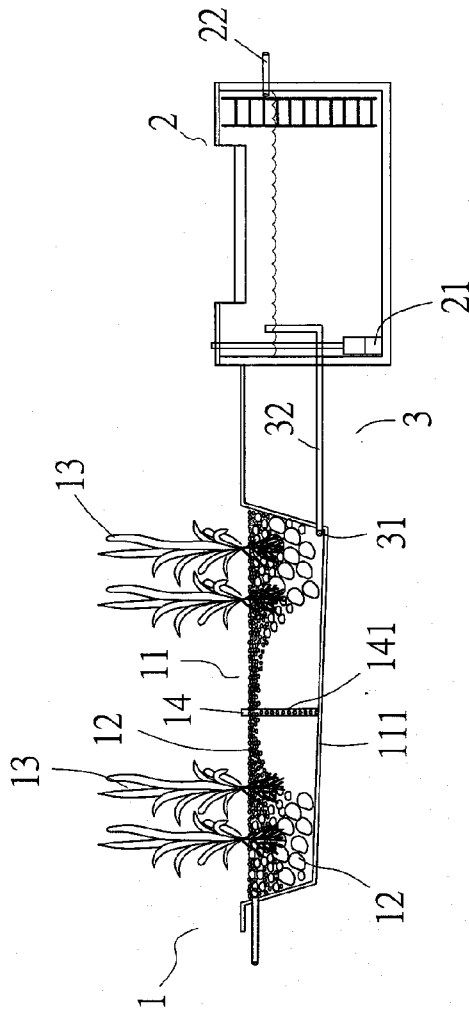
理儲存系統之結構，其中該濾水槽由上往下之 20% 的深度鋪設排列 3-5cm 之小礫石者。

- 4. 如申請專利範圍第 1 項所述之雨水處理儲存系統之結構，其中該儲水槽中設有溢流管，且該溢流管係低於導管之出水口，俾以防止槽內水源過量而進行排水之管路。
- 5. 如申請專利範圍第 1 項所述之雨水處理儲存系統之結構，其中於濾水槽內設有檢測管，該檢測管管壁上環

設有數穿孔，俾可供抽取水源檢驗水質及同時可檢測水位者。

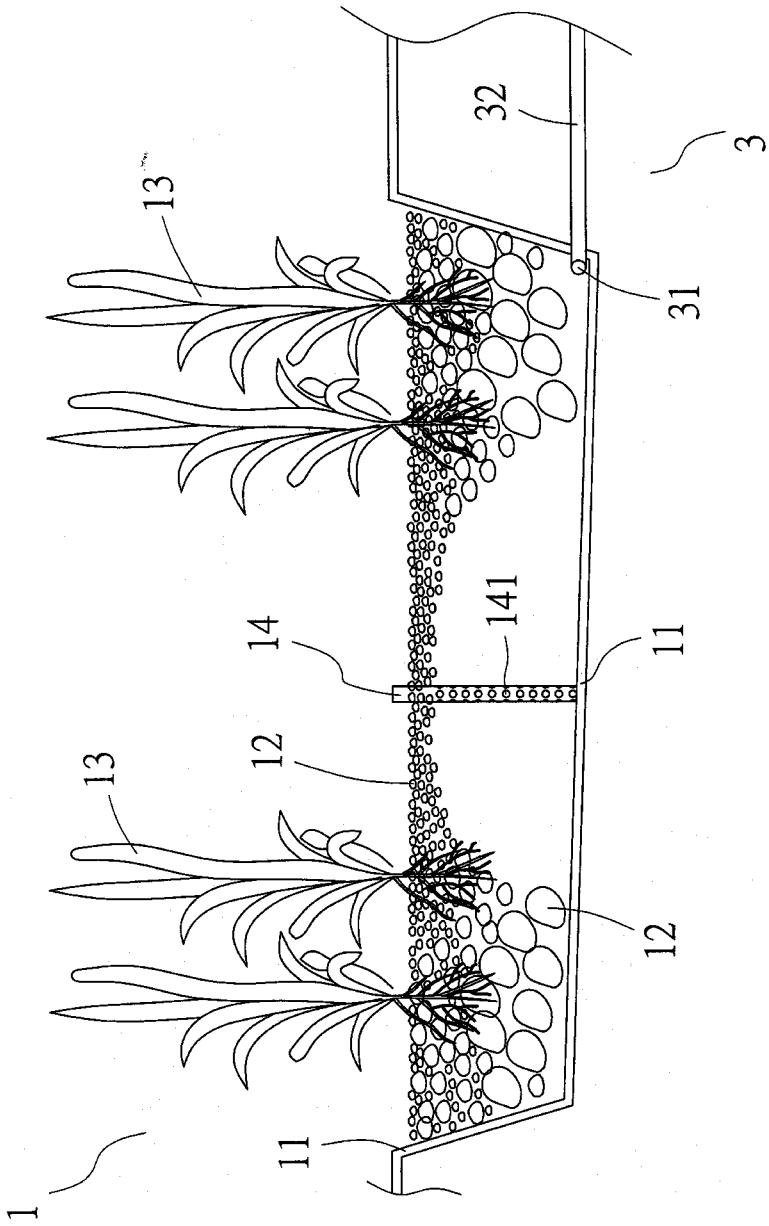
圖式簡單說明：

- 第一圖：本創作之整體架構示意圖
- 5. 圖
- 第二圖：本創作之植生濾床架構示意圖
- 第三圖：本創作之儲水槽架構示意圖
- 10. 第四圖：本創作之連接管路示意圖
- 圖



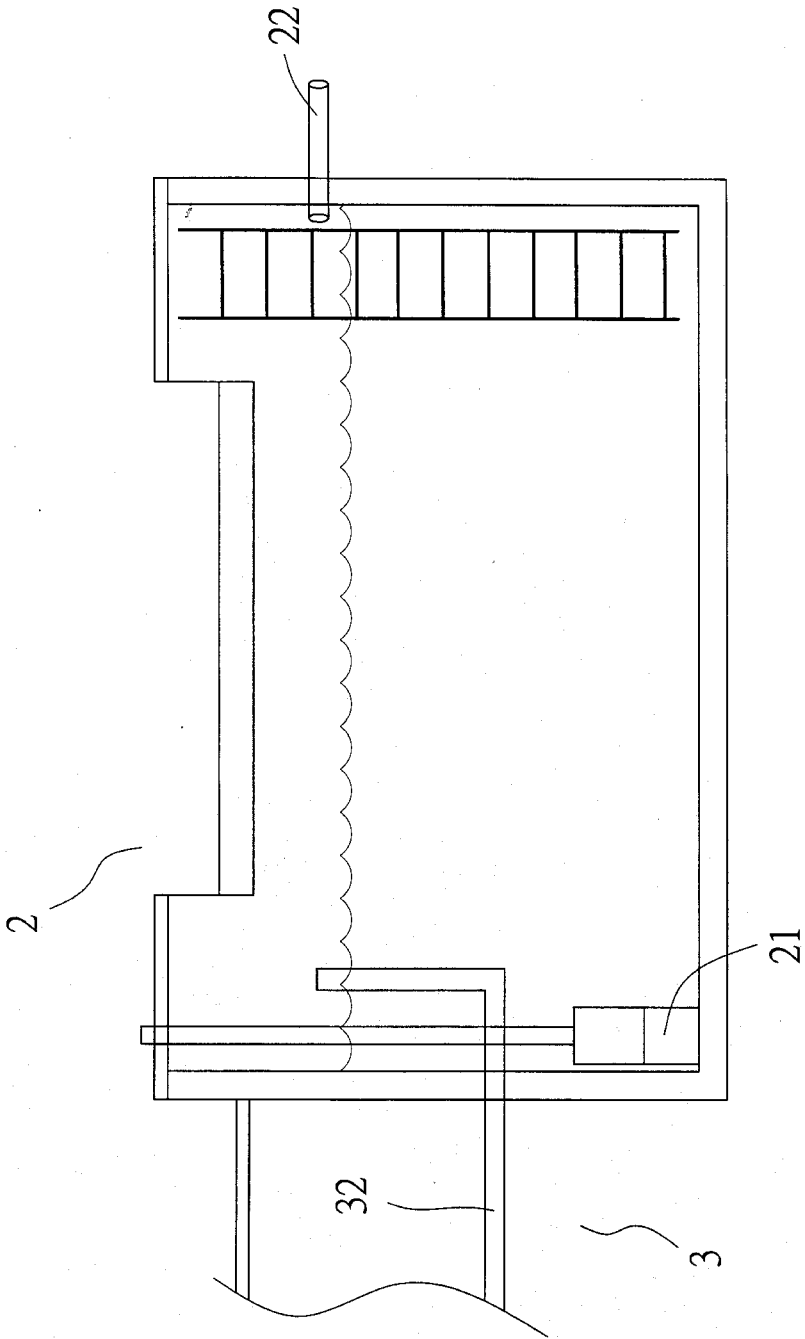
第一圖

(3)



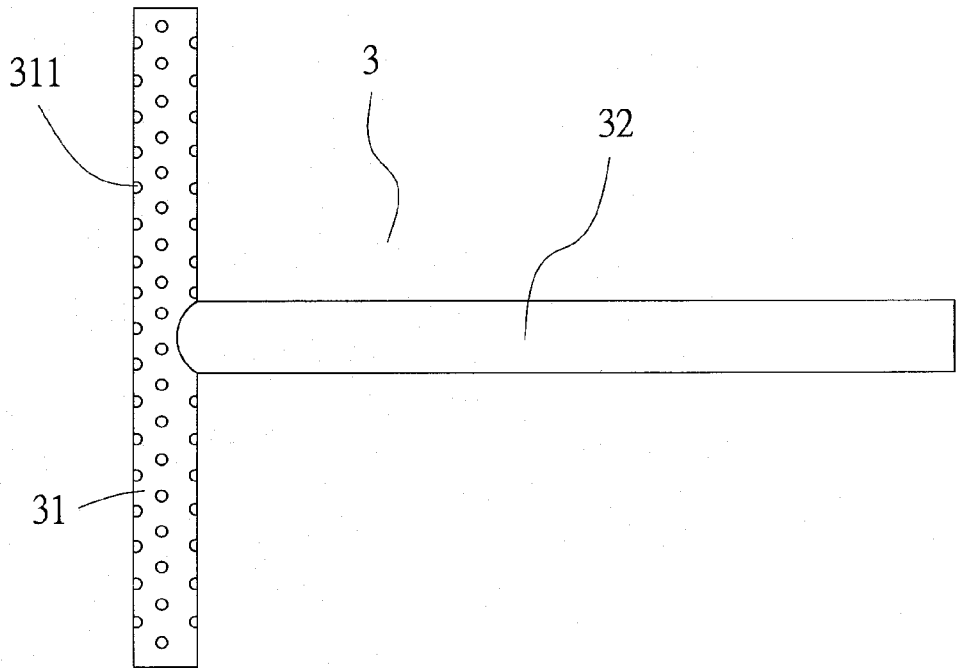
第二圖

(4)



第三圖

(5)



第四圖

