
【54】名稱：娛樂用水之消毒系統

【21】申請案號：097203762

【22】申請日：中華民國97(2008)年3月6日

【72】創作人：甘其銓 KAN, CHI-CHUAN；萬孟璋 WAN, MENG-WEI；李孫榮 LEE, SUEN-ZONE；余光昌 YU, KUANG-CHUNG

【71】申請人：嘉南藥理科技大學 CHIA NAN UNIVERSITY OF PHARMACY & SCIENCE
臺南縣仁德鄉二仁路1段60號

【74】代理人：張旭銘

1

2

[57]申請專利範圍：

1.一種娛樂用水之消毒系統，該娛樂用水容置於至少一水池中，其水池至少具有一出水口，該消毒系統包含一循環單元，其係具有一入水端及一出水端之管體，該入水端與水池之出水口連結，該出水端可將經過循環單元之已循環水輸送至水池中；

其特徵在於：

一電解機構，係可產生鹼性離子水

及酸性離子水之水流電解機構，該電解機構設有酸性水導管，其酸性水導管之輸出端與循環單元連結。

2.如申請專利範圍第1項所述之「娛樂用水之消毒系統」，其中，該電解機構設有鹼性水導管，且鹼性水導管之輸出端可將鹼性水輸送至水池中。

3.如申請專利範圍第1項所述之「娛樂用水之消毒系統」，其中，該循環單

(2)

3

4

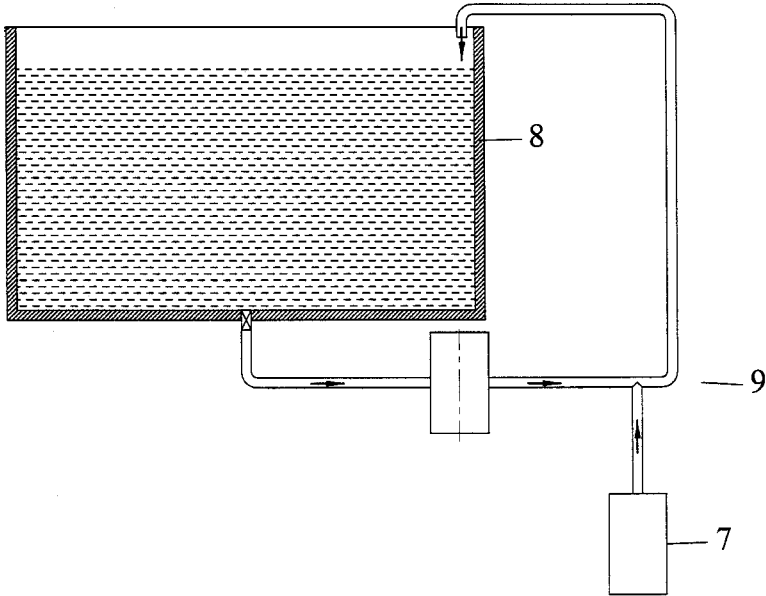
元於連結酸性水導管之前端或後端
位置設有砂濾桶。

統示意圖

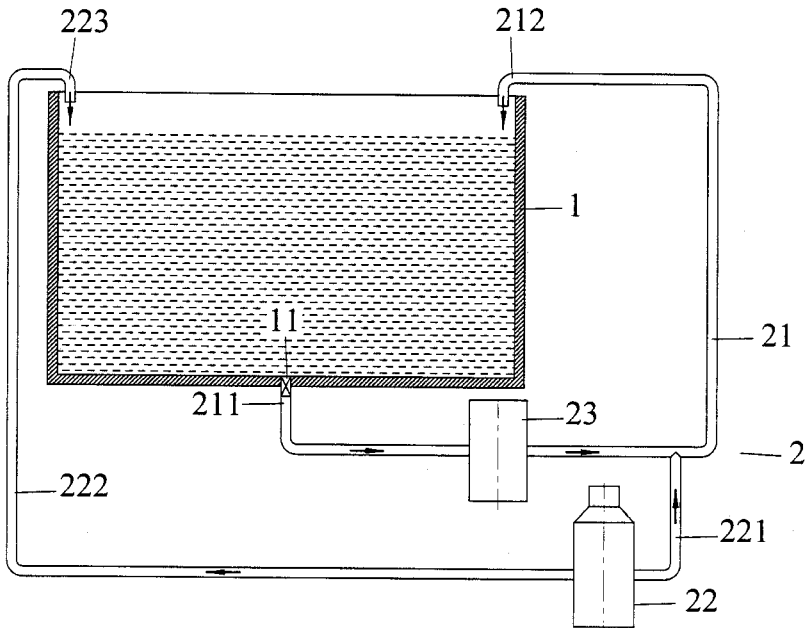
第二圖：本創作娛樂用水之消毒
系統示意圖

圖式簡單說明：

第一圖：習知娛樂用水之消毒系



第一圖



第二圖